

# ВАЛОЧНО-ПАКЕТИРУЮЩИЕ МАШИНЫ И ХАРВЕСТЕРЫ НА ГУСЕНИЧНОМ ХОДУ

803M/MH / 853M/MH / 859M/MH



JOHN DEERE



ВСТРЕЧАЙТЕ МАШИНЫ  
**СЕРИИ M**

# ИГРА ПО НОВЫМ ПРАВИЛАМ





KEEP BACK 300FT/190M

Полувековой опыт разработки лесозаготовительной техники, три года целенаправленной работы конструкторов, советы и рекомендации наших заказчиков, и вот они – машины серий 800М и 800МН. Теперь игра пойдет по новым правилам.

При разработке машин среднего класса мы прислушались к рекомендациям людей, которые эксплуатируют их изо дня в день. Мы воплотили в жизнь неоценимые советы наших заказчиков, после чего провели испытания новых машин в течение семи тысяч часов.

**РЕЗУЛЬТАТ** Машины, всегда готовые к работе, гарантирующие высокую производительность и не требующие значительных эксплуатационных затрат.



*В ходе работы над новыми машинами специалисты John Deere прислушивались ко всем нашим комментариям. И все их учли, ни о чем не забыли.*

**Грант Филлипс, участник фокус-группы**

*Pine Harvesters, Оберон, шт. Новый Южный Уэльс, Австралия*



# ВСЕ КАК ВЫ ПРОСИЛИ

## Мы работали вместе

Мы прислушались к мнению, высказанному участниками фокус-групп, и, следуя их рекомендациям, много сделали для повышения долговечности и надежности машин.

### Больше мощности

Повышение мощности двигателя на 25% позволило заметно увеличить производительность при выполнении всех операций.

### Множество комбинаций стрел и навесного оборудования

Различные варианты стрел и навесного оборудования позволяют подбирать оптимальное сочетание для любых условий работы.

### Повышенная устойчивость

Ходовая часть стала длиннее и шире, что позволило обеспечить устойчивость независимо от местности.

### Опция механизма поворота с увеличенным моментом

При валке крупных стволов и работе на склонах холмов увеличение крутящего момента поворота платформы обеспечивает заметный прирост производительности. Поворотный механизм с увеличенным моментом входит в стандартную комплектацию харвестеров, валочно-пакетирующие машины оснащаются опционально.

### Система быстрого подъема-опускания стрелы (RCS)

Система RCS стала стандартом: оператор управляет всеми движениями стрелы одним джойстиком.

### Гидростатический привод с замкнутым контуром

Это решение значительно расширило возможности одновременного выполнения нескольких операций, в частности, при работе на склонах и в условиях пересеченной местности. В зависимости от ситуации, с учетом собственного стиля работы и предпочтений, оператор может перераспределять мощность, отдавая приоритет либо системе хода, либо рабочей гидравлике.

### Увеличенное тяговое усилие

Тяговое усилие выросло на 45%, теперь машинам нипочем крутые склоны, болота, глубокий снег.



## ПРОИЗВОДИТЕЛЬНОСТЬ НА МАКСИМУМЕ

# Система быстрого подъема-опускания стрелы

Машины серий 800М и 800МН позволяют оператору работать более эффективно. Новая система быстрого подъема-опускания стрелы (RCS) дает возможность без труда управлять движениями стрелы и автоматизировать цикл работы валочной головки. За счет этого оператор меньше устает, а эффективность и производительность его труда растут.

### Настройка с учетом условий и предпочтений

Система RCS настраивается с учетом уровня подготовки оператора и условий на лесосеке, от работы с крупными отдельно стоящими деревьями до быстрой валки нескольких деревьев за один цикл.

### Выбор режима работы

Режим RCS включается одним нажатием кнопки. А как поступить, если условия не позволяют выполнять несколько движений стрелы одновременно и быстро? Все просто: нажимаем кнопку еще раз, и система RCS выключается.

### Индивидуальные настройки

Каждый оператор может сохранить собственные настройки системы RCS. Если опыта немного, скорость движений стрелы можно уменьшить, а опытный специалист, наоборот, предпочтет сократить время рабочего цикла.



**МЕНЬШЕ  
ВРЕМЯ  
ЦИКЛА**



**ВЫШЕ  
ПРОИЗВОДИ-  
ТЕЛЬНОСТЬ**

# ВСЕ В ОДНОМ

Индивидуальные настройки одним нажатием кнопки



KEEP BACK 360° T190M



На 44%

БОЛЬШЕ ПЛОЩАДЬ  
ОСТЕКЛЕНИЯ



## РАБОТА С КОМФОРТОМ

# Комната с видом на делянку

Новое рабочее место оператора создано в соответствии с комментариями операторов. Кабина стала более просторной, комфортабельной, все органы управления соответствуют требованиям эргономики. Обзорность существенно улучшилась благодаря увеличенной площади остекления.

### Простота управления

Положение подлокотников и кнопочных панелей регулируется, управлять всеми функциями машины можно легким нажатием кнопки. Сиденье на регулируемой пневмоподвеске и система климат-контроля не позволят оператору устать, какой бы долгой ни была смена.

### Герметичная кнопочная панель

Герметичная кнопочная панель не подвержена воздействию влаги, пыли и грязи, что значительно повышает ее надежность. Аналогичные решения используют на флоте: никаких клавиш, проводов, незащищенных контактов. Срок службы вдесятеро превышает долговечность традиционных кнопочных панелей.

### Великолепный обзор

Благодаря стеклам от пола до потолка кабины, площадь остекления увеличилась на 44%, оператор на сто процентов контролирует рабочую зону.





*Кабину существенно доработали, она стала намного просторнее. А с увеличенными стеклами обзорность просто отличная. Ничто не мешает обзору.*



**Фрэнк Чандлер Мл., участник фокус-группы**  
C&C Logging, Кельсо, шт. Вашингтон



**ПРЕВОСХОДЯ ВАШИ ОЖИДАНИЯ**

# Надежность и долговечность

На делянке главное – не терять времени на простои. Вот почему мы обратились к лесозаготовителям, которые работают в самых тяжелых условиях. Они помогли нам в работе над гусеничными валочно-пакетирующими машинами серии 800М и гусеничными харвестерами серии 800МН.

## Усиленные стрелы

Опробованная в работе конструкция стрел позаимствована у машин старших серий – 900М и 900МН. Все стрелы стали мощнее и надежнее, увеличились толщина металла, размеры пальцев и втулок. Все ради долговечности.

## Устойчивость и производительность

Машины стали более устойчивыми, двигатели – более мощными. Значит, работа в любых условиях пойдет быстрее.

## Вместительный топливный бак

По сравнению с машинами предыдущего поколения, емкость топливного бака увеличилась больше чем на половину – с 580 до 870 литров. Теперь без дозаправки можно работать до 24 часов.

## Ящик для инструмента (опция)

Опционально доступен удобный ящик для инструмента, который устанавливается на ходовой части. Он будет полезен для хранения инструмента, пильных шин и прочих запчастей.

## Прокладка РВД харвестерной головки

Скрытая трассировка РВД в рукояти гарантирует их защищенность и увеличенный срок службы, следовательно, простоев станет меньше, а затраты на эксплуатацию сократятся.



«*Очень важно, чтобы учитывались комментарии заказчиков, ведь мы живем с этой техникой. Машины сделаны очень хорошо, конструкторы John Deere учли практически все наши пожелания.*»

**Марк Мьяенна, участник фокус-группы**  
K&M Logging Inc., Тандер-Бэй, пров. Онтарио

WARNING

на 35%  
БЫСТРЕЕ

СОКРАЩЕНО ВРЕМЯ  
ЦИКЛА СРЕЛЫ



на 50%  
УВЕЛИЧЕН СРОК  
СЛУЖБЫ СРЕЛЫ

KEEP BACK 300FT/100M

Waratah



### Максимальная простота обслуживания

Удобный доступ ко всем узлам гарантирует быстроту выполнения ежедневного обслуживания и плановых регламентных работ, сокращение расходов на обслуживание и ремонт.

### Реверсивный гидровентилятор

Когда необходимо очистить радиаторы от пыли и грязи, вентилятор с функцией реверса автоматически изменяет направление потока воздуха. За счет этого сокращается расход топлива. Гидравлический привод обеспечивает соответствие частоты вращения вентилятора текущей потребности в его работе. Если необходимо дополнительно очистить радиаторы системы охлаждения, включить реверс можно нажатием одной кнопки.

### Проверенные элементы конструкции

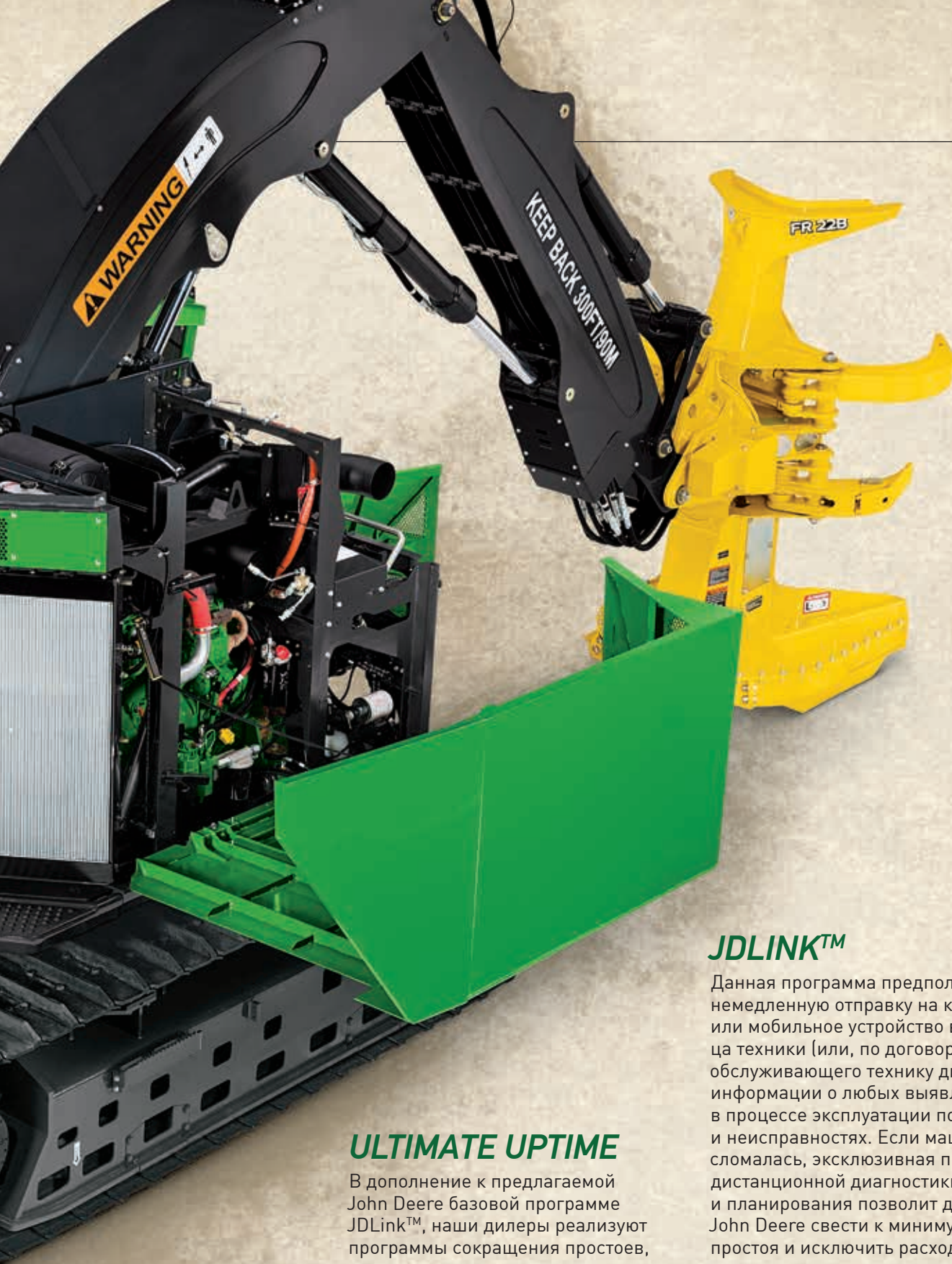
Многие элементы конструкции – двигатели, ходовую часть, стрелы, кабины – машины серий 800М и 800МН позаимствовали у своих собратьев старших серий 900М и 900МН. Такой подход упрощает обслуживание и, если это необходимо, ремонт техники.

### Дистанционная диагностика

Система JDLink™ обеспечивает быструю и точную дистанционную диагностику машины. Соответственно, сервисная служба получает возможность быстрее отреагировать на выявление неполадок: нужная деталь будет доставлена в кратчайший срок. Дилер, располагающий всем необходимым, будет готов помочь в любую минуту.



# УБЕДИТЕСЬ САМИ



## ULTIMATE UPTIME

В дополнение к предлагаемой John Deere базовой программе JDLink™, наши дилеры реализуют программы сокращения простоев, учитывающие конкретные нужды отдельных заказчиков. В рамках таких программ заключаются индивидуальные договоры на обслуживание и ремонт техники, гарантируется наличие запчастей на лесосеке, продлеваются гарантийные сроки, сокращаются сроки ремонта и другое.

## JDLINK™

Данная программа предполагает немедленную отправку на компьютер или мобильное устройство владельца техники (или, по договоренности, обслуживающего технику дилера) информации о любых выявленных в процессе эксплуатации поломках и неисправностях. Если машина сломалась, эксклюзивная программа дистанционной диагностики и планирования позволит дилеру John Deere свести к минимуму время простоя и исключить расходы на направление на площадку специалиста для выявления неисправности. Кроме того, на свой компьютер, телефон или планшет владелец техники или обслуживающий машины дилер может получать напоминания о необходимости проведения плановых работ.

# 803М, 853М, 859М

<b>Двигатель</b>	803М, 853М, 859М					
Изготовитель и модель	John Deere PowerTech Plus 6090H					
Стандарт по составу выбросов для внедорожных транспортных средств	Tier2/Stage II					
Число цилиндров	6					
Рабочий объем	9,0 л					
Максимальная мощность при 1900 об/мин	224 кВт (305 л.с.)					
Полезная мощность при 2000 об/мин	213 кВт (290 л.с.)					
Крутящий момент при 1500 об/мин	1270 Н·м					
<b>Система охлаждения</b>						
Тип вентилятора	всасывающего типа с гидроприводом и регулируемой скоростью, реверсивный					
<b>Гидравлическая система</b>						
С закрытым центром, обратной связью и компенсацией давления						
<b>Стандартная ходовая система</b>						
<b>Основной насос</b>	переменного рабочего объема, аксиально-поршневой					
Максимальная подача	494 л/мин					
<b>Насос пилы</b>	отдельный, переменного рабочего объема, аксиально-поршневой					
Максимальная подача	135 л/мин					
<b>Насос навесного оборудования</b>	отдельный, переменного рабочего объема, аксиально-поршневой					
Максимальная подача	135 л/мин					
<b>Гидростатический привод с замкнутым контуром</b>						
<b>Основной насос</b>	переменного рабочего объема, аксиально-поршневой					
Максимальная подача	494 л/мин					
<b>Насос хода</b>	отдельный, переменного рабочего объема, аксиально-поршневой					
Максимальная подача (x2)	190 л/мин					
<b>Насос пилы</b>	отдельный, переменного рабочего объема, аксиально-поршневой					
Максимальная подача	135 л/мин					
<b>Насос навесного оборудования</b>	отдельный, переменного рабочего объема, аксиально-поршневой					
Максимальная подача	135 л/мин					
Фильтрация масла	2 возвратных фильтра (10 мкм, с перепускным клапаном), один сетчатый фильтр на линии слива (25 мкм)					
<b>Электрооборудование</b>						
Напряжение	24 В					
Аккумуляторные батареи	2 x 12 В					
Ток генератора						
Стандартно	100 А					
Опционально	130 А					
Рабочие фары						
Стандартно	галогенные (12)					
Опционально	светодиодные (12)					
Лампы для обслуживания	галогенные (2)					
<b>Ходовая часть</b>	803М	853М		859М		
Цельные направляющие гусениц увеличенной толщины из износостойкого материала, регулировка натяжения с помощью консистентной смазки						
Тип	U6 HD	U7 HD		U7 EXD		
Гусеничная лента	203,2 мм	215,9 мм		215,9 мм		
Число звеньев гусеничной ленты (с каждой стороны)	47	47		47		
Опорные катки (с каждой стороны)	9	9		10		
Поддерживающие катки/направляющие (с каждой стороны)	2	2		2		
Характеристики ходовой части	Стандартный Гидростатический привод		Стандартный Гидростатический привод		Стандартный Гидростатический привод	
Скорость хода (вперед и назад)						
Высокая	4,9 км/ч	4,9 км/ч	4,9 км/ч	4,2 км/ч	3,6 км/ч	3,6 км/ч
Низкая	2,7 км/ч	2,7 км/ч	2,1 км/ч	1,9 км/ч	1,7 км/ч	1,6 км/ч
Тяговое усилие	245 кН	245 кН	322 кН	331 кН	373 кН	384 кН
<b>Поворотная платформа</b>	803М, 853М, 859М					
Механизм поворота	Стандартный		Опциональный			
Скорость вращения, максимальная	7,7 об/мин		6,8 об/мин			
Крутящий момент	55 090 Н·м		80 170 Н·м			
Тормоз механизма поворота	герметичный, мокрого типа, многодисковый, с ручной принудительной блокировкой					
<b>Заправочные емкости</b>						
Топливный бак	870 л					

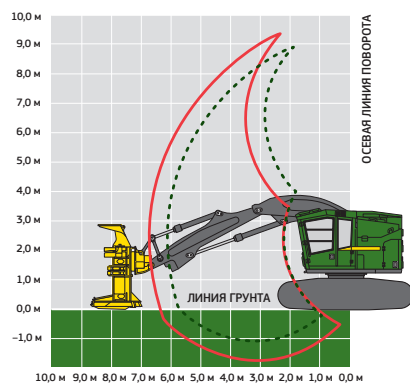


Давление на грунт (SAE J1309, в стандартной комплектации, без навесного оборудования)	803M	853M	859M
Ходовая часть	U6 HD	U7 HD	U7 EXD
Башмаки с двойными грунтозацепами			
610 мм	58,1 кПа	57,8 кПа	68,2 кПа
762 мм	47,4 кПа	47,3 кПа	–
Башмаки с одинарными грунтозацепами			
610 мм	57,7 кПа	57,7 кПа	68,0 кПа
711 мм	50,1 кПа	50,2 кПа	59,1 кПа
Башмаки с тройными грунтозацепами (только для мягких грунтов)			
914 мм	40,5 кПа	40,4 кПа	–

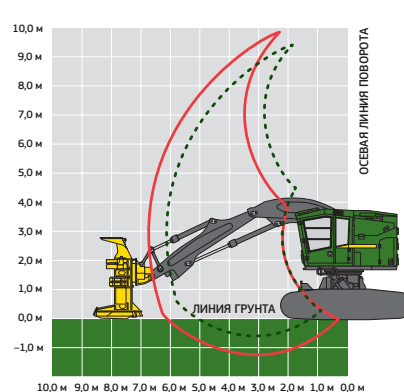
Эксплуатационная масса			
В стандартной комплектации, гусеничные ленты 610 мм, башмаки с одинарными грунтозацепами, стандартный противовес, топливный бак заполнен наполовину, эксплуатационные жидкости заправлены, без навесного оборудования			
Ходовая часть	U6 HD	U7 HD	U7 EXD
Эксплуатационная масса, базовая машина	28 250 кг	30 170 кг	35 450 кг

Рабочие характеристики стрелы			
<b>Стрела 6,71 м</b>			
Максимальный вылет (по кромке диска пилы)	8,49 м	8,49 м	8,49 м
Минимальный вылет (по кромке диска пилы)	3,83 м	3,83 м	3,83 м
Полоса среза	4,66 м	4,66 м	4,66 м
Грузоподъемность	Стандартная	Увеличенная	Увеличенная
Грузоподъемность (по пальцу), полный вылет	4 400 кг	5 540 кг	5 540 кг
Грузоподъемность (по пальцу), вылет 6,1 м	5 520 кг	6 860 кг	6 860 кг
Грузоподъемность (по пальцу), вылет 4,6 м	7 990 кг	9 770 кг	9 770 кг
<b>Стрела 6,1 м</b>			
Максимальный вылет (по кромке диска пилы)	7,88 м	7,88 м	7,88 м
Минимальный вылет (по кромке диска пилы)	3,92 м	3,92 м	3,92 м
Полоса среза	3,96 м	3,96 м	3,96 м
Грузоподъемность	Стандартная	Увеличенная	Увеличенная
Грузоподъемность (по пальцу), вылет 6,1 м	4 830 кг	6 670 кг	6 670 кг
Грузоподъемность (по пальцу), вылет 4,6 м	7 840 кг	10 510 кг	10 510 кг

803M и 853M



859M

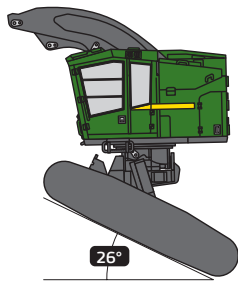


Навесное оборудование					
Валочная головка	FS20	FR21B	FS22B	FR22B	FR24B
Модели	803M	803M, 853M, 859M	803M, 853M, 859M	803M, 853M, 859M	853M, 859M
Диаметр спиливаемого дерева	559 мм	545 мм	559 мм	559 мм	622 мм
Максимальная емкость накопителя	0,43 м <sup>2</sup>	0,46 м <sup>2</sup>	0,48 м <sup>2</sup>	0,48 м <sup>2</sup>	0,60 м <sup>2</sup>
Ширина раскрытия захвата	983 мм	1 180 мм	1 280 мм	1 280 мм	1 372 мм
Диаметр диска пилы	1 422 мм	1 372 мм	1 422 мм	1 422 мм	1 549 мм
Количество зубьев	18	18	18	18	20
Частота вращения диска пилы	1 150 об/мин	1 150 об/мин	1 150 об/мин	1 150 об/мин	1 150 об/мин
Боковой наклон головки	30°	302°	30°	312°	310°
Ширина по корпусу пилы	1600 мм	1 550 мм	1 620 мм	1 620 мм	1 737 мм
Высота	2 794 мм	2 820 мм	3 068 мм	3 068 мм	3 068 мм
Масса, включая адаптер и шарнир бокового наклона	2 650 кг	3 140 кг	3 550 кг	3 840 кг	4 020 кг

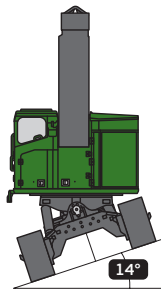
# 803M, 853M, 859M

Габаритные размеры	803M	853M	859M
Стандартная ходовая часть	U6 HD	U7 HD	U7 EXD
<b>A</b> Габаритная высота, стрела 6,71 м			
По крышу кабины, плоский фонарь	3,43 м	3,46 м	3,92 м
По крышу кабины, выпуклый фонарь	3,65 м	3,68 м	4,13 м
По верху стрелы	3,89 м	3,93 м	4,15 м
<b>B</b> Полная длина гусеницы	4,61 м	4,90 м	4,90 м
<b>C</b> Длина гусеницы (между центрами натяжного и ведущего колеса)	3,57 м	3,83 м	3,83 м
<b>D</b> Радиус поворота платформы (от оси поворота)			
Малый и средний противовесы	1,94 м	1,94 м	1,94 м
Средний и крупный увеличенные противовесы	2,25 м	2,25 м	2,25 м
<b>E</b> Вылет стрелы (по пальцу рукояти)			
Стрела 6,71 м			
Максимальный	6,71 м	6,71 м	6,71 м
Минимальный	2,05 м	2,05 м	2,05 м
Полоса среза	4,66 м	4,66 м	4,66 м
Стрела 6,10 м			
Максимальный	6,10 м	6,10 м	6,10 м
Минимальный	2,14 м	2,14 м	2,14 м
Полоса среза	3,96 м	3,96 м	3,96 м
<b>F</b> Дорожный просвет			
Башмаки с одинарными грунтозацепами	744 мм	779 мм	746 мм
Башмаки с двойными грунтозацепами	715 мм	756 мм	722 мм
Башмаки с тройными грунтозацепами	700 мм	738 мм	-
<b>G</b> Ширина поворотной платформы			
Стандартная	3,15 м	3,15 м	3,15 м
С площадкой обслуживания (опция)	3,36 м	3,36 м	3,36 м
<b>H</b> Ширина гусеничной ленты	2,67 м	2,69 м	2,72 м
<b>I</b> Габаритная ширина (по гусеницам)			
С башмаками 610 мм	3,28 м	3,30 м	3,33 м
С башмаками 711 мм	3,38 м	3,40 м	3,43 м
С башмаками 760 мм	3,43 м	3,45 м	-
С башмаками 914 мм	3,58 м	3,61 м	-

859M



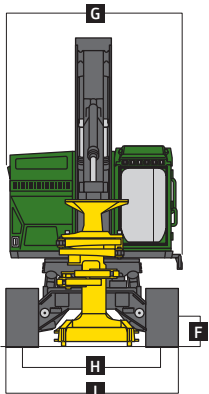
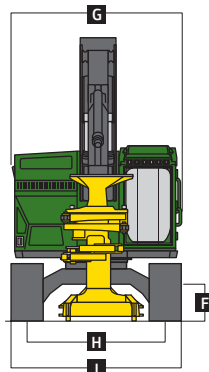
26°



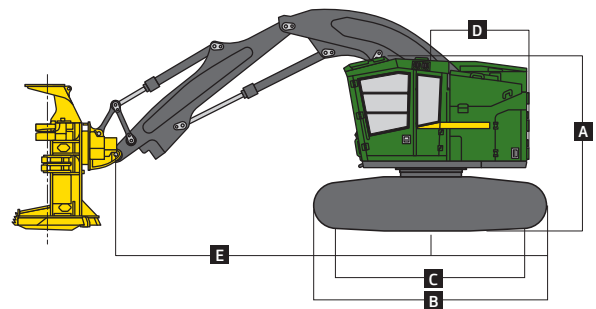
14°

**Механизм выравнивания, 859M**

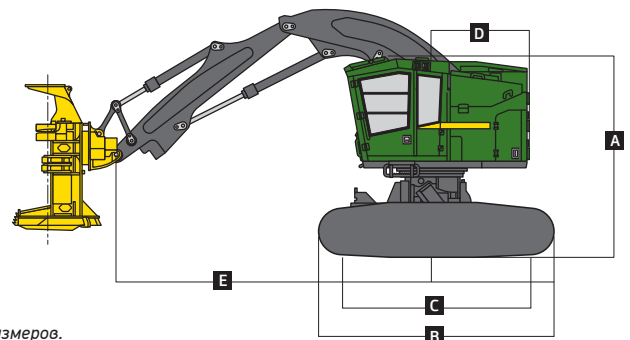
- Вперед 26°
- Вбок 14°
- Назад 7°



803M и 853M



859M



Машина на рисунке изображена схематично. Рисунки приведены только для указания размеров. Технические характеристики могут быть изменены без предварительного уведомления.



# 803МН, 853МН, 859МН

<b>Двигатель</b>	803МН, 853МН, 859МН					
Изготовитель и модель	John Deere PowerTech Plus 6090H					
Стандарт по составу выбросов для внедорожных транспортных средств	Tier2/Stage II					
Число цилиндров	6					
Рабочий объем	9,0 л					
Максимальная мощность при 1900 об/мин	224 кВт (305 л.с.)					
Полезная мощность при 2000 об/мин	213 кВт (290 л.с.)					
Крутящий момент 1500 об/мин	1270 Н·м					
<b>Система охлаждения</b>						
Тип вентилятора	всасывающего типа с гидроприводом и регулируемой скоростью, реверсивный					
<b>Гидравлическая система</b>						
С закрытым центром, обратной связью и компенсацией давления						
<b>Стандартная ходовая система</b>						
<b>Основной насос</b>	переменного рабочего объема, аксиально-поршневой					
Максимальная подача	494 л/мин					
<b>Насос навесного оборудования</b>	отдельный, переменного рабочего объема, аксиально-поршневой					
Максимальная подача [x2]	135 л/мин					
<b>Гидростатический привод с замкнутым контуром</b>						
<b>Основной насос</b>	переменного рабочего объема, аксиально-поршневой					
Максимальная подача	494 л/мин					
<b>Насос хода</b>	отдельный, переменного рабочего объема, аксиально-поршневой					
Максимальная подача [x2]	190 л/мин					
<b>Насос навесного оборудования</b>	отдельный, переменного рабочего объема, аксиально-поршневой					
Максимальная подача [x2]	135 л/мин					
Фильтрация масла	2 возвратных фильтра (10 мкм, с перепускным клапаном), один сетчатый фильтр на линии слива (25 мкм)					
<b>Электрооборудование</b>						
Напряжение	24 В					
Аккумуляторные батареи	2 x 12 В					
Ток генератора						
Стандартно	100 А					
Опционально	130 А					
<b>Рабочие фары</b>						
Стандартно	галогенные (12)					
Опционально	светодиодные (12)					
Лампы для обслуживания	галогенные (2)					
<b>Ходовая часть</b>	803МН	853МН	859МН			
Цельные направляющие гусениц увеличенной толщины из износостойкого материала, регулировка натяжения с помощью консистентной смазки						
Тип	U6 HD	U7 HD	U7L EXD			
Гусеничная лента	203,2 мм	215,9 мм	215,9 мм			
Число звеньев гусеничной ленты (с каждой стороны)	47	47	47			
Опорные катки (с каждой стороны)	9	9	10			
Поддерживающие катки/направляющие (с каждой стороны)	2	2	2			
Характеристики ходовой части	Стандартный гидростатический привод вод	Гидростатический при-	Стандартный гидростатический привод вод	Гидростатический при-	Стандартный гидростатический привод	Гидростатический привод
Скорость хода (вперед и назад)						
Высокая	4,9 км/ч	4,9 км/ч	4,2 км/ч	4,2 км/ч	3,6 км/ч	3,6 км/ч
Низкая	2,7 км/ч	2,7 км/ч	2,1 км/ч	1,9 км/ч	1,7 км/ч	1,6 км/ч
Тяговое усилие	245 кН	245 кН	322 кН	331 кН	373 кН	384 кН
<b>Поворотная платформа</b>	803МН, 853МН, 859МН					
<b>Механизм поворота</b>						
Скорость вращения, максимальная	6,7 об/мин					
Крутящий момент	80 170 Н·м					
Тормоз механизма поворота	герметичный, мокрого типа, многодисковый, с ручной принудительной блокировкой					
<b>Заправочные емкости</b>						
Топливный бак	870 л					

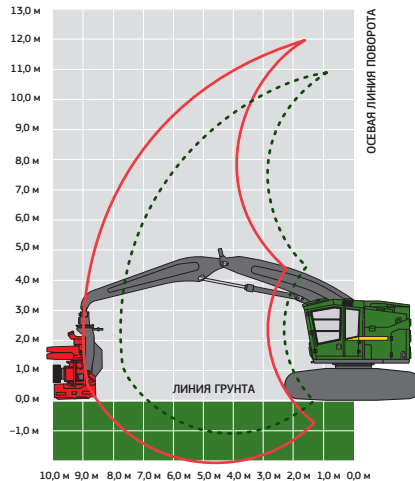
# 803МН, 853МН, 859МН

Давление на грунт (SAE J1309, в стандартной комплектации, без навесного оборудования)	803МН	853МН	859МН
Ходовая часть	U6 HD	U7 HD	U7L EXD
Башмаки с двойными грунтозацепами			
610 мм	57,9 кПа	57,6 кПа	67,8 кПа
762 мм	47,3 кПа	47,2 кПа	–
Башмаки с одинарными грунтозацепами			
610 мм	57,5 кПа	57,5 кПа	67,7 кПа
711 мм	50,0 кПа	50,1 кПа	58,8 кПа
Башмаки с тройными грунтозацепами (только для мягких грунтов)			
914 мм	40,4 кПа	40,3 кПа	–

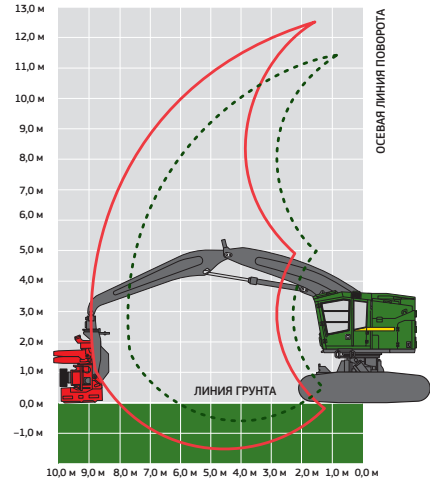
Эксплуатационная масса			
В стандартной комплектации, гусеничные ленты 610 мм, башмаки с одинарными грунтозацепами, стандартный противовес, топливный бак заполнен наполовину, эксплуатационные жидкости заправлены, без навесного оборудования			
Ходовая часть	U6 HD	U7 HD	U7L EXD
Эксплуатационная масса, базовая машина	28 150 кг	30 070 кг	35 260 кг

Рабочие характеристики стрелы			
<b>Стрела 8,84 м с системой RCS</b>			
Максимальный вылет (по пальцу рукояти)	8,84 м	8,84 м	8,84 м
Минимальный вылет (по пальцу рукояти)	2,71 м	2,71 м	2,71 м
Полоса среза	6,13 м	6,13 м	6,13 м
Грузоподъемность			
Грузоподъемность (по пальцу), полный вылет	4 190 кг	4 190 кг	4 190 кг
Грузоподъемность (по пальцу), вылет 7,62 м	5 850 кг	5 850 кг	5 850 кг
Грузоподъемность (по пальцу), вылет 6,1 м	7 700 кг	7 700 кг	7 700 кг
<b>Стрела 7,75 м с системой RCS</b>			
Максимальный вылет (по пальцу рукояти)	7,75 м	7,75 м	7,75 м
Минимальный вылет (по пальцу рукояти)	2,31 м	2,31 м	2,31 м
Полоса среза	5,44 м	5,44 м	5,44 м
Грузоподъемность			
Грузоподъемность (по пальцу), 7,62 м, полный вылет	5 520 кг	5 520 кг	5 520 кг
Грузоподъемность (по пальцу), вылет 6,1 м	8 350 кг	8 350 кг	8 350 кг

803МН и 853МН



859МН



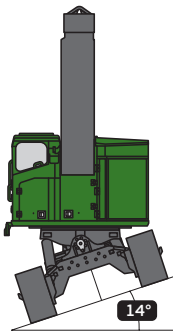
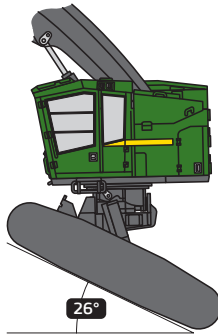
Навесное оборудование				
Валочная головка	НТН616С	НТН622В	НТН623С	НТН624С
Модели	803МН, 853МН, 859МН	803МН, 853МН, 859МН	803МН, 853МН, 859МН	853МН, 859МН
Диаметр спиливаемого дерева	550 мм	750 мм	750 мм	810 мм
Диаметр обрезки сучьев	510 мм	640 мм	700 мм	760 мм
Механизм протяжки	3 вальца, синхронизированный гидропривод		3 вальца, синхронизированный гидропривод	
Габаритные размеры				
Максимальная ширина с раскрытыми захватами	1 600 мм	1 700 мм	2 000 мм	2 000 мм
Высота (с ротатором)	2 350 мм	2 700 мм	3 000 мм	3 000 мм
Масса (с ротатором и стандартной серьгой)	1 870 кг	2 190 кг	2 870 кг	3 460 кг

Подробная информация – см. брошюру «Харвестерные головки».

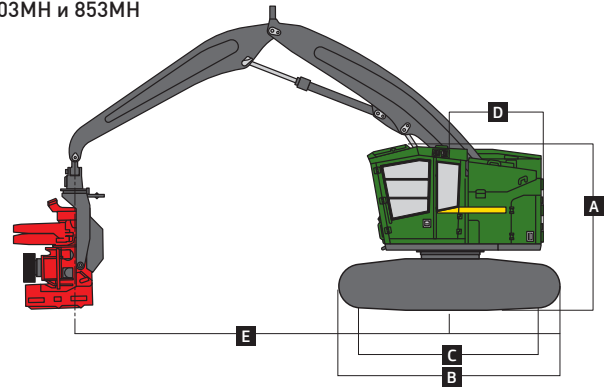
# 803MH, 853MH, 859MH

Габаритные размеры	803MH	853MH	859MH
Стандартная ходовая часть	U6 HD	U7 HD	U7L EXD
<b>A</b> Габаритная высота, стрела 8,84 м			
По крышу кабины, плоский фонарь	3,43 м	3,46 м	3,92 м
По крышу кабины, выпуклый фонарь	3,65 м	3,68 м	4,13 м
По верху стрелы	4,45 м	4,45 м	4,70 м
<b>B</b> Полная длина гусеницы	4,61 м	4,90 м	4,90 м
<b>C</b> Длина гусеницы (между центрами натяжного и ведущего колеса)	3,57 м	3,83 м	3,83 м
<b>D</b> Радиус поворота платформы (от оси поворота)			
Малый и средний противовесы	1,94 м	1,94 м	1,94 м
Средний и крупный увеличенные противовесы	2,25 м	2,25 м	2,25 м
<b>E</b> Вылет стрелы (по пальцу рукояти)			
Стрела 8,84 м			
Максимальный	8,84 м	8,84 м	8,84 м
Минимальный	2,71 м	2,71 м	2,71 м
Полоса среза	6,13 м	6,13 м	6,13 м
Стрела 7,75 м			
Максимальный	7,75 м	7,75 м	7,75 м
Минимальный	2,31 м	2,31 м	2,31 м
Полоса среза	5,44 м	5,44 м	5,44 м
<b>F</b> Дорожный просвет			
Башмаки с одинарными грунтозацепами	744 мм	779 мм	748 мм
Башмаки с двойными грунтозацепами	715 мм	756 мм	725 мм
Башмаки с тройными грунтозацепами	700 мм	738 мм	-
<b>G</b> Ширина поворотной платформы			
Стандартная	3,15 м	3,15 м	3,15 м
С площадкой обслуживания (опция)	3,36 м	3,36 м	3,36 м
<b>H</b> Ширина гусеничной ленты	2,67 м	2,69 м	2,72 м
<b>I</b> Габаритная ширина (по гусеницам)			
С башмаками 610 мм	3,28 м	3,30 м	3,33 м
С башмаками 711 мм	3,38 м	3,40 м	3,43 м
С башмаками 760 мм	3,43 м	3,45 м	-
С башмаками 914 мм	3,58 м	3,61 м	-

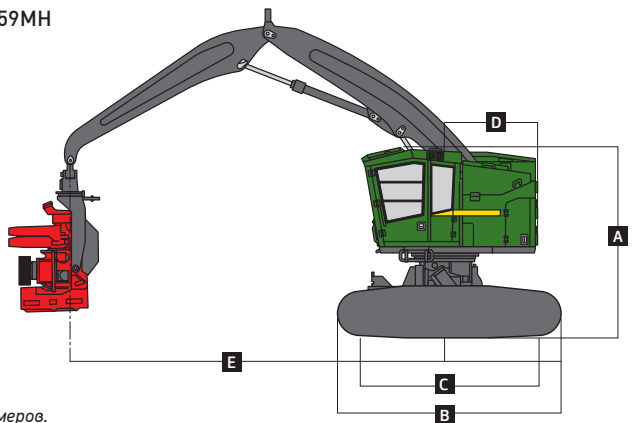
859MH



803MH и 853MH




859MH



## Механизм выравнивания, 859MH

Вперед	26°
Вбок	14°
Назад	7°

Машина на рисунке изображена схематично. Рисунки приведены только для указания размеров. Технические характеристики могут быть изменены без предварительного уведомления.



Заготовка леса – это образ жизни. Это призвание, которое передается из поколения в поколение. Это то, что захватывает вас целиком и полностью. Это то, от чего вы никогда не откажетесь. Поэтому наша компания стремится разрабатывать решения для каждого конкретного заказчика и каждого конкретного случая. **Наши технологии и ваш труд – залог успеха в любой работе.**

**РАБОТАЕМ. ВМЕСТЕ**



**РАБОТАЕМ. ВМЕСТЕ**

DEERE.RU