

Гусеничный асфальтоукладчик

# SUPER 700(i) | SUPER 800(i)





# ИДЕАЛЬНЫ ВО ВСЕХ КЛАССАХ

Для каждой задачи – подходящий асфальтоукладчик

Полная линейка машин для дорожного строительства фирмы VÖGELE не имеет аналогов в отрасли. Будь то внутриквартальная улица или скоростная автомагистраль, взлетно-посадочная полоса аэропорта или гоночная трасса, строительство дороги или ремонт дорожного покрытия, укладка толстых или тонких слоев, горячие или холодные смеси – для каждой задачи дорожного строительства заказчик найдет нужную ему модель в нашей линейке асфальтоукладчиков.



## АССОРТИМЕНТ ПРОДУКЦИИ VÖGELE

- **MINI CLASS**
  - > Ширина укладки до 3,5 м
  - > производительность до 300 т/ч
- **COMPACT CLASS**
  - > Ширина укладки до 5 м
  - > производительность до 350 т/ч
- **UNIVERSAL CLASS**
  - > Ширина укладки до 10 м
  - > производительность до 700 т/ч
- **HIGHWAY CLASS**
  - > Ширина укладки до 18 м
  - > производительность до 1800 т/ч
- **SPECIAL CLASS**
  - > SprayJet
  - > InLine Pave
- **POWERFEEDER**
  - > MT 3000-3(i) Standard
  - > MT 3000-3(i) Offset



# ОСНОВНЫЕ ПРЕИМУЩЕСТВА

Идеально оснащены



## ПРИВОД

- 01 Современная технология привода**
  - > Высокая производительность и экономичность благодаря дизельному двигателю мощностью 55,4 кВт с функцией ECO.
  - > Стабильность прямолинейного движения и точность управления благодаря регулируемым приводам.

## СИСТЕМА УПРАВЛЕНИЯ

- 02 Система управления ErgoBasic**
  - > Простота использования благодаря понятной инновационной ErgoBasic концепции управления.
- 03 Система нивелирования Niveltronic Basic**
  - > Простая в использовании система автоматического нивелирования и контроля наклона.

## СИСТЕМА УПРАВЛЕНИЯ МАТЕРИАЛОМ

- 04 Загрузка смеси**
  - > Оптимальная загрузка благодаря просторному бункеру вместимостью 5,8 тонн.

## СИСТЕМА УПРАВЛЕНИЯ МАТЕРИАЛОМ

- 04 Загрузка смеси**
  - > Гидравлически регулируемая асимметричная стенка бункера для облегчения загрузки на стройплощадках с ограниченным пространством.
- 05 Передвигаемые упорные ролики**
  - > Передвигаемые влево упорные ролики облегчают процесс загрузки материала с грузового автомобиля при укладке вдоль стен или других ограждений.

## УКЛАДКА

- 06 Компактные размеры**
  - > Благодаря своим небольшим размерам подходит для использования в минимальном пространстве.
- 07 Диапазон ширины укладки**
  - > Большой диапазон ширины укладки от 0,5 до 3,2 м у машины SUPER 700(i) или от 0,5 до 3,5 м у машины SUPER 800(i) для многочисленных операций укладки.
- 08 Нераздвижные рабочие органы**
  - > Оснащённая АВ 200 V или АВ 220 V машина SUPER 700(i) уже обеспечивает хорошее предварительное уплотнение.
  - > Комплектация органами АВ 200 TV, а также АВ 220 TV позволяет достигать выдающихся результатов уплотнения.





01



02



03



04



05



06

## SUPER 700(i) И SUPER 800(i)

Класс больших машин в малом формате

**Благодаря своим компактным размерам, переменной ширине укладки и высокой производительности оба асфальтоукладчика класса Mini идеально подходят для ремонтных работ и укрепления небольших площадей.**

SUPER 700(i) и SUPER 800(i) – чрезвычайнокомпактные малые асфальтоукладчики, подходящие для широкого спектра применения. Будь то укладка асфальта на узких дорогах, вблизи стен и кромок, между трамвайными путями или внутри зданий – именно в ограниченном пространстве укладчик класса Mini может проявить себя в полной мере.

Оба малых асфальтоукладчика изначально предназначены для выполнения мелких и средних задач, таких как заполнение траншей для каналов или строительство пешеходных и велосипедных дорожек. К преимуществам этих асфальтоукладчиков относится также возможность применения при разбивке садов и в ландшафтном дизайне. Укладка покрытий в цехах или подземных

гаражах предъявляет высокие требования к машинной технике, поскольку от асфальтоукладчиков требуется манёвренность и компактность.

В плане технологии они могут успешно конкурировать с большими укладчиками поколения «-3». Концепция высокопроизводительной подачи материала отработана точно так же, как и новая концепция управления ErgoBasic.

Не в последнюю очередь впечатляет и выгодное соотношение цены и качества этих мини-укладчиков. Таким образом, это идеальные машины для небольших компаний, занимающихся садоводством и ландшафтным дизайном, а также для муниципальных предприятий.



01 Вместительный приёмный бункер ёмкостью 5,8 т.

02 Уверенное движение по прямой и точное рулевое управление за счёт регулируемых приводов.

03 Простота в эксплуатации с помощью простой инновационной концепции управления ErgoBasic.

04 Всеми важными функциями укладки можно управлять с помощью двух удобных пультов дистанционного управления для рабочего органа.

05 Полностью интегрированная автоматическая система нивелирования Niveltronic Basic.

06 Может использоваться в сочетании с раздвижными рабочими органами AB 200 и AB 220.



# ТОЧНАЯ РАБОТА В УЗКОМ ПОМЕЩЕНИИ

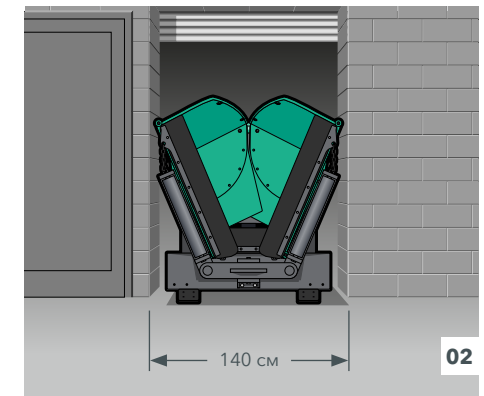
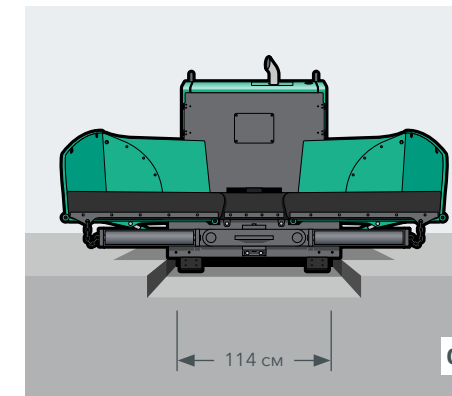
Укладка в 5 см от бокового препятствия

На очень тесных, узких или невысоких стройплощадках на помощь всегда придёт укладчик VÖGELE класса Mini. Компактные размеры и высокая манёвренность делают оба мини-укладчика идеальными машинами.

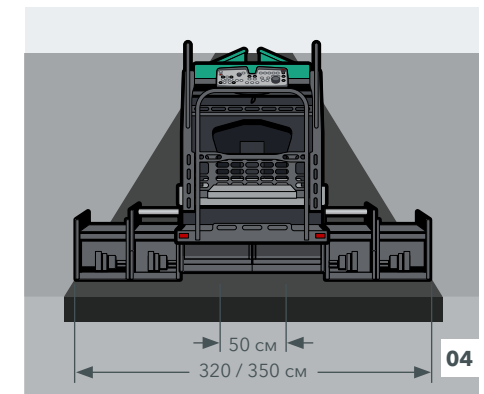
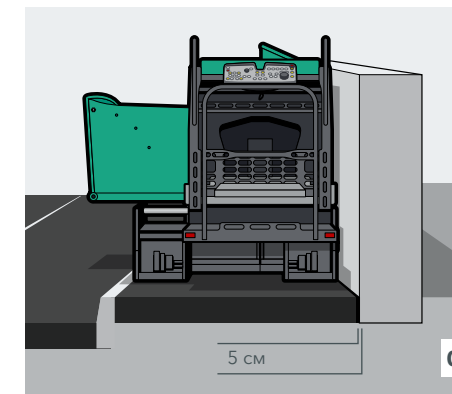
Асфальтоукладчики класса Mini отлично проявляют себя при работах на разделительных полосах автострад, на подземных автостоянках и в низких цехах. В рамках реализации таких задач их небольшие размеры, отличная манёвренность и высокая производительность имеют решающее значение для эффективного использования.

Эти укладчики с отработанными техническими характеристиками успешно справляются даже с самыми сложными условиями работы. Так, например, асимметричная стенка бункера облегчает загрузку мини-укладчиков как раз в чрезвычайно стеснённых условиях.

- 01 Благодаря внешнему размеру колеи, составляющему всего 1,14 м, гусеничный асфальтоукладчик превосходно подходит для укладки дорог между путями и в зоне фрезерных работ.
- 02 Благодаря небольшой ширине проезда, составляющей 1,4 м, узкие въезды или ворота также больше не являются препятствием. Таким образом, укладчик может проходить через узкие подъездные пути, что позволяет без проблем выполнять укладку покрытия на проезжей части в зданиях, например в подземных гаражах.



- 03 Удачная конструкция сделала возможной машинную укладку вдоль, например, защитной стенки на расстоянии до 5 см. Габаритная высота, которая составляет менее 2 м, позволяет выполнять работы по укладке в помещениях с низкими потолками и под навесами.
- 04 Широкий диапазон ширины укладки позволяет использовать укладчик для самых разных задач, обеспечивая его высокую загрузку.





# ГИБКАЯ ЗАГРУЗКА И ОПТИМАЛЬНЫЙ ПОТОК МАТЕРИАЛА

**Гибкие возможности при загрузке особенно важны в тех случаях, когда работы производятся в тесных и узких помещениях. Именно для этого был разработан большой приёмный бункер асфальтоукладчиков VÖGELE класса Mini. Загрузка может производиться с помощью грузовика или экскаватора в зависимости от условий (наличия места).**

Большой приёмный бункер с боковыми стенками, регулируемые по отдельности, разработан с учётом наиболее экономичной и оптимальной загрузки. Опциональная откидная верхняя створка бункера (слева) позволяет выполнять загрузку с помощью грузовика даже в том случае, когда грузовик со смесью не может подъехать спереди машины и встать по центру, как, например, при укладке покрытия вдоль стен или

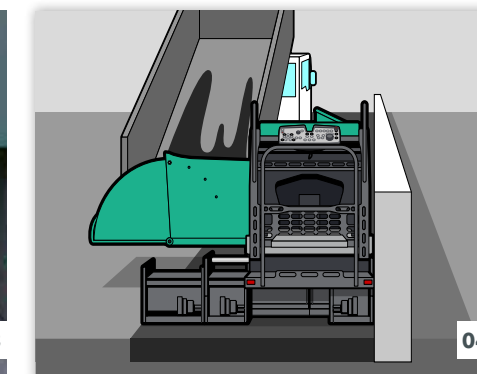
других ограничений. Укладчики класса мини оснащены высокопроизводительной системой транспортировки материала. Вместительный приёмный бункер обеспечивает его достаточный запас, а широкий туннель для материала – его высокую пропускную способность. Благодаря большим лопастям шнека обеспечивается равномерное распределение смеси перед рабочим органом.

**Вместительный приёмный бункер ёмкостью 5,8 т** с боковыми стенками, регулируемые по отдельности для оптимальной загрузки

**Широкий туннель для материала** обеспечивает высокую пропускную способность смеси



- 01 Приёмный бункер объёмом 5,8 т
- 02 Реверсируемый скребковый конвейер
- 03 Широкий туннель для материала
- 04 Асимметричная стенка бункера



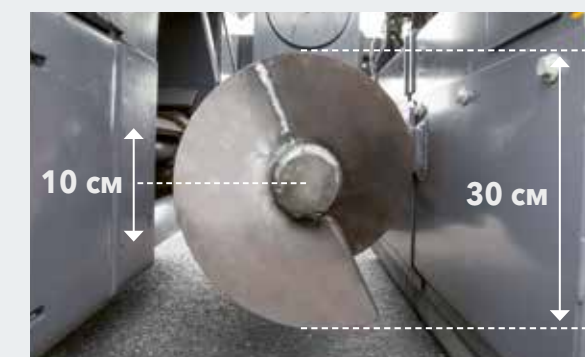
Благодаря расположению привода ленточного конвейера сзади достигается оптимальная передача усилия и, соответственно, высокая производительность конвейера при незначительном износе материала. Ленточный конвейер работает и в обратном направлении. Таким

образом, потеря материала при перемещении машины на строительной площадке исключается. Туннель для материала имеет настолько большие размеры, что можно достичь производительности до 300 т/ч.

## VÖGELE > GOOD TO KNOW

### Регулируемый по высоте распределительный шнек

Лопастей шнека диаметром 30 см обеспечивают равномерное распределение смеси. Высоту распределительных шнеков можно плавно регулировать во время эксплуатации в пределах 10 см, в качестве опции – с помощью гидравлики.







## КОНЦЕПЦИЯ УПРАВЛЕНИЯ ERGOBASIC

Полный контроль для водителя и оператора

Концепция управления ErgoBasic была разработана по образцу проверенной системы управления ErgoPlus с учётом потребностей укладчиков класса Mini. Она сосредотачивает в себе основные функции.

Мы ставили перед собой цель создать систему для компактных машин, которая будет такой же быстрой, точной и интуитивно понятной в управлении, как система для большой техники. Таким образом, компания VÖGELE стала единственным производителем, предлагающим стандартную концепцию управления для всех классов укладчиков.





# ПАНЕЛЬ УПРАВЛЕНИЯ МАШИНИСТА ERGOBASIC

Практичная и понятная

Хороший обзор. Функции легко обозримы, расположены логично и с учетом практических требований, очевидно сходство с пультом управления ErgoPlus. Так, были последовательно заимствованы тип переключателей и символы, которые были согласованы с функциями мини-укладчика. Из-за небольшого количества функций дисплей здесь не требуется.

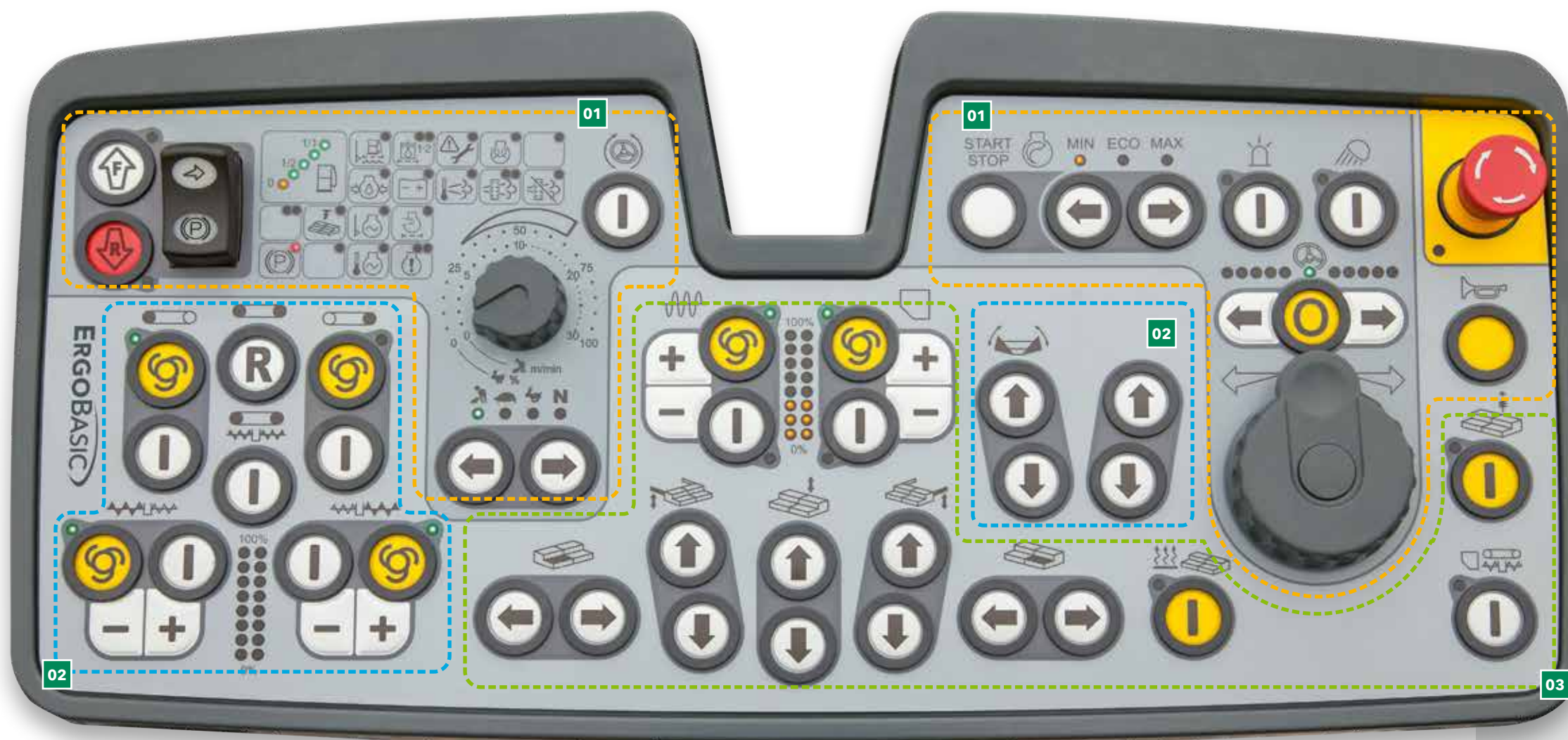
Кроме того, статус всех настроек отображают в процентах светодиодные индикаторы рядом с соответствующей функцией.

Другие светодиоды также визуализируют настроенную частоту вращения распределительных шнеков и уплотняющих агрегатов, а также уровень наполнения топливного бака.



## Надежное управление в ночное время

Для того чтобы машинист мог безопасно управлять укладчиком в ночное время, с наступлением темноты автоматически включается неслепящая фоновая подсветка.



### 01 Группа функций для движения и индикаторов состояния

Здесь собраны все функции для движения асфальтоукладчика. Кроме того, индикаторы состояния предоставляют обзор состояний машины.

### 02 Группа функций для системы управления материалом

Группа функций для системы управления материалом содержит органы управления стенками бункера, а также скребковым конвейером и распределительным шнеком.

### 03 Группа функций для нераздвижного рабочего органа

Данная группа функций включает в себя все функции рабочего органа, такие как настройки для трамбующего бруса и вибратора, а также регулировку ширины рабочего органа и его уклона.



# ДВИЖЕНИЕ И ИНДИКАТОРЫ СОСТОЯНИЯ

## Функциональная группа 1

### 01 Выбор различных режимов работы

Нажатием кнопки укладчик переключается в режимы работы «Укладка», «Позиционирование», «Маневрирование», «Нейтральный». Горящий светодиод отображает выбранный режим работы. При выходе из режима «Укладка» функция памяти сохраняет все последние используемые значения. Таким образом, после перемещения укладчика на строительной площадке можно возобновлять работу сразу же с сохранёнными настройками.

### 02 Рулевое управление с выбранным поворотом управляемых колес

Рулевое управление машины осуществляется с помощью поворотного колесика с грифом, благодаря которому водитель может самостоятельно выполнять простые и точные маневры в самых узких местах. При длинных поворотах с постоянным радиусом с помощью этой функции можно предварительно выбрать требуемый угол поворота гусеничных тележек. Пока функция активна, укладчик будет автоматически двигаться по заданной траектории. Таким образом, водитель может без помех контролировать процесс укладки.



**01** Нажатием кнопки укладчик переключается в режимы работы «Укладка», «Позиционирование», «Маневрирование», «Нейтральный».

**02** Для лёгкого и точного маневрирования машина управляется поворотной ручкой.



### 03 Индикаторы функций и статусов

Благодаря индикаторам функций и статусов укладчик всегда под контролем машиниста даже без дисплея. Так, он может сразу считать уровень наполнения топливного бака и выявить наличие неисправностей.

### 04 Частота вращения дизельного двигателя

С помощью кнопок со стрелками можно выбрать минимальную (MIN), максимальную (MAX) частоту вращения или режим ECO. Режим ECO, подходящий для большинства работ, благодаря сниженной частоте вращения значительно уменьшает излучение шума и расход топлива.



# СИСТЕМА УПРАВЛЕНИЯ МАТЕРИАЛОМ

## Функциональная группа 2

### 01 Мощность распределительных шнеков

Максимальная производительность распределительных шнеков может быть отрегулирована по ширине укладки отдельно для правого и левого шнека с помощью кнопок «плюс» и «минус». Это работает в автоматическом режиме без использования ультразвуковых датчиков. Заданное значение отображается светодиодами в процентном соотношении.

### 02 Реверсирование скребкового конвейера

Чтобы исключить загрязнение смесью, сваливающейся с лент при маневрировании укладчика, например по завершении работ на определённом участке, можно кнопкой включить обратное движение ленты. Реверс активируется ненадолго и выключается автоматически.



Скребок конвейер реверсируется одним нажатием кнопки. Подача смеси в обратном направлении выключается автоматически. Функция холостого хода скребкового конвейера включается так же быстро.



### 03 Автоматические функции для транспортировки/распределения материала

Эти функции гарантируют, что достаточное количество материала для укладки автоматически подаётся и распределяется перед рабочим органом. Высота вала материала определяется датчиком материала, а автоматическая система обеспечивает поддержание этого значения на постоянном уровне. Функция активна только во время укладки; если асфальтоукладчик останавливается, подача материала тоже останавливается.



# ФУНКЦИИ РАБОЧЕГО ОРГАНА

## Функциональная группа 3

### 01 Производительность уплотнения

Настройка производительности уплотняющих агрегатов может осуществляться непосредственно на пульте управления. Светодиодная шкала от 0 до 100 % показывает выбранную скорость уплотняющего бруса и вибратора, чтобы при необходимости ее можно было быстро отрегулировать.

### 02 Разгрузка рабочего органа (опция)

Используется для включения или выключения разгрузки рабочего органа. Разгрузка рабочего органа активна только в плавающем положении.



- 01 Производительность уплотнения
- 02 Разгрузка рабочего органа (опция)
- 03 Настройки рабочего органа

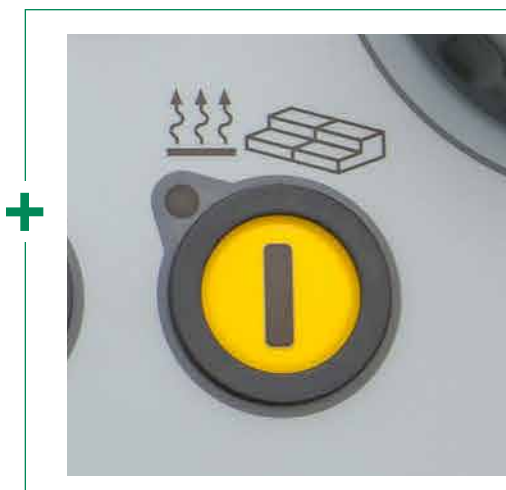


### 03 Настройки рабочего органа

Через панель управления водителя можно задать все основные настройки рабочего органа. Так, например, здесь можно поднять или опустить рабочий орган, выдвинуть или задвинуть любую его сторону либо изменить высоту нивелирующего цилиндра. Таким образом, водитель укладчика всегда имеет доступ к рабочему органу.

### 04 Функция холостого хода

Функция холостого хода служит для подогрева или очистки конвейерных лент, шнеков и трамбующих брусьев.



### Нагрев рабочего органа

Для оптимизации уплотнения и получения «чистой» структуры поверхности все уплотняющие агрегаты нагреваются по всей ширине рабочего органа. Нагрев рабочего органа включается и выключается однократным нажатием кнопки. Чтобы нагрев рабочего органа работал правильно, после включения выполняется автоматический контроль исправности.



# ВЫНОСНОЙ ПУЛЬТ ERGOBASIC НА РАБОЧЕМ ОРГАНЕ

Простое и безопасное управление всеми функциями рабочего органа является решающим фактором для получения высококачественного асфальтового покрытия. Поэтому специально для системы управления малых укладчиков был создан пульт дистанционного управления рабочим органом ErgoBasic. Кнопки на панели клавиатуры расположены в логическом соответствии с функциональными процессами, а прочный корпус делает панель устойчивой к тяжёлым условиям эксплуатации на строительной площадке.

Концепцию управления легко понять и изучить в кратчайший срок на интуитивном уровне. Это возможно также и потому, что символы были заимствованы у проверенной концепции управления ErgoPlus.

Пульт управления на рабочем органе ErgoBasic позволяет выполнять быструю и простую настройку всех функций, имеющих важное значение для процесса укладки. Сюда также относится прямой доступ к



## 01 Мощность распределительных шнеков

В автоматическом режиме максимальную мощность распределительных шнеков можно при помощи кнопок «+» и «-» адаптировать под ширину укладки. Заданное значение отображается светодиодами в процентном соотношении.



## 02 Включение/выключение плавающего положения

Нажатием кнопки можно перевести рабочий орган в плавающее положение.



## 03 Управление шириной рабочего органа

Одним нажатием кнопки можно в любой момент отрегулировать ширину рабочего органа с одной стороны.



- 01 Настройка распределительных шнеков, автоматический/ручной режим/реверсирование
- 02 Плавающее положение вкл/выкл
- 03 Односторонняя регулировка ширины рабочего органа
- 04 Регулировка нивелирующего цилиндра

конвейерам подачи материала и к ультразвуковому датчику шнека.

Для каждой стороны бруса имеется своя система дистанционного управления. Крепление при помощи магнита и соединение посредством спирального кабеля расширяют радиус действия машиниста. Так, он всегда может выполнять действия с наилучшей позиции, что особенно важно при ограничении пространства строительной площадки.



# NIVELTRONIC BASIC

Компания VÖGELE разработала также автоматическую систему нивелирования, Niveltronic Basic, подходящую к концепции управления ErgoBasic укладчиков класса мини. Она полностью встроена в систему управления машиной и, таким образом, превосходно согласуется с соответствующим типом машины.

Система Niveltronic Basic подкупает своей особой простотой и интуитивным управлением, благодаря чему даже операторы с небольшим опытом работы могут легко обучиться правильному обращению с ней. Таким образом, мини-укладчики обеспечивают укладку покрытия с учётом профиля на любых основаниях.

Управление Niveltronic Basic осуществляется для каждой стороны рабочего органа отдельно с помощью компактного и очень прочного дистанционного управления. Пульты дистанционного управления просто достаются из магнитного зажима и расширяют радиус действия машиниста, что позволяет ему в любой ситуации в процессе укладки покрытия всегда выбирать наиболее оптимальное положение.



- 01** Размещённые на датчике хорошо видимые светодиодные индикаторы, так называемые нивелирные крестики, в непрерывном режиме информируют оператора рабочего органа о том, соответствуют ли фактические значения заданным.
- 02** Систему Niveltronic Basic можно дооснастить датчиками различных типов в соответствии с широкими возможностями применения машины. Ассортимент включает в себя широкий выбор ультразвуковых датчиков: от механических до бесконтактных.
- 03** На дисплее консоли управления системы Niveltronic Basic можно считывать заданное и фактическое значения для датчика нивелирования.



- 01** Индикация разницы регулировки
- 02** Настройка чувствительности датчика
- 03** Выбор режима считывания (поверхность, провод/поперечный наклон)
- 04** Быстрая регулировка
- 05** Калибровка датчика

## VÖGELE > GOOD TO KNOW

### Доступные датчики

#### Датчик поперечного наклона

Датчик поперечного наклона точно определяет поперечный профиль и точно настраивает рабочий орган в соответствии с ним. Диапазон измерений: между + и -10 %.

#### Механический датчик высоты

Для считывания расстояния до поверхности механический датчик высоты может оборудоваться щупами с лыжами длиной 30 см, 1 м и 2 м.

#### Ультразвуковой однолучевой датчик

Ультразвуковой однолучевой датчик излучает ультразвуковой сигнал. За счет этого он воспроизводит сканируемую базу в формате «1:1», т. е. без нахождения среднего значения. Датчик можно использовать и для сканирования грунта, и для сканирования копирной струны.

#### Ультразвуковой многолучевой датчик

Ультразвуковой многолучевой датчик с четырьмя датчиками очень универсален. Благодаря нахождению среднего значения он может компенсировать короткие неровности сканируемой базы.



# СОВРЕМЕННАЯ ТЕХНОЛОГИЯ ПРИВОДА

**Три основных компонента образуют узел привода малых укладчиков: большой многосекционный радиатор, современный дизельный двигатель жидкостного охлаждения и редуктор гидронасосов, соединённый напрямую с двигателем с помощью фланца.**

Движущей силой укладчика VÖGELE является мощный дизельный двигатель. Четырёхцилиндровый двигатель развивает мощность 55,4 кВт при частоте вращения 2200 об/мин. Для многих областей применения достаточно использовать режим ECO с экономичным расходом топлива. При этом мощность укладчика останется достаточно высокой – 54,7 кВт, а благодаря частоте вращения всего 1800 об/мин машина будет работать особенно тихо.

Многосекционный радиатор большого размера способствует тому, чтобы узел привода постоянно эксплуатировался с максимальной производительностью.

Благодаря инновационному воздухопроводу и управляемому вентилятору температура остается в оптимальном диапазоне, что значительно влияет на срок службы дизельного двигателя и рабочей жидкости гидросистемы. Еще одно преимущество: эксплуатация машины возможна во всех климатических зонах мира.

Питание всех потребителей рабочей жидкости гидросистемы осуществляется напрямую через редуктор гидронасосов. Насосы и клапаны объединены в одном месте и поэтому максимально доступны для выполнения работ по техническому обслуживанию.

## Современный дизельный двигатель

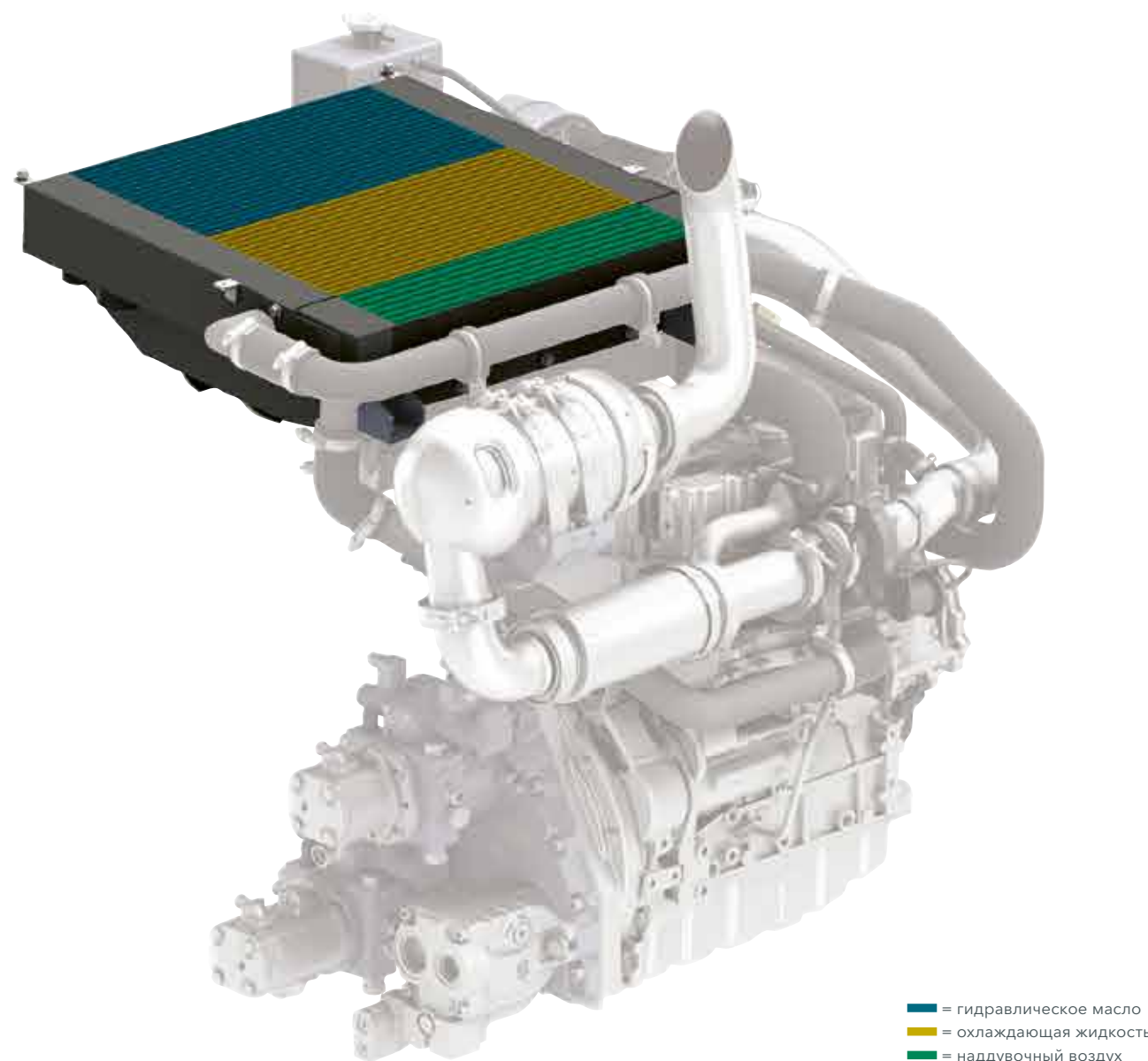
развивает мощность 55,4 кВт при 2200 об/мин

## Режим ECO при 1800 об/мин

снижает расход топлива

## Большой многосекционный радиатор

для идеального охлаждения с низким уровнем шума



■ = гидравлическое масло  
■ = охлаждающая жидкость  
■ = наддувочный воздух



Большой многопанельный радиатор, а также новая организация воздушных потоков гарантирует эффективную работу системы охлаждения охлаждающей воды двигателя, а также охлаждение гидромасла и

наддувочного воздуха при работе в любых регионах мира. Тем самым обеспечивается полное использование мощности дизельного двигателя при увеличении срока его службы.

## VÖGELE > GOOD TO KNOW

### Мощный дизельный двигатель с эффективной системой обработки отработавших газов

Машины с буквой i в названии не только экономичны, но и чрезвычайно экологичны. Буква i означает intelligent emission control (интеллектуальный контроль выбросов) и используется в обозначениях типов всех машин производства WIRTGEN GROUP, оборудованных самыми современными двигателями. В зависимости от исполнения системы нейтрализации ОГ эти двигатели удовлетворяют строгим требованиям европейской нормы токсичности V и стандарта США EPA Tier 4f.

Для менее строго регулируемых рынков выпускается вариант без системы нейтрализации ОГ. Такой двигатель соответствует европейскому экологическому стандарту 3a и стандарту США EPA Tier 3.



# НА ГУСЕНИЦАХ – С ВЫСОКОЙ ТОЧНОСТЬЮ

Высококачественные независимые гидравлические приводы являются неотъемлемой частью концепции привода VÖGELE.

Они обеспечивают высокую степень производительности и экономичности наших укладчиков.

> Электронная система управления обоими точно регулировать скорость и точность движения как по прямой, так и в поворотах.

> Мощные независимые приводы, встроенные в ступицы звездочек гусеничных лент, позволяют практически без потерь использовать мощность двигателя для достижения высокой скорости укладки.

> Гусеничная ходовая часть большой длины и с большой опорной площадью лент гарантирует максимальное сцепление и, следовательно, постоянно высокое тяговое усилие даже на самых тяжелых основаниях.

## Мощные независимые приводы

прямо в цепных звёздочках гусениц

## Стабильное движение по прямой

благодаря отдельным приводам с электронным управлением



# ЕДИНАЯ КОНЦЕПЦИЯ СЕРВИСНОГО ОБСЛУЖИВАНИЯ



Единая концепция сервисного обслуживания укладчиков компании VÖGELE позволяет выполнять их техническое обслуживание быстро и просто. Ко всем точкам обслуживания на машине имеется легкий доступ через большие люки.

Все гидронасосы размещены на общем редукторе, что очень удобно для их визуального контроля и обслуживания. Износостойкие элементы гарантируют долгий срок службы.





# РАЗДВИЖНЫЕ РАБОЧИЕ ОРГАНЫ AB 200 И AB 220

**Нераздвижные рабочие органы AB 200 и AB 220 специально разработаны для применения на машинах SUPER 700(i) и SUPER 800(i). Раздвижные рабочие органы эффективно поддерживают преимущества укладчиков класса Mini. С одной стороны, они обеспечивают максимальную подвижность, а с другой – соблюдение особых стандартов качества компании VÖGELE.**

При базовой ширине раздвижного рабочего органа AB 200 всего 1,1 м его рабочую ширину можно увеличить до 2 м с помощью гидравлически выдвигаемых секций. Этот рабочий орган предназначен для укладки между путями, на полосах фрезерования и узких тротуарах. Для более крупных проектов можно использовать рабочий орган AB 220. При базовой ширине 1,2 м рабочую ширину можно увеличить до 2,2 м с помощью гидравлически выдвигаемых секций. С нераздвижными уширителями максимальная ширина составляет даже 3,5 м.

Благодаря системе сужения ширину укладки можно плавно уменьшать до 0,5 м. Система монтируется один раз, регулировки выполняются легко и просто с площадки машиниста – переналадка не требуется. Заполнение траншей или асимметричная укладка вдоль неподвижной кромки может быть без проблем выполнена с помощью системы сужения, в том числе при использовании битумной ленты.

## Изменяемая ширина укладки

от 1,1 до 2,2 м с использованием AB 220

## Равномерный подогрев

выглаживающих плит и трамбующего бруса для получения однородной поверхности уложенного слоя

## Интервальное включение

попеременно подаёт энергию на каждую половину нагревателя рабочего органа



## AB 200

### Рабочая ширина

- > Плавная регулировка от 1,1 до 2 м
- > Максимальная ширина укладки покрытия с уширителями:
  - > 3,2 м (2 x 60 см)
- > Минимальная ширина укладки покрытия 0,5 м с уменьшителями ширины

### Варианты исполнения

SUPER 700(i): AB 200 V, с вибратором  
SUPER 800(i): AB 200 TV, с трамбующим брусом и вибратором

## AB 220

### Рабочая ширина

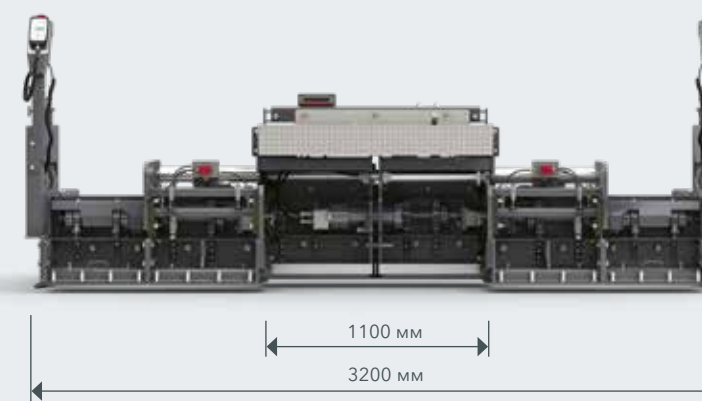
- > Плавная регулировка от 1,2 до 2,2 м
- > Максимальная ширина укладки покрытия с уширителями:
  - > SUPER 700(i): 3,2 м (2 x 50 см)
  - > SUPER 800(i): 3,5 м (2 x 65 см)
- > Минимальная ширина укладки покрытия 0,5 м с уменьшителями ширины

### Варианты исполнения

SUPER 700(i): AB 220 V, с вибратором  
SUPER 800(i): AB 220 TV, с трамбующим брусом и вибратором

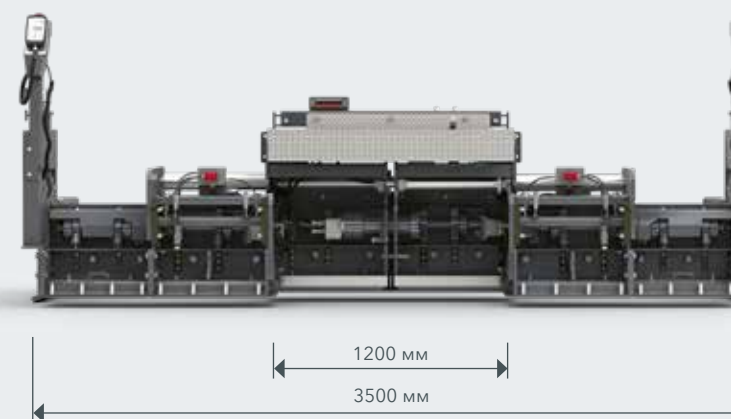
## AB 200

AB 200 TV с элементами расширителей (60 см)



## AB 220

AB 220 TV с элементами расширителей (65 см)





# ОБЗОР ТЕХНИЧЕСКИХ ХАРАКТЕРИСТИК

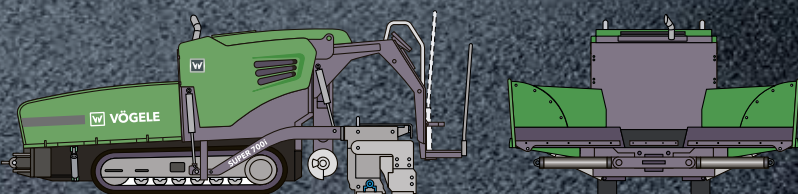
Гусеничный укладчик SUPER 700(i) и SUPER 800(i)



## ТЕХНИЧЕСКИЕ ХАРАКТЕРИСТИКИ

### SUPER 700(i)

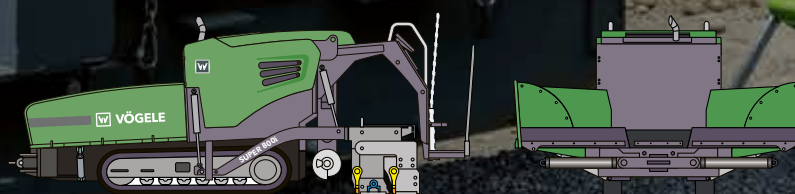
- > Ширина укладки: 0,5 - 3,2 м
- > Производительность: макс. 250 т/ч
- > Толщина укладываемого слоя: макс. 15 см
- > Транспортная ширина 1,4 м



## ТЕХНИЧЕСКИЕ ХАРАКТЕРИСТИКИ

### SUPER 800(i)

- > Ширина укладки: 0,5 - 3,2 м
- > Производительность: макс. 300 т/ч
- > Толщина укладываемого слоя: макс. 20 см
- > Транспортная ширина 1,4 м





# СЛУЖБА ПОДДЕРЖКИ КЛИЕНТОВ ГРУППЫ WIRTGEN GROUP

Сервис, на который можно положиться.

Доверьте весь жизненный цикл своей машины нашей надежной и быстрой службе поддержки. В широком ассортименте наших сервисных услуг обязательно найдутся подходящие решения всех ваших проблем.



## Сервисное обслуживание

Мы всегда обеспечиваем обещанный вам уровень сервиса, предлагая простой доступ к быстрой помощи – и на стройплощадке, и в наших профессиональных мастерских. Наши механики прошли профессиональное обучение. Благодаря специнструменту они быстро выполняют все необходимые работы по ремонту, уходу и техобслуживанию. По вашему желанию мы заключим с вами контракт на оказание сервисных услуг с учетом индивидуальных требований.

> [www.wirtgen-group.com/service](http://www.wirtgen-group.com/service)



## Запчасти

Оригинальные детали и принадлежности от WIRTGEN GROUP обеспечат полную надежность и неизменно высокий коэффициент готовности ваших машин. Наши специалисты всегда рады проконсультировать вас по быстроознашивающимся деталям, подходящим для вашей области применения. Заказать наши детали можно легко и просто – в любой момент и в любой точке мира.

> [parts.wirtgen-group.com](http://parts.wirtgen-group.com)



## Обучение

Торговые марки группы WIRTGEN GROUP объединяют товары – передовики в своих областях, опыт применения которых насчитывает не один десяток лет. Этот опыт и наши профессиональные знания служат на благо наших клиентов. На семинарах и тренингах специалисты WIRTGEN GROUP с радостью поделятся своими знаниями с вашими операторами и сервисным персоналом.

> [www.wirtgen-group.com/training](http://www.wirtgen-group.com/training)



## Телематические системы

У WIRTGEN GROUP прогрессивные и высокотехнологичные машины идут рука об руку с продуманными телематическими решениями. Интеллектуальные системы мониторинга WITOS и JD Link\* не только упростят планирование техобслуживания вашего машинопарка, но и повысят производительность и экономичность.

> [www.wirtgen-group.com/telematics](http://www.wirtgen-group.com/telematics)

\* Сейчас WITOS и JD Link доступны не во всех странах.

Пожалуйста, обращайтесь по этому вопросу в обслуживающий вас филиал или к обслуживающему вас дилеру.





## JOSEPH VÖGELE AG

Joseph-Vögele-Str. 1  
67075 Ludwigshafen  
Germany

T: +49 621 8105-0

F: +49 621 8105-461

M: [marketing@voegele.info](mailto:marketing@voegele.info)

 [www.voegele.info](http://www.voegele.info)



Чтобы узнать больше, отсканируйте код.