

Технический паспорт ТЕХНИЧЕСКОЕ ОПИСАНИЕ :

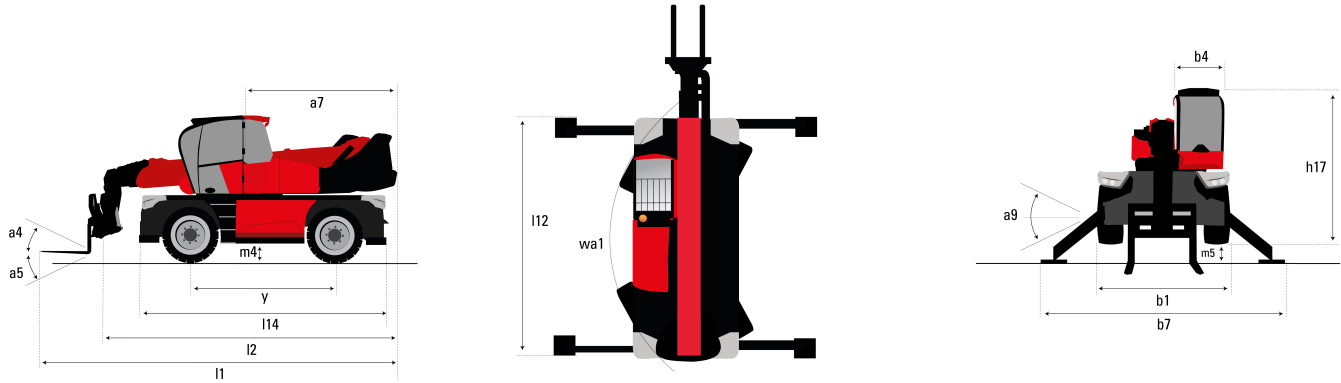
MRT-X 2570

VISION +



емкость		Метрический
Номинальная грузоподъемность		7000 kg
Максимальная высота подъема		24.80 m
Максимальное смещение		20.50 m
Вес и размеры		
Общая ширина	b1	2.50 m
Общая высота	h17	3.10 m
Общая ширина кабины	b4	0.96 m
Дорожный просвет	m4	0.36 m
Колесная база (расстояние между осями)	y	3.25 m
Угол опрокидывания	a4	12 °
Угол опрокидывания ковша	a5	112 °
Вращение башни		360 °
Общий вес		21300 kg
Длина вил / Ширина вил / Секция вил	l / e / s	1200 mm x 125 mm x 60 mm
Шины		
Стандартные шины		445/65 R22,5
Ведущие колеса (передние / задние)		2 / 2
Режим рулевого управления		2 ведущих колеса, 4 ведущих колеса, Крабовый ход
Стабилизаторы		
Тип стабилизаторов		Телескопические двухсекционные
Управление стабилизаторами		Управление одним или всеми стабилизаторами
двигатель		
Бренд двигателя		Yanmar
Модель двигателя		4TN107FTT-6SMU1
Номинальная мощность двигателя / Мощность (кВт)		173 Hp / 127 kW
Максимальный крутящий момент / Engine rotation (min)		805 Nm @ 1500 rpm
Количество цилиндров - Объем цилиндров		4 - 4567 cm³
Система охлаждения двигателя		Водяное охлаждение
Количество батарей / Батарея / Емкость аккумулятора		2 x 12 V / 120 Ah
Battery starting current		(EN) 850 A
передача		
Тип трансмиссии		Hydrostatic with Speedshift
Коробка передач / Количество передач (вперед) / Количество передач (назад)		Speedshift 2 / 2
Max. travel speed		40 km/h
Стояночный тормоз		Автоматический негативный стояночный тормоз
Рабочий тормоз		Погруженные в масло многодисковые тормоза на передней и задней оси
гидравлический		
Тип гидравлического насоса		Аксиально-поршневой насос с переменной подачей Load sensing
Гидравлический поток		185 l/min
Гидравлическое давление		350 Bar
Емкость бака		
Масло двигателя		13 l
Гидравлическая жидкость		300 l
Емкость топливного бака		320 l
Разное		
Управляемые колеса (передние / задние)		2 / 2
Управление		2 джойстика
Безопасность кабины (сертификат)		Кабина ROPS - FOPS Уровень 2
Система распознавания навесного оборудования (E-Recog)		Стандартный

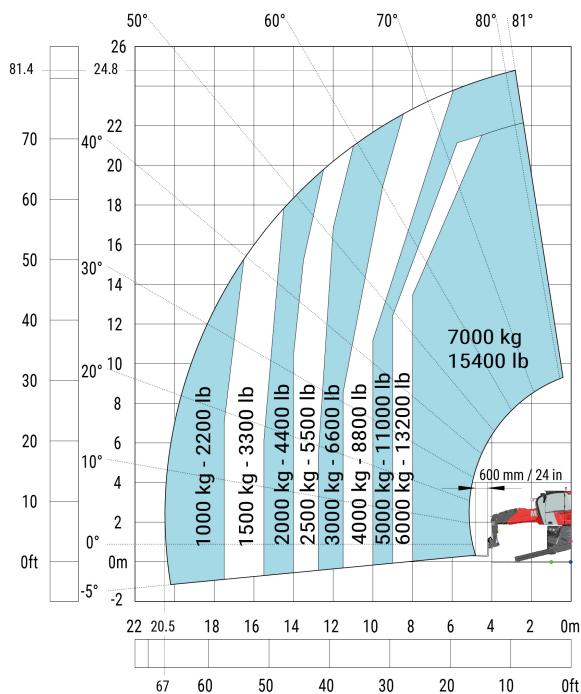
габаритный чертеж



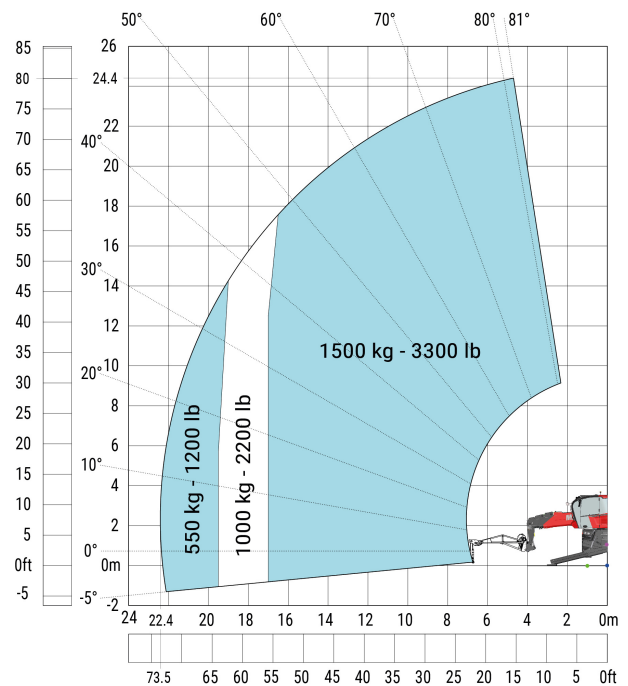
Другие данные		Метрический
Габаритная длина (с вилами)	l_1	8.87 m
Длина до основания вил	l_2	7.67 m
Длина рамы	l_{14}	5.92 m
Колесная база (расстояние между осями)	y	3.25 m
Дорожный просвет	m_4	0.36 m
Смещение противовеса (башня на 90°)	a_7	3.45 m
Угол опрокидывания	a_4	12°
Угол опрокидывания ковша	a_5	112°
Общая длина аутригеров	l_{12}	5.62 m
Радиус поворота (снаружи колеса)	wa_1	4.37 m
Общая ширина	b_1	2.50 m
Общая ширина с выдвинутыми аутригерами	b_7	6.06 m
Общая ширина кабины	b_4	0.96 m
Общая высота	h_{17}	3.10 m
Регулятор выравнивания рамы	a_9	+/- 7°
Дорожный просвет под передними шинами на стабилизаторах	m_5	0.45 m

Диаграмма нагрузки

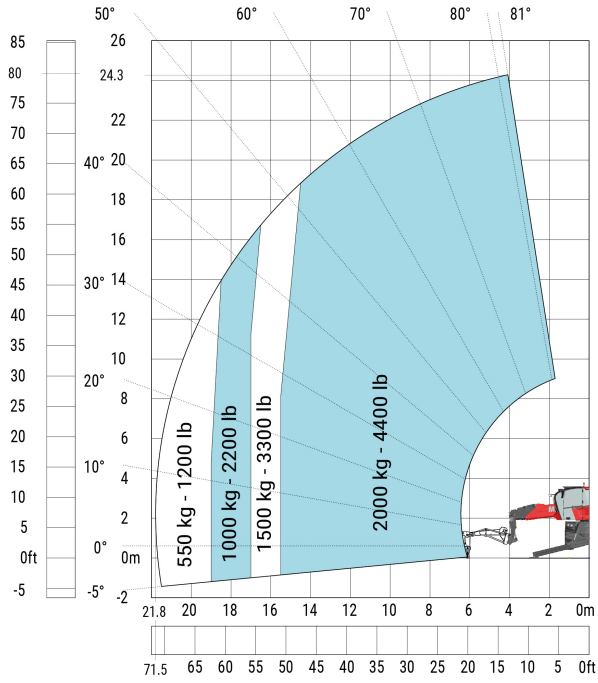
Вращение башни при опущенных аутригерах с вилочным захватом



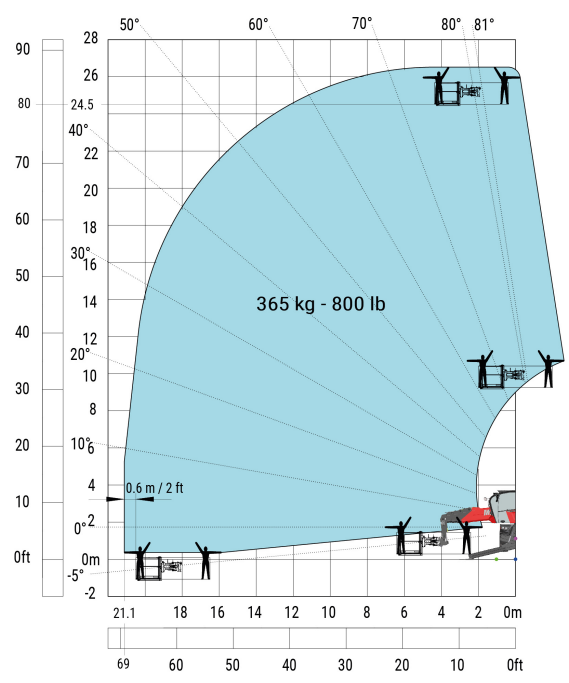
Вращение башни при опущенных аутригерах со стрелой 1500 кг



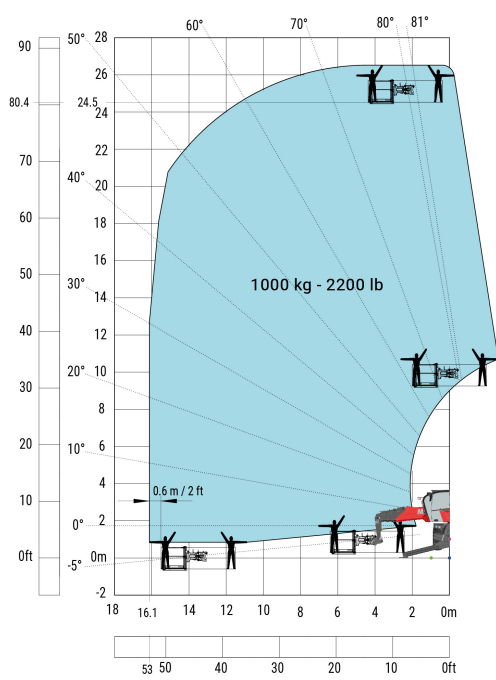
Вращение на пониженных стабилизаторах с весом на стреле 2000 кг



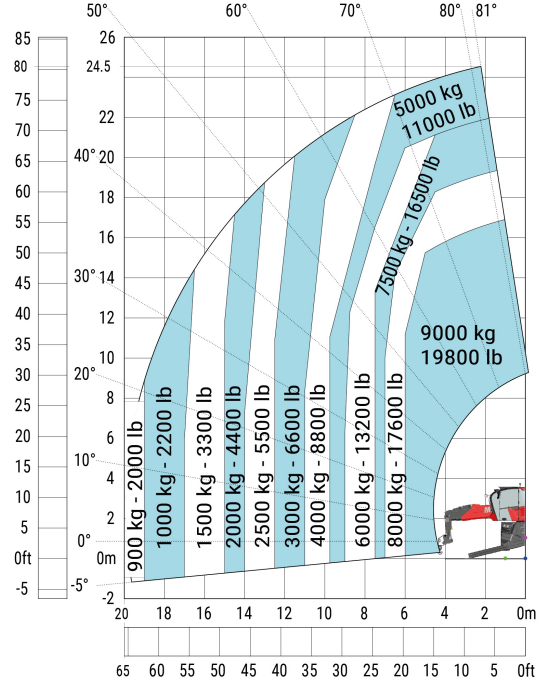
Вращение башни при опущенных аутригерах с платформой 365 кг



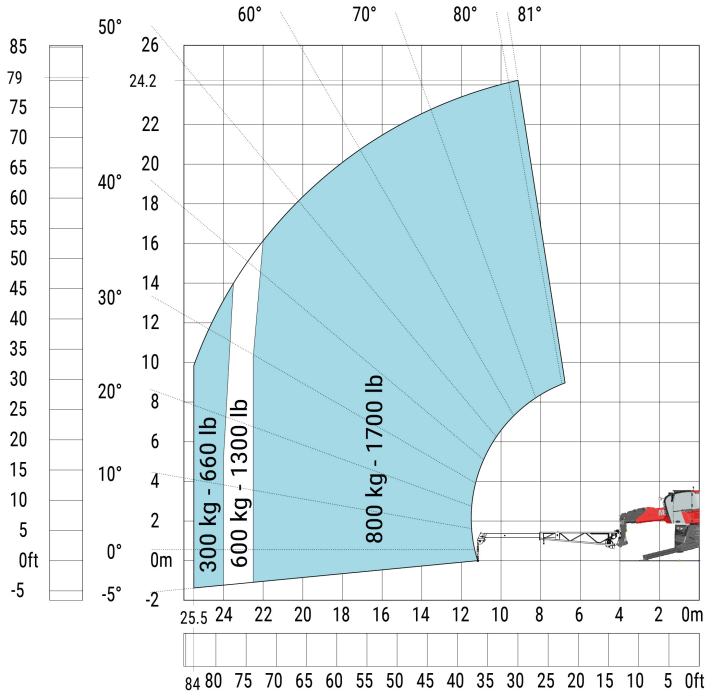
Вращение башни при опущенных аутригерах с платформой 1000 кг



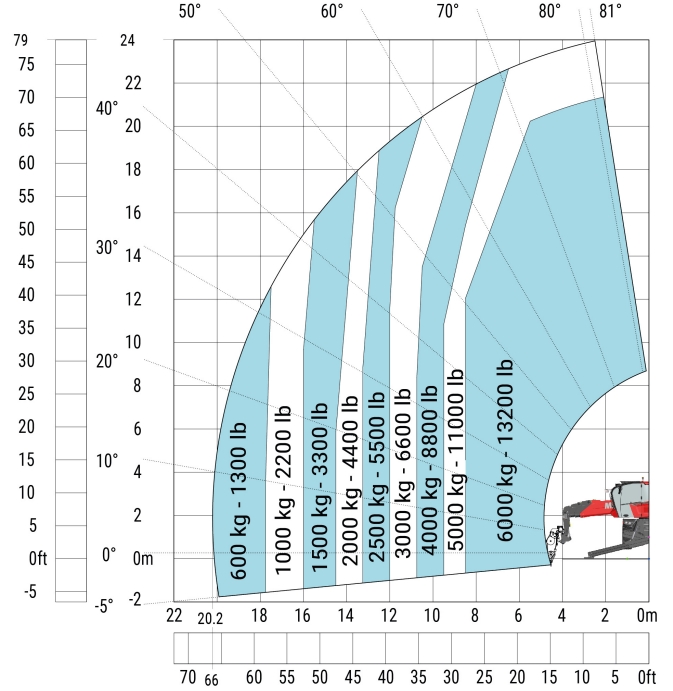
Machine on lowered stabilisers with hook 9000 kg (Metric)



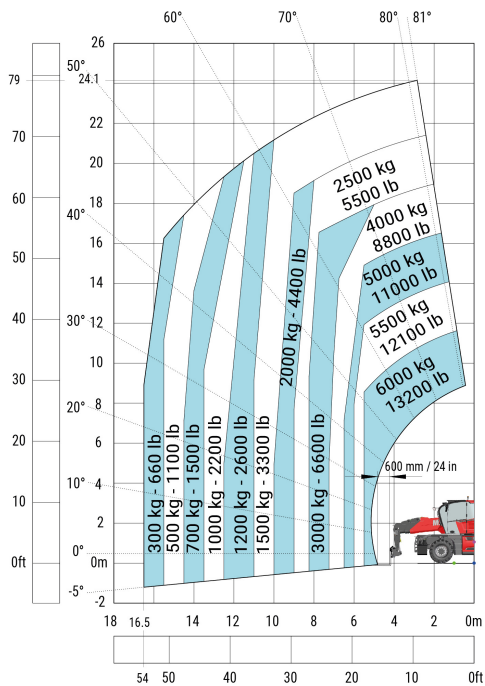
Machine on lowered stabilisers with extensible jib with winch (Metric)



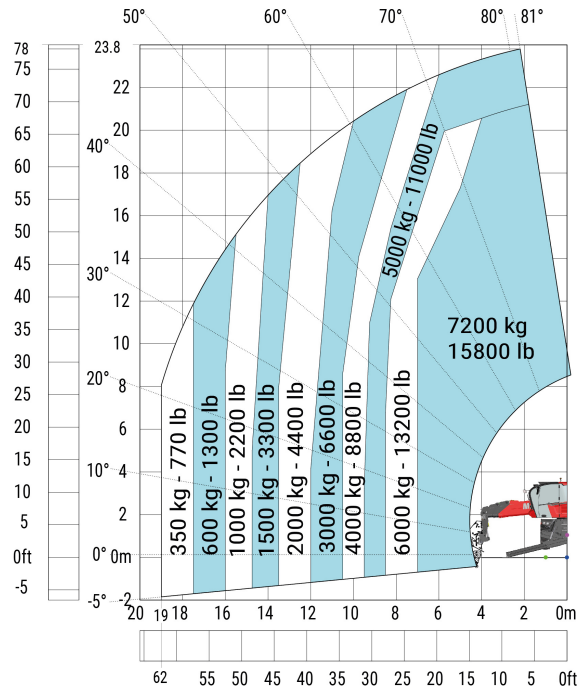
Machine on lowered stabilisers with winch 6000 kg (Metric)



Машина на колесах с вилочным захватом



Machine on lowered stabilisers with winch 7200 kg (metric)






MANITOU

HANDLING YOUR WORLD

Siège Social

430 rue de l'Aubinière - 44150 Ancenis Cedex - France

Tel: +33(0)2 40 09 10 11 - Fax: +33 (0)2 40 09 10 97

www.manitou.com



В данном проспекте описана стандартная комплектация и различные опции для техники Manitou, которые могут отличаться в зависимости от типа конкретного оборудования. Погрузчики, описанные в проспекте, могут быть в стандартной комплектации, иметь или не иметь возможность установки дополнительных опций в зависимости от версии. Manitou оставляет за собой право изменять спецификации, описанные в данном проспекте, в любое время без предварительного уведомления. Производитель не связан обязательствами по данным спецификациям. Для получения дополнительной информации обращайтесь к Вашему дилеру Manitou. Документ не имеет договорной силы. Описание продукции может отличаться от актуального. Лист доступных опций не ограничен данными в проспекте. Логотипы и фирменные изображения компании являются собственностью Manitou. Запрещается их полное или частичное воспроизведение без разрешения компании Manitou. Все права защищены. Фотографии и диаграммы, содержащиеся в проспекте, даны исключительно для информации. MANITOU BF SA, акционерное общество с административным советом; уставной капитал: 39 668 399 евро; регистрационный номер 857 802 508 в Реестре коммерсантов и обществ г. Нанта