



**WACKER
NEUSON**
all it takes!

WL44

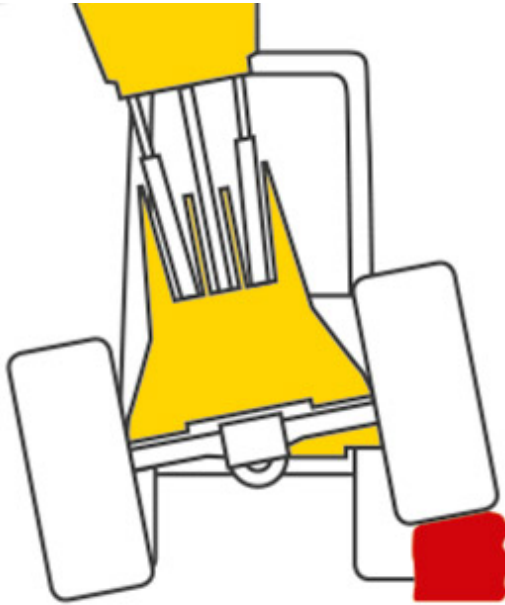
Шарнирно-сочлененные колесные погрузчики



Универсальная машина для проведения ежедневных работ с максимальной производительностью

Шарнирно-сочлененный колесный погрузчик WL44 одновременно обладает мощностью, маневренностью и эффективностью. Он прекрасно справляется с любыми поставленными задачами. Компактные размеры наряду с инновационными технологиями при убедительном соотношении цена-качество обеспечивают идеальное сочетание мощности и экономической эффективности.

- Вместительность ковша 0,8 м³ при плотности насыпного материала 1,3 т/м³
- Мощная гидравлика с множеством опций, таких как опция high flow для различного навесного оборудования
- Открытый доступ к гидравлике, двигателю и воздушному фильтру для проведения сервисного обслуживания – сокращает время проведения технического обслуживания, а следовательно, и количество простоев
- Различные мощности двигателя для любой сферы применения
- Высокое усилие отрыва для крупных объемов благодаря Z-кинематике



Шарнирное сочленение

Гарантия наилучшей устойчивости и маневренности. Благодаря сочленению все четыре колеса остаются в постоянном контакте с поверхностью, и машина движется с максимальной силой сцепления. Кроме того, машина обладает уникальной маневренностью. Благодаря этому машина может вписываться в повороты под углом до 45 градусов.

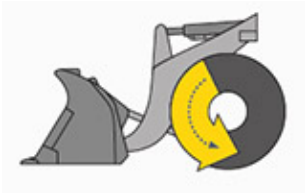
Блокировка дифференциала

100%-ная подключаемая блокировка дифференциала применяется для обеспечения надежной работы на труднопроходимой местности. Результат: максимальное сдвигающее усилие с превосходной силой сцепления. Блокировка не включается во время обычного движения. Это защищает от ненужного износа шины, а также поверхность, по которой движется машина.



Толчковая педаль тормоза

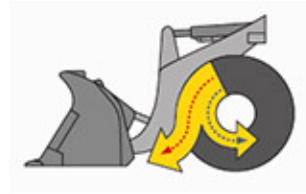
- Полная мощность для гидравлики и в то же время уменьшение скорости движения: для этого в колесных погрузчиках производства компании Wacker Neuson Вам необходима всего одна педаль.
- Посредством толковой педали тормоза Вы можете регулировать и механическое, и гидравлическое торможение («толчковый режим»).
- Преимущества очевидны: меньший износ рабочего тормоза и оптимальное распределение мощности двигателя.



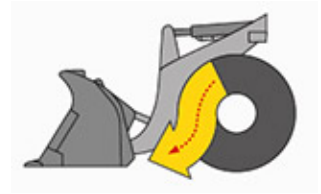
Отсутствие нажатия на толчковую педаль тормоза:
полная мощность подается для системы привода



Легкое нажатие на толчковую педаль тормоза:
скорость уменьшается, большая мощность подается на рабочую гидравлику



Сильное нажатие на толчковую педаль тормоза:
скорость продолжает уменьшаться, еще большая мощность подается на рабочую гидравлику



Полное нажатие на толчковую педаль тормоза:
колесный погрузчик останавливается, полная мощность подается на рабочую гидравлику

Два подъемных цилиндра

- для обеспечения еще большей устойчивости загрузочной системы
- гидравлическая нагрузка оптимальным образом распределяется по стреле погрузчика



Выберите кабину водителя

- Все три кабины водителя колесных погрузчиков производства компании Wacker Neuson имеют идеальное исполнение для соответствия требованиям, предъявляемым при ежедневной работе на строительных площадках, а также соответствуют строгим критериям безопасности.
- Защита ROPS (конструкция для защиты от опрокидывания)
- Защита FOPS (конструкция для защиты от падающих предметов)
- Для погрузчика WL44 доступны различные версии защитной крыши и кабины



**WACKER
NEUSON**
all it takes!



Комфортная кабина (1-дверная)

- Эргономичное рабочее пространство: достаточное пространство для ног, четко организованная комбинация приборов, комфортное водительское сиденье с пневматической подвеской и регулируемая панель с рычагом управления
- Большие стеклянные окна со всех сторон для оптимального обзора рабочей зоны
- Дверь кабины может открываться на 180°



Обслуживание

Открытый доступ к гидравлике, двигателю и воздушному фильтру для проведения технического обслуживания: необходимо всего несколько шагов благодаря легко открывающимся крышкам для проведения сервисного и технического обслуживания. Быстрое техническое обслуживание сокращает время простоев, и, следовательно, Вы экономите деньги.





**WACKER
NEUSON**
all it takes!

Внутренняя часть кабины

**Точки доступа для
проведения технического
обслуживания во
внутренней части кабины**

**Легко открывающаяся
крышка капота**

**Сервисная заслонка с
наружной части
комфортной кабины**



Технические характеристики

WL44

	Стандартный двигатель	Опциональный двигатель	Опциональный двигатель*
Параметры двигателя			
Изготовитель двигателя	Perkins	Perkins	Deutz
Тип двигателя	404 D-22	404 F-22T	TCD 2.9 L4
цилиндр	4	4	4
Мощность двигателя кВт	35,7	44,7	55,4
при числе оборотов Максимум 1/мин	2.600	2.800	2.300
Рабочий объем см ³	2.216	2.216	2.900
Тип охлаждающей среды	Вода	Вода	Вода/воздух турбонаддува
Электроустановка			
Рабочее напряжение В	12		12
аккумулятор Ач	95		95
Генератор А	85		85
Весов			
Рабочая масса кг	4.600		4.600
Опрокидывающая нагрузка с ковшом - машина прямо кг	2.626		3.043
Опрокидывающая нагрузка с ковшом - машина под углом кг	2.173		2.577
Опрокидывающая нагрузка с вилочным захватом - машина прямо кг	2.258		2.546
Опрокидывающая нагрузка с вилочным захватом - машина под углом кг	1.896		2.164
Данные транспортного средства			
Объем ковша Стандартный ковш м ³	0,8		0,8
Ходовой привод	Гидростатический с универсальным валом шарнира		Гидростатический с универсальным валом шарнира
Система координат	PA1400		PA1400
Рабочее место водителя	FSD (кабина)		Кабина
Скорость (опция) км/ч	0-20 (30)		0-20 (30)
Скорость Стадия 2 км/ч	0-20		



	Стандартный двигатель	Опциональный двигатель	Опциональный двигатель*
Ступеней скорости	2		2
Стандартные шины	12,5-18 MPT ET-50		405/70 R 18 EM ET0
Гидравлическая установка			
Гидравлика перемещения - Рабочее давление бар	445		445
Гидравлический привод оборудования - рабочее давление бар	210		210
Рабочая гидравлика - Объем подачи л/мин	58,5		58,5
Рабочая гидравлика - Объем подачи (опция до) л/мин	70		70
Заправочные объемы			
Емкость топливного бака л	82		82
гидравлический бак л	66		66
Уровень шума			
Гарантированный уровень акустической мощности LwA дБ(A)	101		101

Стандартный ковш = землеройный ковш, ширина 1900 мм

FSD = Защитная крыша

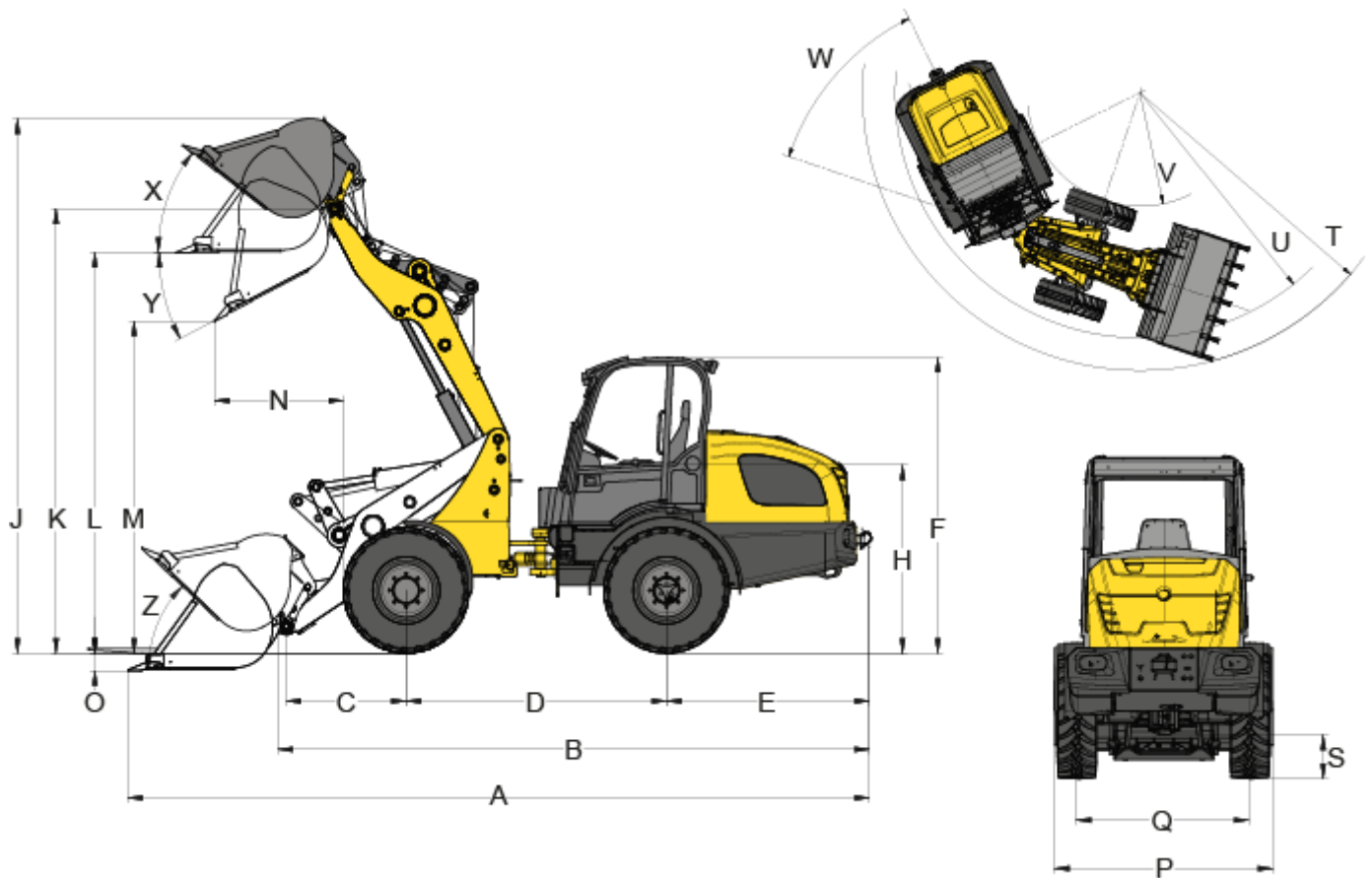
Расчет опрокидывающей нагрузки по стандарту ISO 14397-EN474-3

*Вариант оборудования (двигатель большого объема, кабина, шины 405/70 R 18 EM ET0)



**WACKER
NEUSON**
all it takes!

Размеры



	Стандартные шины	12,5-18 MPT ET-50
A	Общая длина	5.542 мм
B	Общая длина без лопаты	4.647 мм
C	Bucket pivot point to axle center	1.027 мм
D	Колесная база	2.005 мм
E	Выступ задней части	1.531 мм
F	Высота с низкой защитной крышей	2.334 мм
F	Высота с высокой защитной крышей	2.472 мм
F	Высота С кабиной	2.530 мм
H	Высота сиденья	1.471 мм



**WACKER
NEUSON**
all it takes!

J	Общая рабочая высота	4.057 мм
K	Stroke height max. - bucket pivot point	3.353 мм
L	Высота выгрузки	3.020 мм
M	Высота разгрузки макс.	2.475 мм
N	Радиус действия с М	694 мм
O	Глубина копания	123 мм
P	Общая ширина	1.825 мм
Q	Ширина колеи	1.500 мм
S	Дорожный просвет	358 мм
T	Радиус максимальная	4.275 мм
U	Радиус на внешнем крае	3.587 мм
V	Внутренний радиус	1.685 мм
W	Угол изгиба	42 °
X	Преодолеваемый уклон при макс. высота хода	43 °
Y	Угол опрокидывания Максимум	39 °
Z	Преодолеваемый уклон на земле	42 °

Все значения указаны для стандартного ковша: Землеройный ковш 1900 мм, 0,8 м³ и стандартные шины: 12,5-18 МРТ ET-50

Примечание

Обратите внимание, что доступность различных видов оборудования может варьироваться в зависимости от страны, в которой находится заказчик. Вполне возможно, что определенная информация или выпускаемый продукт могут быть недоступны в вашей стране. Более точная информация о мощности двигателя приведена в руководстве по эксплуатации; фактическая отдаваемая мощность может изменяться в зависимости от условий эксплуатации.

За исключением ошибок и пропусков. Изображения.

Copyright © 2018 Wacker Neuson SE.