

АВТОГРЕЙДЕРЫ

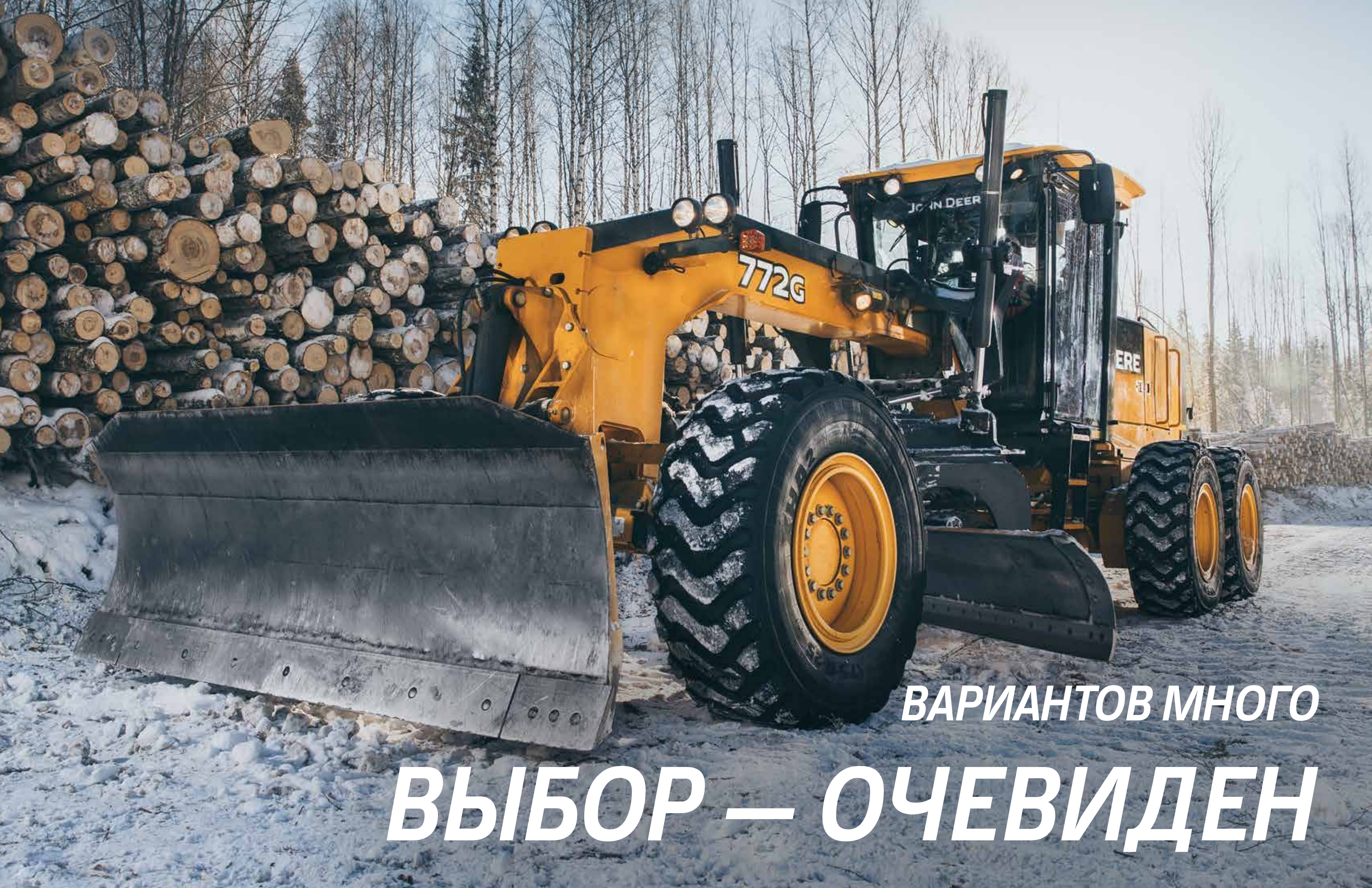
СЕРИИ G



JOHN DEERE

620G / 622G / 670G / 672G / 770G / 772G / 870G / 872G

**ВАМ ВЫБИРАТЬ,
КАК ДЕЛАТЬ ВАШУ РАБОТУ**



ВАРИАНТОВ МНОГО

ВЫБОР — ОЧЕВИДЕН



ИЗУЧИВ ВСЕ ДОСТУПНЫЕ ОПЦИИ,

ВЫ ВЫБЕРЕТЕ АВТОГРЕЙДЕР JOHN DEERE

Мы взяли за основу пожелания и идеи клиентов, вывели их на новый уровень и создали наши новейшие модели автогрейдеров серии G. Был расширен выбор опций, а также были выведены на рынок более экономичные модели меньшего размера — автогрейдер 620G и 622G. Модели линейки отличаются повышенной эффективностью, а также широким набором функций и компонентов, помогающих резко увеличить производительность, максимально повысить эксплуатационную надежность и снизить ежедневные эксплуатационные расходы.



ВЫ ПРОСИЛИ И МЫ ВАС УСЛЫШАЛИ: ВСТРЕЧАЙТЕ МОДЕЛИ 620G и 622G.

Модели 620G и 622G — это автогрейдер, который давно ждали подрядчики, городские и районные учреждения. Они конкурентоспособны по цене, идеально подходит по мощности и обеспечивает экономию топлива до 10% по сравнению с более крупными моделями. Эти модели оснащены множеством таких же функций и компонентов, которые имеются на аналогичных машинах большего размерного класса, включая великолепную систему охлаждения и возможность обслуживания с уровня земли.

ГРЕЙДИРОВАНИЕ НА ВЫСШЕМ УРОВНЕ УЛУЧШЕННЫЕ СПЕЦИФИКАЦИИ, РАЗШИРЕННЫЙ ВЫБОР ОПЦИЙ - ПОВЫШЕНИЕ КАЧЕСТВА РАБОТЫ

Благодаря уникальному балансу, улучшенным эксплуатационным характеристикам и более высокой максимальной производительности, автогрейдеры серии G всегда оправдывают свою цену, особенно для работ подрядчиков, муниципальных учреждений или же при выполнении планировочных работ.

Больше мощность и крутящий момент

Повышенные уровни мощности двигателя, крутящего момента и тягового усилия на отвале позволяют этим машинам развивать большую мощность и силу тяги, благодаря чему они справляются со сложнейшими задачами, выдерживают высочайшие нагрузки и могут работать на очень крутых склонах.

Мощность, необходимая для работы

Автогрейдеры серии G развивают необходимую мощность именно в нужный момент. Независимо от типа выполняемых работ – на любой передаче они демонстрируют оптимальные показатели мощности и крутящего момента для достижения максимальной производительности.

Меньший расход топлива в экономичном режиме Eco

При активации экономичного режима Eco снижаются обороты двигателя на передачах 1 - 5. Это помогает оптимизировать расход топлива и уменьшает эксплуатационные затраты до 10%.

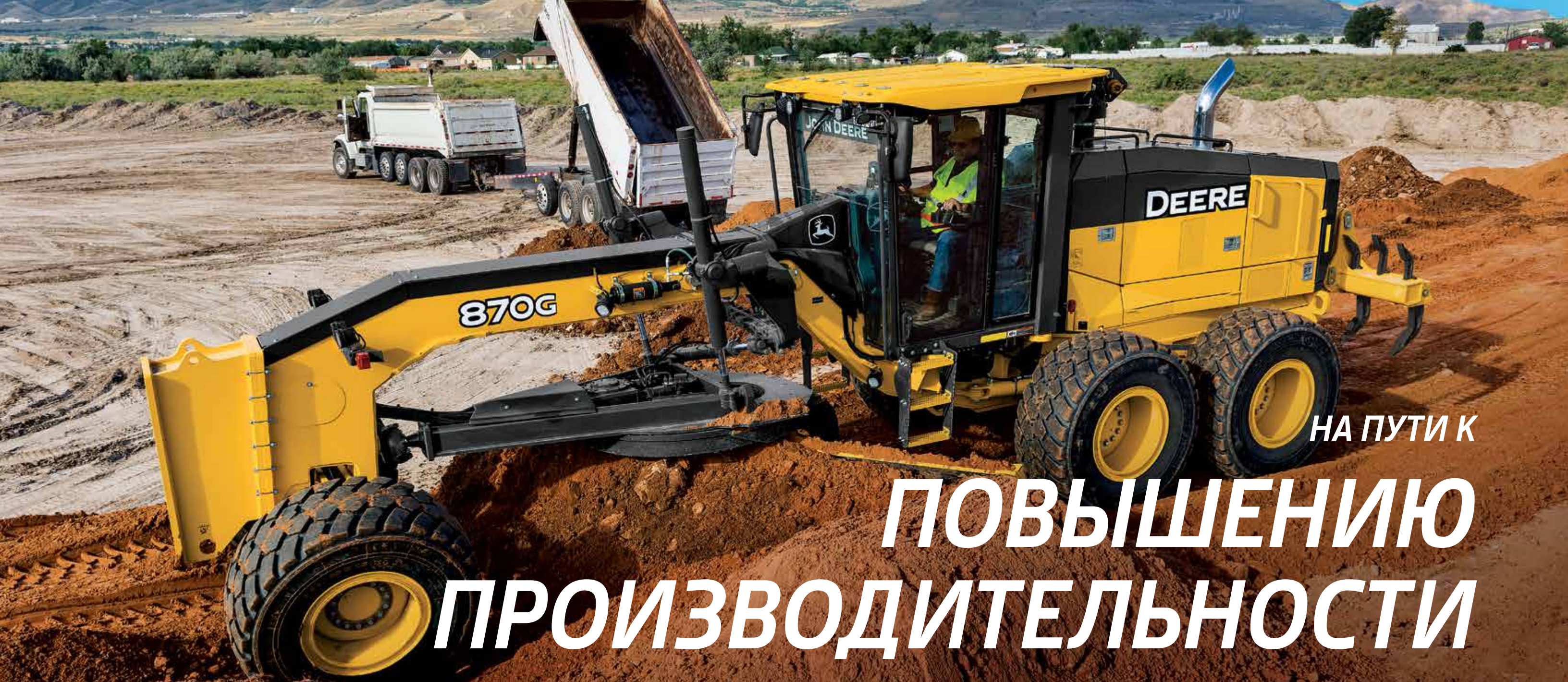
Многоцелевая машина для реализации разнообразных задач

Доработанные передние и задние мосты, предназначенные для тяжелых условий работы, в сочетании с увеличенной максимальной эксплуатационной массой делают эти машины еще более универсальными и способствуют увеличению тягового усилия на отвале, позволяя использовать разнообразное навесное оборудование.

Привод на шесть колес

Если данные полноприводные модели оснастить системами, поддерживающими точный режим, то максимальная производительность будет вам гарантирована на любом грунте. Регулировка системы привода на шесть колес возможна прямо на ходу с учетом меняющегося состояния почвы.





НА ПУТИ К ПОВЫШЕНИЮ ПРОИЗВОДИТЕЛЬНОСТИ



ОПЦИИ ОРГАНОВ УПРАВЛЕНИЯ

- СТАНДАРТНОЕ РЫЧАЖНОЕ УПРАВЛЕНИЕ
- РУЛЕВОЕ КОЛЕСО (В СТАНДАРТНОЙ КОМПЛЕКТАЦИИ ВСЕХ МОДЕЛЕЙ)

Существенное новшество

На все модели G, оснащенные миниджойстиком, устанавливается бесступенчатый переключатель, созданный на основе разработанной компанией John Deere и прекрасно зарекомендовавшей себя технологии адаптивного переключения передач, с помощью которого оператор имеет возможность в любое время и на любой передаче изменить направление хода машины с переднего на задний.

Исключительный обзор

Практически отсутствуют препятствия для обзора: из кабины открывается панорамный вид на пространство вокруг машины, на переднюю и заднюю часть отвала, а также на зону позади него. Видна даже область под передним мостом, что позволяет оператору получать визуальную информацию о приближающихся препятствиях.

Отсеки для хранения

В кабине много места для хранения нужных вещей – многочисленные отсеки в верхней части кабины, а также охлаждаемый отсек, места для напитков, сотового телефона и других необходимых мелочей.

Легко понять, почему автогрейдером серии G отдается предпочтение на многих рабочих площадках – беспрепятственный обзор из кабины, новый легко читаемый ЖК-монитор и плавное, бесступенчатое переключение передач.

Освещение пути

Система подсветки продолжает работать даже после остановки двигателя машины, а затем автоматически выключается. Это способствует безопасному выходу оператора из кабины в темное время суток, а также сохраняет заряд аккумуляторной батареи.

Удобный стояночный тормоз

На герметичной кнопочной панели имеются кнопки для управления важнейшими функциями машины. Теперь на ней есть и кнопка стояночного тормоза, обеспечивающая большее удобство и легкость его использования.

Прямой доступ к важной информации

Легко читаемый ЖК-монитор обеспечивает интуитивно понятный доступ при помощи кнопок к важнейшим данным о машине. Для отображения информации используются простые и легкие с точки зрения навигации значки и меню.

ВЕНТИЛЯТОР С ФУНКЦИЕЙ РЕВЕРСА
В СТАНДАРТНОЙ КОМПЛЕКТАЦИИ
(ОПЦИЯ ДЛЯ 620G И 622G)



НЕТ ВРЕМЕНИ НА ПРОСТОЙ

ЭКСПЛУАТАЦИОННАЯ НАДЕЖНОСТЬ — ВАЖНЕЙШИЙ ФАКТОР!

Простой — это снижение производительности и потеря прибыли. Именно поэтому автогрейдеры серии G оснащаются множеством функций и компонентов, обеспечивающих его надежную и бесперебойную эксплуатацию на протяжении многих лет. Любой, кто знает, как создаются машины John Deere, выбирает именно их.

Легкость очистки комплекта радиаторов

Машины оснащены системой радиаторов, обеспечивающей оптимальное охлаждение и удобное обслуживание. А поворотнo-откидной вентилятор еще больше упрощает доступ к радиаторам и процедуру их очистки.

Вентилятор с функцией охлаждения по требованию, экономичным расходом топлива и системой реверса

Вентилятор с гидравлическим приводом и регулируемой скоростью вращения включается только тогда, когда это необходимо для охлаждения компонентов. Это способствует меньшему отбору мощности, экономии топлива, а также снижается уровень шума. Система реверса, входящая в стандартную комплектацию (опция для моделей 620 G и 622G), обеспечивает быструю очистку радиаторов в условиях большого количества мусора и загрязнений.

Функция автоостановки двигателя: экономия топлива и сокращение износа

Функция автоостановки двигателя обеспечивает его остановку по истечении заданного оператором времени работы на холостом ходу. Это позволяет экономить топливо и сокращать износ компонентов двигателя, трансмиссии и гидравлической системы.

Решение для сокращения простоев —
JOHN DEERE ULTIMATE UPTIME

John Deere Ultimate Uptime включает в себя эксклюзивные технологические предложения John Deere WorkSight, которые помогут понять вам и вашему дилеру, что необходимо машине для обеспечения ее бесперебойной работы. Набор решений Ultimate Uptime помогает предотвратить будущие простои и ускорить процедуры ремонта, если он потребуется, а также позволяет дилерам компании составить комплекс решений для повышения эксплуатационной надежности, учитывающий потребности ваших машин, парка техники, выполняемых проектов и бизнеса в целом. Ultimate Uptime может включать адаптированные соглашения на техобслуживание и ремонт, доставку запчастей к месту нахождения машины, расширенные гарантии, отбор проб жидкостей и гарантированные сроки реагирования на ваши запросы.

Решение для получения ценной информации —
JOHN DEERE WORKSIGHT

John Deere WorkSight — это уникальный набор решений в области телематики, позволяющий повысить эксплуатационную надежность машин и при этом снизить расходы. Составляющая его ядро система мониторинга показателей машины JDLink Ultimate передает в реальном времени текущие показатели работы машины и предупреждения, помогая максимально повысить производительность и эффективность работы, а также минимизировать простои. Функция удаленной диагностики позволяет дилеру считывать показатели работы машины без выезда к месту работы техники.



Быстрый и простой доступ с уровня земли

Все точки, требующие ежедневных проверок, включая уровень топлива, моторного и трансмиссионного масел, сгруппированы на левом борту машины. Это обеспечивает быстрый и легкий доступ к ним с уровня земли. С правой же стороны открывается свободный доступ к компонентам гидравлической системы и к блоку фильтров, который обязательно оценят специалисты по техобслуживанию.



Герметичная кнопочная панель

Объединяет в себе все основные функции управления машиной, интуитивно понятна и максимальна надежна для длительной эксплуатации техники. Функция иммобилайзера позволяет настроить код для предотвращения несанкционированного запуска техники и защитить ее от злоумышленников.



Классическая раскладка управления

Стандартная схема управления грейдерным оборудованием оптимальна для всех видов грейдерных работ и привычна опытным операторам. Высокая установка рычагов с возможностью изменения угла наклона рулевой колонки позволяет оптимально подстроить рычаги под себя машинистам любой комплекции.



ВРЕМЯ ВЫБИРАТЬ ПРАВИЛЬНУЮ СТОРОНУ...



620G

СПЕЦИФИКАЦИИ

Двигатель	620G
Производитель и модель	John Deere PowerTech 6,8 л
Стандарт по составу выбросов для внедорожной техники	EPA Tier 2/EU Stage II
Количество цилиндров	6
Объем двигателя	6,8 л
Полезная мощность двигателя	
1-ая передача	108 кВт (145 л. с.)
2-ая передача	119 кВт (160 л. с.)
3-я передача	131 кВт (175 л. с.)
4-ая передача	134 кВт (180 л. с.)
5-ая передача	138 кВт (185 л. с.)
6-ая передача	138 кВт (185 л. с.)
7-ая передача	138 кВт (185 л. с.)
8-ая передача	138 кВт (185 л. с.)
Пиковый эффективный крутящий момент	831 Н·м
Полезный запас по крутящему моменту	44 %
Система подачи воздуха	С турбонаддувом и охлаждением подаваемого воздуха
Система смазки	Полнопоточный навинчиваемый фильтр и встроенный маслоохладитель
Воздушный фильтр с индикатором засорения	Двухэлементный, сухого типа
Система охлаждения	
Охлаждающая жидкость с увеличенным интервалом замены, температура замерзания	-37 °C
Силловая передача	
Трансмиссия	John Deere PowerShift Plus с прямым приводом, модулированным переключением на ходу, событийным переключением (EBS), педалью сцепления; независимой системой фильтрации и охлаждения коробки передач с шестеренным насосом 117 л/мин
Передачи	
Передний ход	8
Задний ход	8
Максимальные скорости хода	<i>Без пробуксовки колес при 2180 об/мин на радиальных шинах 14.0-R24</i>
1-ая передача	4,0 км/ч
2-ая передача	5,6 км/ч
3-я передача	7,7 км/ч
4-ая передача	10,9 км/ч
5-ая передача	16,4 км/ч
6-ая передача	23,2 км/ч
7-ая передача	32,3 км/ч
8-ая передача	45,5 км/ч
Передний мост	Сварная конструкция для тяжелых условий работы
Угол качания (полный)	32°
Угол наклона колес (в каждом направлении)	20°
Дифференциалы	Коническая передача со спиральными зубьями; гидравлически активируемый механизм блокировки, сцепление можно включать на ходу; выбор ручной или автоматической блокировки дифференциала
Рулевое управление (все модели оснащены рулевым колесом)	Полностью гидравлическое управление сочлененной рамой для повышения маневренности и производительности; движение «крабом» снижает боковой снос машины, располагает сдвоенные колеса на твердой поверхности и повышает устойчивость на поперечном уклоне.
Радиус разворота (рулевое управление передними колесами и сочлененной рамой)	7,21 м
Угол складывания (вправо и влево)	22°
Конечные передачи	Расположены внутри, планетарные, герметичные и работающие в охлажденном отфильтрованном масле
Тормоза	С гидравлическим управлением на педали, многодисковые тормоза мокрого типа, герметизированные и работающие в охлажденном отфильтрованном масле под давлением; два изолированных контура на каждый из задних тандемов.
Основные и вспомогательные тормоза	Гидравлически активируемые, расположенным по обеим сторонам корпуса дифференциала заднего моста, саморегулирующиеся, герметизированные в охлажденном отфильтрованном масле; многодисковые (ISO 3450)
Стояночный тормоз	Автоматический пружинный, с гидравлическим отключением, маслоохлаждаемый, саморегулирующийся (ISO 3450)

620G

СПЕЦИФИКАЦИИ



Гидравлическая система	620G
Тип	С закрытым центром, компенсацией давления и управлением по нагрузке (PCLS), с поршневым насосом переменного рабочего объема
Максимальная подача насоса	212 л/мин
Максимальное давление в системе	18 961 кПа
Рабочий объем насоса	90 см³
Управление отвалом	
Полностью гидравлическое управление, стандартное расположение рычагов управления отвалом; есть плавающее положение; 7 различных положений седловидной рамы	
Положение отвала	
Высота подъема отвала над уровнем земли	490 мм
Боковое смещение отвала (вправо или влево)	683 мм
Изменение угла резания на уровне грунта	
Вперед	42°
Назад	5°
Вынос отвала за линию колес (вправо или влево, рама расположена прямо)	2083 мм
Угол среза откосов (справа или слева)	90°
Тяговое усилие	
Тяга на отвале (при максимальной эксплуатационной массе)	14 091 кг
Электрооборудование	
Полупроводниковый распределительный центр и герметичная кнопочная панель	
Напряжение	24 В
Число аккумуляторных батарей	2
Емкость аккумулятора	950 CCA
Резервная емкость	190 мин
Номинальные ампер-часы	110 А·ч
Генератор	
Базовая комплектация	100 А
Опция	130 А
Фары	Ходовые фары; по 2 галогеновые фонари дальнего и ближнего света; передние и задние светодиодные сигналы поворота и габаритные огни; светодиодные стоп-сигналы и аварийная сигнализация
Несущая рама	
Тип	Сварная коробчатая конструкция
Ширина (минимальная)	307 мм
Высота (минимальная)	307 мм
Толщина	
Боковые стенки	16 мм
Верхняя и нижняя пластины	23 мм
Основной конструктивный размер	
Минимальное вертикальное сечение	1445 см³
Среднее вертикальное сечение седловидной рамы	2245 см³
Тяговая рама (тяговая штанга)	
Механически обработанная сварная коробчатая конструкция с двойным шаровым шарнирным соединением с регулировочными шайбами	
Поворотный круг	
Сварная конструкция, термически и механически обработанная, с быстросменными изнашиваемыми вставками	
Диаметр круга	1524 мм
Вращение	360°
Привод	Гидромотор и червячная передача
Боковое смещение поворотного круга (вправо и влево)	787 мм
Грейдерный отвал (в базовой комплектации)	
Высокопрочный, предварительно напряженный для повышения прочности; из высокоуглеродистой стали; с двусторонними боковыми накладками; система бокового смещения отвала включает быстросменяемые изнашиваемые пластины с упроченной регулировкой	
Длина	3,66 м
Высота (измеренная по дуге, включая режущую кромку)	610 мм
Толщина	22 мм

Режущая кромка		620G	
Закаленная стальная кромка Dura-Max			
Толщина	16 мм		
Ширина	152 мм		
Передний отвал			
Длина	2,46 м		
Высота	955 мм		
Вес	962 кг		
Подъем над уровнем грунта	706 мм		
Корчеватель/Рыхлитель			
Параллелограммная подвеска с несмазываемыми шарнирами NeverGrease, плавающее положение, встроенная сцепка			
	Корчеватель	Рыхлитель	
Ширина захвата	2,21 м	2,18 м	
Количество стоек/зубьев	3 (максимум — 5)	Нет в стандартной комплектации (максимум — 9)	
Высота подъема над землей	602 мм	810 мм	
Максимальное заглубление	426 мм	323 мм	
Размер стойки	61,5 x 133 мм	25 x 76 мм	
Кабина оператора			
Низкопрофильная кабина с системами ROPS (ISO 3471-2008) и FOPS (ISO 3449-2005)			
Шины/Колеса			
	13x24 на дисках Ø 254 мм	14R24 на дисках Ø 254 мм	17,5R25 на дисках Ø 356 мм
Ширина колеи на земле	2,08 м	2,08 м	2,16 м
Общая ширина	2,49 м	2,49 м	2,64 м
Дорожный просвет (передний мост)	557 мм	587 мм	587 мм
Техническое обслуживание			
Объемы баков			
Топливный бак	303 л		
Система охлаждения	44,0 л		
Картер двигателя с фильтром	26,0 л		
Трансмиссионная жидкость	28,4 л		
Корпус дифференциала	38,0 л		
Корпуса тандемов (каждый)	74,0 л		
Редуктор поворотного круга	5,7 л		
Гидравлический бак	53,0 л		
Рабочий вес			
Общий вес с полным топливным баком, оператором весом 79 кг, передним отвалом, задним рыхлителем и грейдерным отвалом 3660 x 610 x 22 мм с режущими кромками 152 x 16 мм	17 746 кг		
Максимальная технически допустимая масса	22 680 кг		

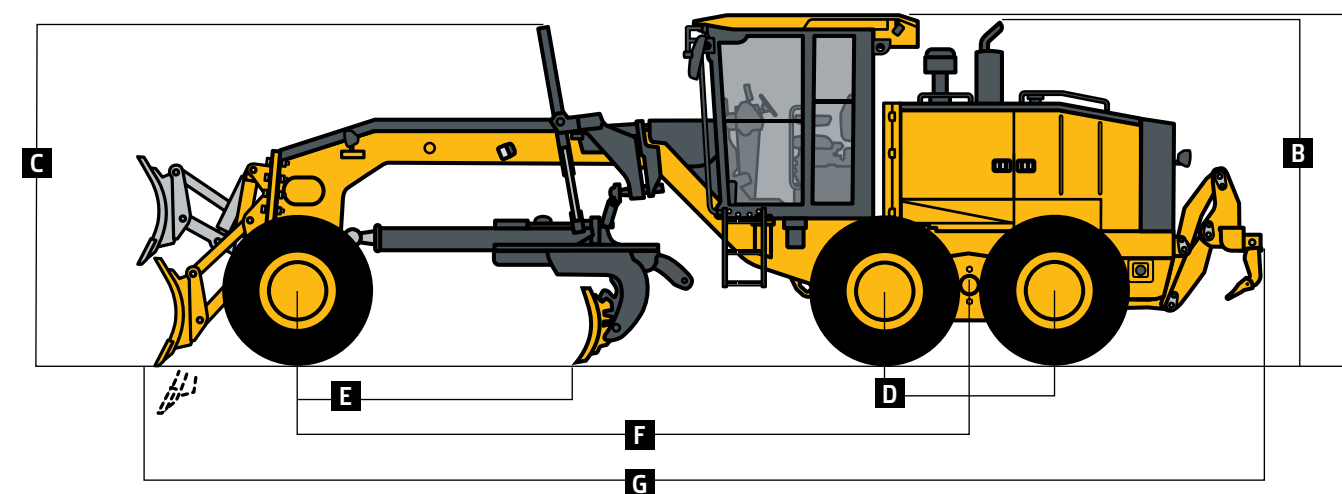
Дополнительные веса		620G	
Отвалы с закаленной стальной кромкой Dura-Max			
3660 x 610 x 22 мм с режущей кромкой 152 x 16 мм и крепежом 16 мм	0 кг		
3660 x 610 x 22 мм с режущей кромкой 203 x 19 мм и крепежом 16 мм	45 кг		
4270 x 610 x 22 мм с режущей кромкой 203 x 19 мм и крепежом 16 мм	105 кг		
4270 x 610 x 22 мм с режущей кромкой 152 x 16 мм и крепежом 16 мм	157,4 кг		
Уширители, 610 мм (справа или слева)			
Для использования с отвалами 610 мм	116 кг		
Боковые накладки, двусторонние (одна пара)			
Для режущей кромки 152 мм	19,5 кг		
Для режущей кромки 203 мм	23 кг		
Предохранительная фрикционная муфта для поворотного круга	9 кг		
Система амортизации ударов отвала	43 кг		
Рыхлитель, 3 стойки, без скарификатора	1052 кг		
Установленный сзади рыхлитель/скарификатор со сцепкой и стойками рыхлителя (3)	1139 кг		
Стойки рыхлителя с зубьями (9 шт. для заднего рыхлителя/скарификатора)	68 кг		
Задний противовес со встроенной задней сцепкой	727 кг		
Задняя сцепка	54,4 кг		
Передняя толкающая плита	907 кг		
Шины			
13.00-24, 12 PR G2	-79 кг		
14.00-24, 12 PR G2	0 кг		
17,5-25, 12 PR G2/L2	114 кг		
14.00-R24, радиальные, G2/L2 общего назначения	220 кг		
14.00-R24, радиальные, G2/L2 зимние	261 кг		

Габаритные размеры	
A Высота до верха кабины	3,18 м
B Высота до верха выхлопной трубы	3,10 м
C Высота до верха цилиндров подъема отвала	3,05 м
D Расстояние между колесами тандема (по центрам)	1,18 м

Дополнительные веса (продолжение)		620G	
17,5-R25, радиальные, L2 общего назначения	272 кг		272 кг
17,5-R25, радиальные, G2/L2 зимние	316 кг		316 кг
17,5-R25, радиальные, G3/L3 общего назначения	362 кг		362 кг
Цельные диски			
229 x 610 мм	0 кг		0 кг
330 x 635 мм	65 кг		65 кг
Составные диски			
254 x 610 мм	180 кг		180 кг
356 x 635 мм	267 кг		267 кг
Крылья			
Передние	77 кг		77 кг
Задние	141 кг		141 кг
Низкая кабина с открывающимися передним и задним окнами	14,5 кг		14,5 кг
Подогреваемое сиденье класса «премиум» с пневмоподвеской и регулируемыми подлокотниками и подголовниками	13 кг		13 кг
Подогреватель охлаждающей жидкости	4 кг		4 кг
Комплект для быстрого обслуживания	11 кг		11 кг
Шумопоглощающий комплект	14 кг		14 кг
Вспомогательная система рулевого управления	26 кг		26 кг
Кронштейн для проблескового маячка	8 кг		8 кг
Огнетушитель	14,5 кг		14,5 кг
Комплекты фонарей			
10 галогеновых фонарей	4,5 кг		4,5 кг
16 галогеновых фонарей	7 кг		7 кг
18 галогеновых фонарей	8 кг		8 кг
Поднятая передняя штанга с фонарями для уборки снега	20 кг		20 кг
Секция гидрораспределителя и органы управления для вспомогательной гидравлики	7 кг		7 кг
Гидравлика для переднего навесного оборудования	9 кг		9 кг

Габаритные размеры (продолжение)	
E База отвала	2,57 м
F Колесная база	6,16 м
G Общая длина с передним отвалом и рыхлителем	10,57 м

Данные об общей ширине см. в разделе «Шины/колеса» на стр. 14.





622G

СПЕЦИФИКАЦИИ

Двигатель	622G
Производитель и модель	John Deere PowerTech 6,8 л
Стандарт по составу выбросов для внедорожной техники	EPA Tier 2/EU Stage II
Количество цилиндров	6
Объем двигателя	6,8 л
Полезная мощность двигателя	
1-ая передача	123 кВт (165 л. с.)
2-ая передача	134 кВт (180 л. с.)
3-я передача	138 кВт (185 л. с.)
4-ая передача	138 кВт (185 л. с.)
5-ая передача	138 кВт (185 л. с.)*
6-ая передача	138 кВт (185 л. с.)*
7-ая передача	138 кВт (185 л. с.)*
8-ая передача	138 кВт (185 л. с.)*
Пиковый эффективный крутящий момент	831 Н·м
Полезный запас по крутящему моменту	44 %
Система подачи воздуха	С турбонаддувом и охлаждением подаваемого воздуха
Система смазки	Полнопоточный навинчиваемый фильтр и встроенный маслоохладитель
Воздушный фильтр с индикатором засорения	Двухэлементный, сухого типа
<i>*Полный привод 6WD недоступен.</i>	
Система охлаждения	
Охлаждающая жидкость с увеличенным интервалом замены, температура замерзания	-37 °C
Силовая передача	
Привод на шесть колес	Автоматический двухпоточный гидростатический привод; увеличивает тяговое усилие и управляемость переднего моста; отдельные левая и правая системы с насосами переменного рабочего объема, аксиально-поршневые гидромоторы колес и обгонная муфта на транспортных скоростях; выбираемый оператором 15-позиционный переключатель управления скорости передних колес и точный режим работы на скоростях до 0 км/ч (тяга только передними колесами)
Интервал работы системы	1-4 передачи переднего и заднего хода
Точный режим	
Действующие передачи	только 1-3 передачи переднего хода
Рабочие скорости	0,4-8,0 км/ч
Гидростатические насосы (по 1 на каждое колесо)	53 см ³
Гидромоторы колес	57 см ³
Конечное передаточное число	38,7:1
Трансмиссия	PowerShift Plus John Deere с прямым приводом, модулированным переключением на ходу, событийным переключением (EBS), педалью сцепления; независимой системой фильтрации и охлаждения коробки передач с шестеренчатым насосом 117 л/мин
Передачи	
Передний ход	8
Задний ход	8
Максимальные скорости хода	<i>Без пробуксовки колес при 2180 об/мин на радиальных шинах 14.0-R24</i>
1-ая передача	4,0 км/ч
2-ая передача	5,6 км/ч
3-я передача	7,7 км/ч
4-ая передача	10,9 км/ч
5-ая передача	16,4 км/ч
6-ая передача	23,2 км/ч
7-ая передача	32,3 км/ч
8-ая передача	45,5 км/ч
Передний мост	Сварная конструкция для тяжелого режима работы
Угол качания (полный)	32 °C
Угол наклона колес (в каждом направлении)	20 °C
Дифференциалы	Коническая передача со спиральными зубьями; гидравлически активируемый механизм блокировки, сцепление можно включать на ходу; выбор ручной или автоматической блокировки дифференциала
Рулевое управление (все модели оснащены рулевым колесом)	Полностью гидравлическое управление сочлененной рамой для повышения маневренности и производительности; движение «крабом» снижает боковой снос машины, располагает сдвоенные колеса на твердой поверхности и повышает устойчивость на поперечном уклоне.

622G

СПЕЦИФИКАЦИИ



Силовая передача (продолжение)	622G
Радиус разворота (рулевое управление передними колесами и сочлененной рамой)	7,21 м
Угол складывания рамы (вправо и влево)	22 °C
Конечные передачи	Расположены внутри, планетарные, герметичные и работающие в охлажденном отфильтрованном масле
Тормоза	С гидравлическим управлением на педали, многодисковые тормоза мокрого типа с принудительным охлаждением и системой фильтрации; два изолированных контура на каждый из задних тандемов.
Основные и вспомогательные тормоза	Гидравлически активируемые, расположенные по обеим сторонам корпуса дифференциала заднего моста, саморегулирующиеся, герметизированные в охлажденном отфильтрованном масле; многодисковые (ISO 3450)
Стояночный тормоз	Автоматический пружинный, с гидравлическим отключением, маслоохлаждаемый, саморегулирующийся (ISO 3450)
Гидравлическая система	
Тип	С закрытым центром, компенсацией давления и управлением по нагрузке (PCLS), с поршневым насосом переменного рабочего объема
Максимальная подача насоса	212 л/мин
Максимальное давление системы	18 961 кПа
Рабочий объем насоса	90 см ³
Управление отвалом	
Полностью гидравлическое управление, стандартное расположение рычагов управления отвалом; есть плавающее положение; 7 различных положений седловидной рамы	
Положение отвала	
Высота подъема отвала над уровнем земли	490 мм
Боковое смещение отвала (вправо или влево)	683 мм
Изменение угла резания на уровне грунта	
Вперед	42 °C
Назад	5 °C
Вынос отвала за линию колес (вправо или влево, рама расположена прямо)	2083 мм
Угол среза откосов (справа или слева)	90 °C
Тяговое усилие	
Тяга на отвале (при максимальной эксплуатационной массе)	20 412 кг
Электрооборудование	
Полупроводниковый распределительный центр и герметичная кнопочная панель	
Напряжение	24 В
Число аккумуляторных батарей	2
Емкость аккумулятора	950 ССА
Резервная емкость	190 мин
Номинальные ампер-часы	110 А·ч
Генератор	
Базовая комплектация	100 А
Опция	130 А
Фары	Ходовые фары; по 2 галогеновые фонари дальнего и ближнего света; передние и задние светодиодные сигналы поворота и габаритные огни; светодиодные стоп-сигналы и аварийная сигнализация
Несущая рама	
Тип	Сварная коробчатая конструкция
Ширина (минимальная)	307 мм
Высота (минимальная)	307 мм
Толщина	
Боковые стенки	16 мм
Верхняя и нижняя пластины	23 мм
Основной конструктивный размер	
Минимальное вертикальное сечение	1445 см ³
Среднее вертикальное сечение седловидной рамы	2245 см ³
Тяговая рама (тяговая штанга)	
Механически обработанная сварная коробчатая конструкция с двойным шаровым шарнирным соединением с регулировочными шайбами	
Поворотный круг	
Сварная конструкция, термически и механически обработанная, с быстросменными изнашиваемыми вставками	

Поворотный круг (продолжение)		622G
Диаметр круга		1524 мм
Вращение		360 °С
Привод		Гидромотор и червячная передача
Боковое смещение поворотного круга (вправо и влево)		787 мм

Грейдерный отвал (в базовой комплектации)	
Высокопрочный, предварительно напряженный для повышения прочности; износоустойчивый, из высокоуглеродистой стали; с двусторонними боковыми накладками; система бокового смещения отвала включает быстроменяемые изнашиваемые пластины с упрощенной регулировкой	
Длина	3,66 мм
Высота (измеренная по дуге, включая режущую кромку)	610 мм
Толщина	22 мм

Режущая кромка	
Закаленная стальная кромка Dura-Max	
Толщина	16 мм
Ширина	152 мм

Передний отвал	
Длина	2,46 м
Высота	955 мм
Вес	962 кг
Подъем над уровнем грунта	706 мм

Корчеватель/Рыхлитель		
Параллелограммная подвеска с несмазываемыми шарнирами NeverGrease, плавающее положение, встроенная сцепка		
	<i>Корчеватель</i>	<i>Рыхлитель</i>
Ширина захвата	2,21 м	2,18 м
Количество стоек/зубьев	3 (максимально: 5)	Нет в стандартной комплектации (максимально: 9)
Высота подъема над землей	602 мм	810 мм
Максимальное заглубление	426 мм	323 мм
Размер стойки	61,5 x 133 мм	25 x 76 мм

Кабина оператора	
Низкопрофильная кабина с системами ROPS (ISO 3471-2008) и FOPS (ISO 3449-2005)	

Шины/Колеса			
	<i>13x24 на дисках Ø 254 мм</i>	<i>14R24 на дисках Ø 254 мм</i>	<i>17.5R25 на дисках Ø 356 мм</i>
Ширина колеи на земле	2,08 м	2,08 м	2,16 м
Общая ширина	2,49 м	2,49 м	2,64 м
Дорожный просвет (передний мост)	557 м	587 м	587 м

Техническое обслуживание	
Объемы баков	
Топливный бак	303 л
Система охлаждения	44,0 л
Картер двигателя с фильтром	26,0 л
Трансмиссионная жидкость	28,4 л
Корпус дифференциала	38,0 л
Корпуса тандемов (каждый)	74,0 л
Редуктор поворотного круга	5,7 л
Гидравлический бак	53,0 л

Рабочий вес	
Общий вес с полным топливным баком, оператором весом 79 кг, передним отвалом, грейдерным отвалом 3660 x 610 x 22 мм с режущими кромками 152 x 16 мм, шинами 14R24 L2 и дополнительным оборудованием (корчеватель/рыхлитель)	18 549 кг
Максимальная технически допустимая масса	22 680 кг

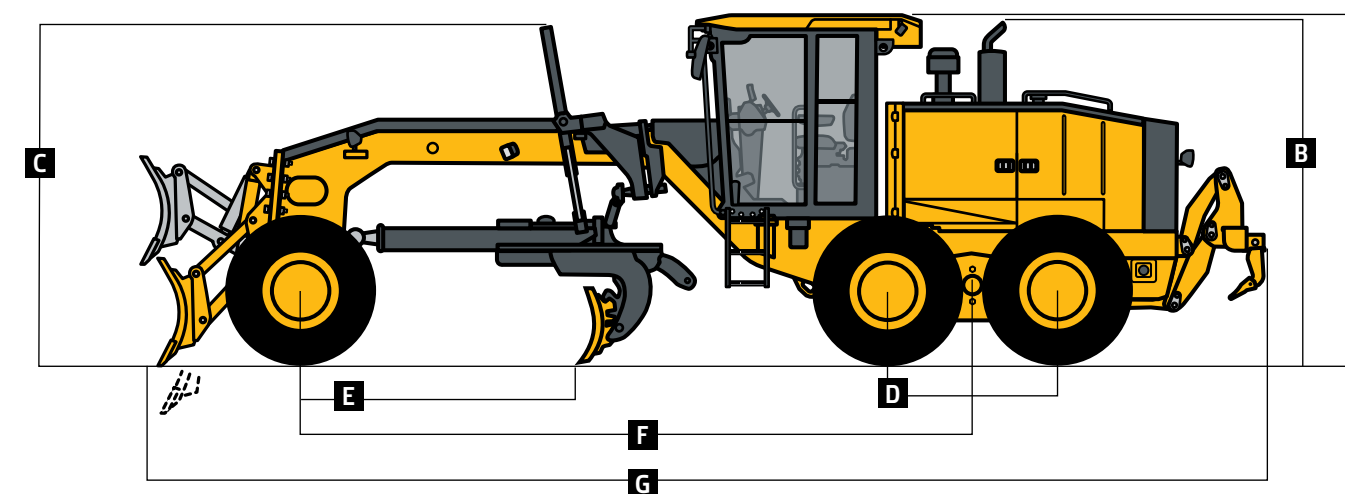
Дополнительные веса		622G
Отвалы с закаленной стальной кромкой Dura-Max		
3660 x 610 x 22 мм с режущей кромкой 152 x 16 мм и крепежом 16 мм		0 кг
3660 x 610 x 22 мм с режущей кромкой 203 x 19 мм и крепежом 16 мм		45 кг
4270 x 610 x 22 мм с режущей кромкой 203 x 19 мм и крепежом 16 мм		105 кг
4270 x 610 x 22 мм с режущей кромкой 203 x 16 мм и крепежом 16 мм		157,4 кг
Уширители, 610 мм (справа или слева)		
Для использования с отвалами 610 мм		116 кг
Боковые накладки, двусторонние (одна пара)		
Для режущей кромки 152 мм		19,5 кг
Для режущей кромки 203 мм		23 кг
Предохранительная фрикционная муфта для поворотного круга		9 кг
Система амортизации ударов отвала		43 кг
Рыхлитель, 3 стойки		1052 кг
Установленный сзади рыхлитель/скарификатор со сцепкой и стойками рыхлителя (3)		1139 кг
Стойки рыхлителя с зубьями (9 шт. для заднего рыхлителя/кирковщика)		68 кг
Задний противовес со встроенной задней сцепкой		727 кг
Задняя сцепка		54,4 кг
Передняя толкающая плита		907 кг
Шины		
13.00-24, 12 PR G2		-306 кг
14.00-24, 12 PR G2		-220,4 кг
17.5-25, 12 PR G2/L2		-106 кг
14.00-R24, радиальные, G2/L2 общего назначения		0 кг

Габаритные размеры	
A Высота до верха кабины	3,18 м
B Высота до верха выхлопной трубы	3,10 м
C Высота до верха цилиндров подъема отвала	3,05 м
D Расстояние между колесами тандема (по центрам)	1,54 м

Дополнительные веса (продолжение)		622G
14.00-R24, радиальные, G2/L2 зимние		40,8 кг
17.5-R25, радиальные, L2 общего назначения		51,7 кг
17.5-R25, радиальные, G2/L2 зимние		95,3 кг
17.5-R25, радиальные, G3/L3 общего назначения		141,5 кг
Составные диски		
254 x 610 мм		0 кг
356 x 635 мм		85,3 кг
Крылья		
Передние		77 кг
Задние		141 кг
Низкая кабина с открывающимися передним и задним окнами		14,5 кг
Подогреваемое сиденье класса «премиум» с пневмоподвеской и регулируемые подлокотниками и подголовниками		13 кг
Подогреватель охлаждающей жидкости		4 кг
Комплект для быстрого обслуживания		11 кг
Шумопоглощающий комплект		14 кг
Вспомогательная система рулевого управления		26 кг
Кронштейн для проблескового маячка		8 кг
Огнетушитель		14,5 кг
Комплекты фонарей		
10 галогеновых фонарей		4,5 кг
16 галогеновых фонарей		7 кг
18 галогеновых фонарей		8 кг
Поднятая передняя штанга с фонарями для уборки снега		20 кг
Секция гидрораспределителя и органы управления для вспомогательной гидравлики		7 кг
Гидравлика для переднего навесного оборудования		9 кг

Габаритные размеры (продолжение)	
E База отвала	2,57 м
F Колесная база	6,16 м
G Общая длина с передним отвалом и рыхлителем	10,57 м

Данные об общей ширине см. в разделе «Шины/колеса» на стр. 18.





670G

СПЕЦИФИКАЦИИ

Двигатель		670G
Производитель и модель	John Deere PowerTech 6,8 л	
Стандарт по составу выбросов для внедорожной техники	EPA Tier 2/EU Stage II	
Количество цилиндров	6	
Объем двигателя	6,8 л	
Полезная мощность двигателя		
1-ая передача	116 кВт (155 л. с.)	
2-ая передача	119 кВт (160 л. с.)	
3-я передача	131 кВт (175 л. с.)	
4-ая передача	134 кВт (180 л. с.)	
5-ая передача	138 кВт (185 л. с.)	
6-ая передача	138 кВт (185 л. с.)	
7-ая передача	138 кВт (185 л. с.)	
8-ая передача	138 кВт (185 л. с.)	
Пиковый эффективный крутящий момент	831 Н·м	
Полезный запас по крутящему моменту	44 %	
Система подачи воздуха	С турбонаддувом и охлаждением подаваемого воздуха	
Система смазки	Полнопоточный навинчиваемый фильтр и встроенный маслоохладитель	
Воздушный фильтр с индикатором засорения	Двухэлементный, сухого типа	
Система охлаждения		
Охлаждающая жидкость с увеличенным интервалом замены, температура замерзания	-37 °C	
Силовая передача		
Трансмиссия	John Deere PowerShift Plus с прямым приводом, модулированным переключением на ходу, событийным переключением (EBS), педалью сцепления; независимой системой фильтрации и охлаждения коробки передач с шестеренным насосом 117 л/мин	
Передачи		
Передний ход	8	
Задний ход	8	
Максимальные скорости хода	<i>Без пробуксовки колес при 2180 об/мин на радиальных шинах 14.0-R24</i>	
1-ая передача	4,0 км/ч	
2-ая передача	5,6 км/ч	
3-я передача	7,7 км/ч	
4-ая передача	10,9 км/ч	
5-ая передача	16,4 км/ч	
6-ая передача	23,2 км/ч	
7-ая передача	32,3 км/ч	
8-ая передача	45,5 км/ч	
Передний мост	Сварная конструкция для тяжелых условий работы	
Угол качания (полный)	32°	
Угол наклона колес (в каждом направлении)	20°	
Дифференциалы	Коническая передача со спиральными зубьями; гидравлически активируемый механизм, блокировки, сцепление можно включать на ходу; выбор ручной или автоматической блокировки дифференциала	
Рулевое управление (все модели оснащены рулевым колесом)	Полностью гидравлическое управление сочлененной рамой для повышения маневренности и производительности; движение «крабом» снижает боковой снос машины, располагает сдвоенные колеса на твердой поверхности и повышает устойчивость на поперечном уклоне.	
Радиус разворота (рулевое управление передними колесами и сочлененной рамой)	7,21 м	
Угол складывания рамы (вправо и влево)	22°	
Конечные передачи	Расположены внутри, планетарные, герметичные и работающие в охлажденном отфильтрованном масле	
Тормоза	С гидравлическим управлением на педали, многодисковые тормоза мокрого типа, герметизированные и работающие в охлажденном отфильтрованном масле под давлением; два изолированных контура на каждый из задних тандемов.	
Основные и вспомогательные тормоза	Гидравлически активируемые, расположенным по обеим сторонам корпуса дифференциала заднего моста, саморегулирующиеся, герметизированные в охлажденном отфильтрованном масле; многодисковые (ISO 3450)	
Стояночный тормоз	Автоматический пружинный, с гидравлическим отключением, маслоохлаждаемый, саморегулирующийся (ISO 3450)	

670G

СПЕЦИФИКАЦИИ



Гидравлическая система		670G
Тип	С закрытым центром, компенсацией давления и управлением по нагрузке (PCLS), с поршневым насосом переменного рабочего объема	
Максимальная подача насоса	212 л/мин	
Максимальное давление в системе	18 961 кПа	
Рабочий объем насоса	90 см³	
Управление отвалом		
Полностью гидравлическое управление, стандартное расположение рычагов управления отвалом; есть плавающее положение; 7 различных положений седловидной рамы		
Положение отвала		
Высота подъема отвала над уровнем земли	490 мм	
Боковое смещение отвала (вправо или влево)	683 мм	
Изменение угла резания на уровне грунта		
Вперед	42°	
Назад	5°	
Вынос отвала за линию колес (вправо или влево, рама расположена прямо)	2083 мм	
Угол среза откосов (справа или слева)	90°	
Тяговое усилие		
Тяга на отвале (при максимальной эксплуатационной массе)	15 501 кг	
Электрооборудование		
Полупроводниковый распределительный центр и герметичная кнопочная панель		
Напряжение	24 В	
Число аккумуляторных батарей	2	
Емкость аккумулятора	1400 ССА	
Резервная емкость	440 мин	
Номинальные ампер-часы	224 А·ч	
Генератор		
Базовая комплектация	100 А	
Опция	130 А	
Фары	Ходовые фары; по 2 галогеновые фонари дальнего и ближнего света; передние и задние светодиодные сигналы поворота и габаритные огни; светодиодные стоп-сигналы и аварийная сигнализация	
Несущая рама		
Тип	Сварная коробчатая конструкция	
Ширина (минимальная)	307 мм	
Высота (минимальная)	307 мм	
Толщина		
Боковые стенки	16 мм	
Верхняя и нижняя пластины	23 мм	
Основной конструктивный размер		
Минимальное вертикальное сечение	1445 см³	
Среднее вертикальное сечение седловидной рамы	2245 см³	
Тяговая рама (тяговая штанга)		
Механически обработанная сварная коробчатая конструкция с двойным шаровым шарнирным соединением с регулировочными шайбами		
Поворотный круг		
Сварная конструкция, термически и механически обработанная, с быстросменными изнашиваемыми вставками		
Диаметр круга	1524 мм	
Вращение	360°	
Привод	Гидромотор и червячная передача	
Боковое смещение поворотного круга (вправо и влево)	787 мм	
Грейдерный отвал (в базовой комплектации)		
Высокопрочный, предварительно напряженный для повышения прочности; износоустойчивый, из высокоуглеродистой стали; с двусторонними боковыми накладками; система бокового смещения отвала включает быстросменяемые изнашиваемые пластины с упрощенной регулировкой		
Длина	3,66 м	
Высота (измеренная по дуге, включая режущую кромку)	610 мм	
Толщина	22 мм	

Режущая кромка		670G	
Закаленная стальная кромка Duga-Max			
Толщина	16 мм		
Ширина	152 мм		
Передний отвал			
Длина	2,46 м		
Высота	955 мм		
Вес	962 кг		
Подъем над уровнем грунта	706 мм		
Корчеватель/Рыхлитель			
Параллелограммная подвеска с несмазываемыми шарнирами NeverGrease, плавающее положение, встроенная сцепка			
	Корчеватель	Рыхлитель	
Ширина захвата	2,21 м	2,18 м	
Количество стоек/зубьев	3 (максимум — 5)	Нет в стандартной комплектации (максимум — 9)	
Высота подъема над землей	602 мм	810 мм	
Максимальное заглубление	426 мм	323 мм	
Размер стойки	61,5 x 133 мм	25 x 76 мм	
Кабина оператора			
Низкопрофильная кабина с системами ROPS (ISO 3471-2008) и FOPS (ISO 3449-2005)			
Шины/Колеса			
	14R24 на дисках Ø 254 мм	17,5R25 на дисках Ø 356 мм	
Ширина колеи на земле	2,08 м	2,16 м	
Общая ширина	2,49 м	2,64 м	
Дорожный просвет (передний мост)	587 мм	587 мм	
Техническое обслуживание			
Объемы баков			
Топливный бак	416,5 л		
Система охлаждения	44,0 л		
Картер двигателя с фильтром	26,0 л		
Трансмиссионная жидкость	28,4 л		
Корпус дифференциала	38,0 л		
Корпуса тандемов (каждый)	74,0 л		
Редуктор поворотного круга	5,7 л		
Гидравлический бак	53,0 л		
Рабочий вес			
Общий вес с полным топливным баком, оператором весом 79 кг, передним отвалом, грейдерным отвалом 3660 x 610 x 22 мм с режущими кромками 152 x 16 мм, шинами 14R24 L2 и дополнительным оборудованием (корчеватель/рыхлитель)	18 153 кг		
Максимальная технически допустимая масса	24 948 кг		

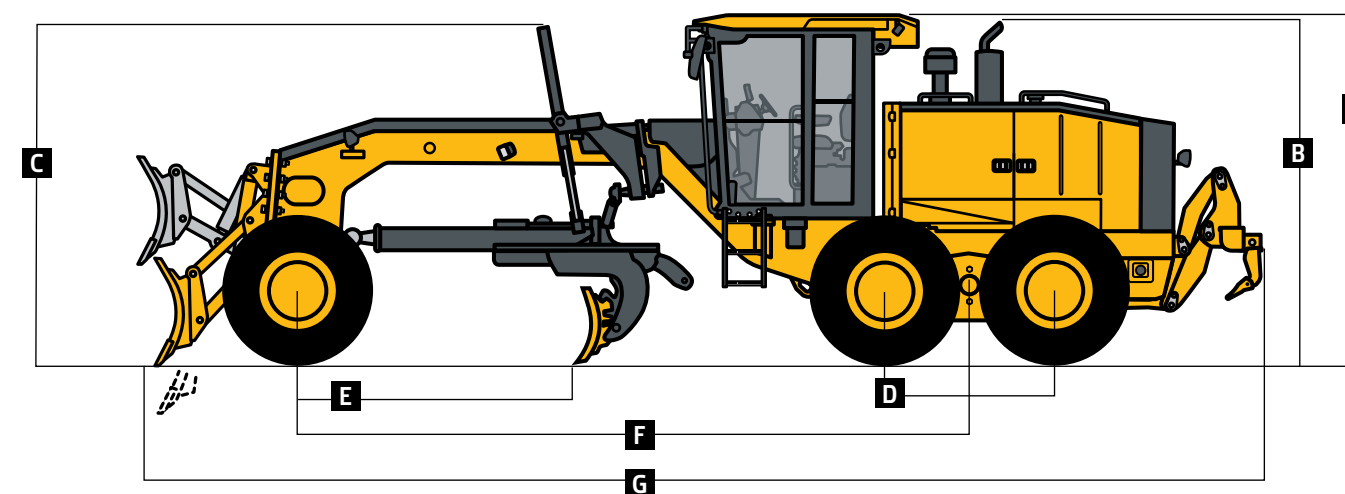
Дополнительные веса		670G	
Отвалы с закаленной стальной кромкой Duga-Max			
3660 x 686 x 25 мм с режущей кромкой 203 x 19 мм и крепежом 16 мм	126 кг		
Боковые накладки, двусторонние (одна пара)	19,5 кг		
Для режущей кромки 203 мм	23 кг		
Редуктор поворотного круга для тяжелых условий работы с двойным приводом	14 кг		
Предохранительная фрикционная муфта для поворотного круга	9 кг		
Система амортизации ударов отвала	43 кг		
Установленный сзади рыхлитель/скарификатор со сцепкой и стойками рыхлителя (3)	1139 кг		
Стойки рыхлителя с зубьями (9 шт. для заднего рыхлителя/скарификатора)	68 кг		
Наконечники и зубья рыхлителя (2)	63 кг		
Задний противовес со встроенной задней сцепкой	727 кг		
Задняя сцепка	54,4 кг		
Передняя толкающая плита	1338 кг		
Шины			
14.00-24, 12 PR G2	0 кг		
17,5-25, 12 PR G2/L2	114 кг		
14.00-R24, радиальные, G2/L2 общего назначения	220 кг		
14.00-R24, радиальные, G2/L2 зимние	261 кг		
17,5-R25, радиальные, L2 общего назначения	272 кг		
17,5-R25, радиальные, G2/L2 зимние	316 кг		

Дополнительные веса (продолжение)		670G	
17,5-R25, радиальные, G3/L3 общего назначения	362 кг		
Цельные диски			
229 x 610 мм	0 кг		
330 x 635 мм	65 кг		
Составные диски			
254 x 610 мм	180 кг		
356 x 635 мм	267 кг		
Крылья			
Передние	77 кг		
Задние	141 кг		
Низкая кабина с открывающимися передним и задним окнами	14,5 кг		
Подогреваемое сиденье класса «премиум» с пневмоподвеской и регулируемые подлокотниками и подголовниками	13 кг		
Подогреватель охлаждающей жидкости	4 кг		
Шумопоглощающий комплект	14 кг		
Кронштейн для проблескового маячка	8 кг		
Комплекты фонарей			
10 галогеновых фонарей	4,5 кг		
16 галогеновых фонарей	7 кг		
18 галогеновых фонарей	8 кг		
Секция гидрораспределителя и органы управления для вспомогательной гидравлики	7 кг		
Гидравлика для переднего навесного оборудования	9 кг		

Габаритные размеры			
A Высота до верха кабины	3,18 м		
B Высота до верха выхлопной трубы	3,10 м		
C Высота до верха цилиндров подъема отвала	3,05 м		
D Расстояние между колесами тандема (по центрам)	1,54 м		

Габаритные размеры (продолжение)			
E База отвала	2,57 м		
F Колесная база	6,16 м		
G Общая длина с передним отвалом и рыхлителем	10,57 м		

Данные об общей ширине см. в разделе «Шины/колеса» на стр. 22.





672G

СПЕЦИФИКАЦИИ

Двигатель	672G	672G
Производитель и модель	John Deere PowerTech 6,8 л	John Deere PowerTech 9,0 л
Стандарт по составу выбросов для внедорожной техники	EPA Tier 2/EU Stage II	EPA Tier 2/EU Stage II
Количество цилиндров	6	6
Объем двигателя	6,8 л	9,0 л
Полезная мощность двигателя		
1-ая передача	131 кВт (165 л. с.)	138 кВт (185 л. с.)
2-ая передача	134 кВт (180 л. с.)	149 кВт (2000 л. с.)
3-ая передача	138 кВт (185 л. с.)	160 кВт (215 л. с.)
4-ая передача	138 кВт (185 л. с.)	168 кВт (225 л. с.)
5-ая передача	138 кВт (185 л. с.)	172 кВт (230 л. с.)
6-ая передача	138 кВт (185 л. с.)	179 кВт (240 л. с.)
7-ая передача	138 кВт (185 л. с.)	187 кВт (250 л. с.)
8-ая передача	138 кВт (185 л. с.)	179 кВт (240 л. с.)
Пиковый эффективный крутящий момент	831 Н·м	1248 Н·м
Полезный запас по крутящему моменту	44 %	54 %
Система подачи воздуха	С турбонаддувом, охладитель наддувочного воздуха	
Система смазки	Полнопоточный навинчиваемый фильтр и встроенный маслоохладитель	
Воздушный фильтр с индикатором засорения	Двухэлементный, сухого типа	
<i>*Полный привод 6WD недоступен.</i>		
Система охлаждения		
Охлаждающая жидкость с увеличенным интервалом замены, температура замерзания	-37 °C	
Силовая передача		
Привод на шесть колес	Автоматический двухпоточный гидростатический привод; увеличивает тяговое усилие и управляемость переднего моста; отдельные левая и правая системы с насосами переменного рабочего объема, аксиально-поршневые гидромоторы колес и обгонная муфта на транспортных скоростях; выбираемый оператором 15-позиционный переключатель управления скорости передних колес и точный режим работы на скоростях до 0 км/ч (тяга только передними колесами)	
Интервал работы системы	1-4 передачи переднего и заднего хода	
Точный режим		
Действующие передачи	только 1-3 передачи переднего хода	
Рабочие скорости	0,4-8,0 км/ч	
Гидростатические насосы (по 1 на каждое колесо)	53 см³	
Гидромоторы колес	57 см³	
Конечное передаточное число	38,7:1	
Трансмиссия		
Передачи	PowerShift Plus John Deere с прямым приводом, модулированным переключением на ходу, событийным переключением (EBS), педалью сцепления; независимой системой фильтрации и охлаждения коробки передач с шестеренчатым насосом 117 л/мин	
Передний ход	8	
Задний ход	8	
Максимальные скорости хода		
<i>Без пробуксовки колес при 2180 об/мин на радиальных шинах 14.0-R24</i>		
1-ая передача	4,0 км/ч	
2-ая передача	5,6 км/ч	
3-ая передача	7,7 км/ч	
4-ая передача	10,9 км/ч	
5-ая передача	16,4 км/ч	
6-ая передача	23,2 км/ч	
7-ая передача	32,3 км/ч	
8-ая передача	45,5 км/ч	
Передний мост		
Угол качания (полный)	32 °C	
Угол наклона колес (в каждом направлении)	20 °C	
Дифференциалы		
	Коническая передача со спиральными зубьями; гидравлически активируемый механизм, сцепление можно включать на ходу; выбор ручной или автоматической блокировки дифференциала	

672G

СПЕЦИФИКАЦИИ



Силовая передача (продолжение)	672G
Рулевое управление (все модели оснащены рулевым колесом)	Полностью гидравлическое управление сочлененной рамой для повышения маневренности и производительности; движение «крабом» снижает боковой снос машины, располагает сдвоенные колеса на твердой поверхности и повышает устойчивость на поперечном уклоне.
Радиус разворота (рулевое управление передними колесами и сочлененной рамой)	7,21 м
Угол складывания рамы (вправо и влево)	22 °C
Конечные передачи	
	Расположены внутри, планетарные, герметичные и работающие в охлажденном отфильтрованном масле
Тормоза	
	С гидравлическим управлением на педали, многодисковые тормоза мокрого типа с принудительным охлаждением и системой фильтрации; два изолированных контура на каждый из задних тандемов.
Основные и вспомогательные тормоза	Гидравлически активируемые, расположенные по обеим сторонам корпуса дифференциала заднего моста, саморегулирующиеся, герметизированные в охлажденном отфильтрованном масле; многодисковые (ISO 3450)
Стояночный тормоз	Автоматический пружинный, с гидравлическим отключением, маслоохлаждаемый, саморегулирующийся (ISO 3450)
Гидравлическая система	
Тип	С закрытым центром, компенсацией давления и управлением по нагрузке (PCLS), с поршневым насосом переменного рабочего объема
Максимальная подача насоса	212 л/мин
Максимальное давление системы	18 961 кПа
Рабочий объем насоса	90 см³
Управление отвалом	
Полностью гидравлическое управление, стандартное расположение рычагов управления отвалом; есть плавающее положение; 7 различных положений седловидной рамы	
Положение отвала	
Высота подъема отвала над уровнем земли	490 мм
Боковое смещение отвала (вправо или влево)	683 мм
Изменение угла резания на уровне грунта	
Вперед	42 °C
Назад	5 °C
Вынос отвала за линию колес (вправо или влево, рама расположена прямо)	2083 мм
Угол среза откосов (справа или слева)	90 °
Тяговое усилие	
Тяга на отвале (при максимальной эксплуатационной массе)	22 453 кг
Электрооборудование	
Полупроводниковый распределительный центр и герметичная кнопочная панель	
Напряжение	24 В
Число аккумуляторных батарей	2
Емкость аккумулятора	1400 CCA
Резервная емкость	440 мин
Номинальные ампер-часы	224 А·ч
Генератор	130 А
Фары	
	Ходовые фары; по 2 галогеновые фонари дальнего и ближнего света; передние и задние светодиодные сигналы поворота и габаритные огни; светодиодные стоп-сигналы и аварийная сигнализация
Несущая рама	
Тип	Сварная коробчатая конструкция
Ширина (минимальная)	307 мм
Высота (минимальная)	307 мм
Толщина	
Боковые стенки	16 мм
Верхняя и нижняя пластины	23 мм

Несущая рама (продолжение)		672G
Основной конструктивный размер		
Минимальное вертикальное сечение	1445 см ³	
Среднее вертикальное сечение седловидной рамы	2245 см ³	
Тяговая рама (тяговая штанга)		
Механически обработанная сварная коробчатая конструкция с двойным шаровым шарнирным соединением с регулировочными шайбами		
Поворотный круг		
Сварная конструкция, термически и механически обработанная, с быстросменными изнашиваемыми вставками		
Диаметр круга	1524 мм	
Вращение	360 °С	
Привод	Гидромотор и червячная передача	
Боковое смещение поворотного круга (вправо и влево)	787 мм	
Грейдерный отвал (в базовой комплектации)		
Высокопрочный, предварительно напряженный для повышения прочности; износоустойчивый, из высокоуглеродистой стали; с двусторонними боковыми накладками; система бокового смещения отвала включает быстросменяемые изнашиваемые пластины с упрощенной регулировкой		
Длина	3,66 м	
Высота (измеренная по дуге, включая режущую кромку)	610 мм	
Толщина	22 мм	
Режущая кромка		
Закаленная стальная кромка Duga-Max		
Толщина	16 мм	
Ширина	152 мм	
Передний отвал		
Длина	2,46 м	
Высота	955 мм	
Вес	962 кг	
Подъем над уровнем грунта	706 мм	
Корчеватель/Рыхлитель		
Параллелограммная подвеска с несмазываемыми шарнирами NeverGreasе, плавающее положение, встроенная сцепка		
	<i>Корчеватель</i>	<i>Рыхлитель</i>
Ширина захвата	2,21 м	2,18 м
Количество стоек/зубьев	3 (максимально: 5)	Нет в стандартной комплектации (максимально: 9)
Высота подъема над землей	602 мм	810 мм
Максимальное заглубление	426 мм	323 мм
Размер стойки	61,5 x 133 мм	25 x 76 мм
Кабина оператора		
Низкопрофильная кабина с системами ROPS (ISO 3471-2008) и FOPS (ISO 3449-2005)		
Шины/Колеса		
	14R24 на дисках Ø 254 мм	17,5R25, радиальные, на ободе 356 мм
Ширина колеи на земле	2,08 м	2,16 м
Общая ширина	2,49 м	2,64 м
Дорожный просвет (передний мост)	587 мм	587 мм
Техническое обслуживание		
Объемы баков	<i>для двигателя 6,8 л</i>	<i>для двигателя 9,0 л</i>
Топливный бак	416,5 л	416,5 л
Система охлаждения	44,0 л	48,5 л
Картер двигателя с фильтром	26,0 л	28,0 л
Трансмиссионная жидкость	28,4 л	28,4 л
Корпус дифференциала	38,0 л	38,0 л
Корпуса тандемов (каждый)	74,0 л	74,0 л
Редуктор поворотного круга	5,7 л	5,7 л
Гидравлический бак	53,0 л	53,0 л
Рабочий вес		
С полным топливным баком, оператором весом 79 кг, грейдерным отвалом 3660 x 610 x 22 мм с режущими кромками 152 x 16 мм, на радиальных шинах 14R24 L2 и дополнительным оборудованием (корчеватель/рыхлитель и передний отвал)		
Для двигателя 6,8 л		18 735 кг
Для двигателя 9,0 л		19 235 кг
С полным топливным баком, оператором весом 79 кг, грейдерным отвалом 4270 x 686 x 25 мм с режущими кромками 203 x 19 мм и с дополнительным оборудованием (корчеватель/рыхлитель и передний отвал)		
Для двигателя 6,8 л и на радиальных шинах 14R24 L2		19 004 кг
Для двигателя 9,0 л и на радиальных шинах 17,5R25 L2		19 536 кг
Максимальная технически допустимая масса		24 948 кг

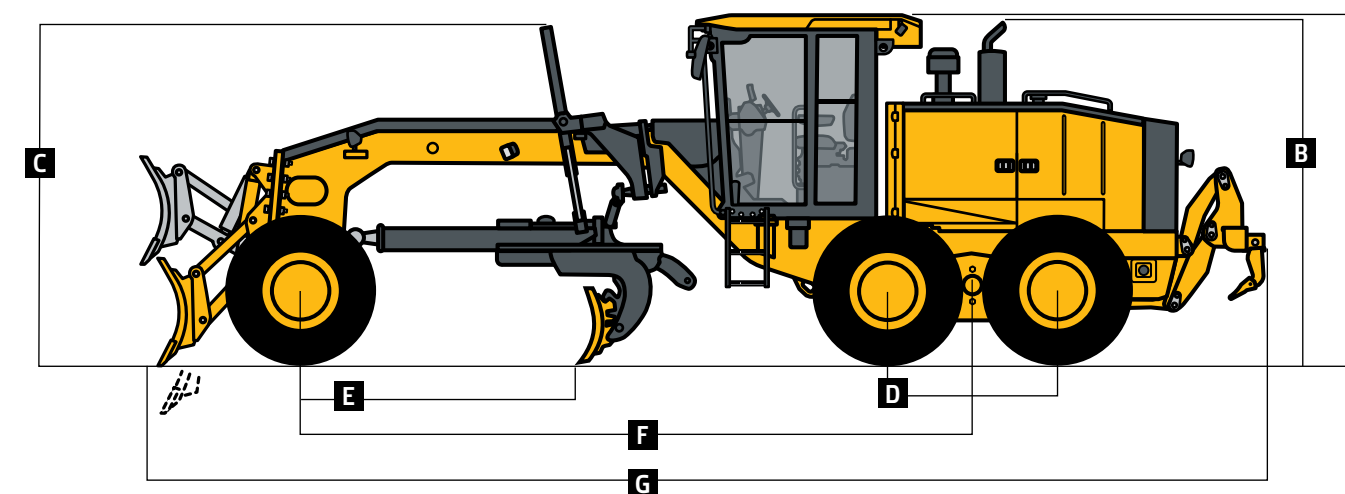
Дополнительные веса		672G
Отвалы с закаленной стальной кромкой Duga-Max		
4270 x 686 x 25 мм с режущей кромкой 203 x 19 мм и крепежом 19 мм		261 кг
Боковые накладки, двусторонние (одна пара) для режущей кромки 203 мм		23 кг
Редуктор поворотного круга для тяжелых условий работы с двойным приводом		14 кг
Предохранительная фрикционная муфта для поворотного круга		9 кг
Система амортизации ударов отвала		43 кг
Установленный сзади рыхлитель/скарификатор со сцепкой и стойками рыхлителя (3)		1139 кг
Стойки рыхлителя с зубьями (9 шт. для заднего рыхлителя/кирковщика)		68 кг
Стойки и зубья рыхлителя (2)		63 кг
Задний противовес со встроенной задней сцепкой		727 кг
Задняя сцепка		54,4 кг
Шины		
14.00-24, 12 PR G2		-220,4 кг
17.5-25, 12 PR G2/L2		-106 кг
14.00-R24, радиальные, G2/L2 общего назначения		0 кг
17.5-R25, радиальные, G2/L2 зимние		95,3 кг

Габаритные размеры		
A	Высота до верха кабины	3,18 м
B	Высота до верха выхлопной трубы	3,10 м
C	Высота до верха цилиндров подъема отвала	3,05 м
D	Расстояние между колесами тандема (по центрам)	1,54 м

Дополнительные веса (продолжение)		672G
17.5-R25, радиальные, G3/L3 общего назначения		
Составные диски	141,5 кг	
254 x 610 мм		0 кг
356 x 635 мм		85,3 кг
Крылья		
Передние		77 кг
Задние		141 кг
Низкая кабина с открывающимися передним и задним окнами		14,5 кг
Подогреваемое сиденье класса «премиум» с пневмоподвеской и регулируемыми подлокотниками и подголовниками		13 кг
Комплект для быстрого обслуживания		11 кг
Шумопоглощающий комплект		14 кг
Кронштейн для проблескового маячка		8 кг
Комплекты фонарей		
10 галогеновых фонарей		4,5 кг
16 галогеновых фонарей		7 кг
18 галогеновых фонарей		8 кг
Секция гидрораспределителя и органы управления для вспомогательной гидравлики		7 кг
Гидравлика для переднего навесного оборудования		9 кг

Габаритные размеры (продолжение)		
E	База отвала	2,57 м
F	Колесная база	6,16 м
G	Общая длина с передним отвалом и рыхлителем	10,57 м

Данные об общей ширине см. в разделе «Шины/колеса» на стр. 26.





770G

СПЕЦИФИКАЦИИ

Двигатель		770G
Производитель и модель	John Deere PowerTech 9,0 л	
Стандарт по составу выбросов для внедорожной техники	EPA Tier 2/EU Stage II	
Количество цилиндров	6	
Объем двигателя	9,0 л	
Полезная мощность двигателя		
1-ая передача	138 кВт (185 л. с.)	
2-ая передача	149 кВт (200 л. с.)	
3-я передача	160 кВт (215 л. с.)	
4-ая передача	168 кВт (225 л. с.)	
5-ая передача	172 кВт (230 л. с.)	
6-ая передача	179 кВт (240 л. с.)	
7-ая передача	183 кВт (245 л. с.)	
8-ая передача	187 кВт (250 л. с.)	
Пиковый эффективный крутящий момент	1291 Н·м	
Полезный запас по крутящему моменту	64 %	
Система подачи воздуха	С турбонаддувом и охлаждением подаваемого воздуха	
Система смазки	Полнопоточный навинчиваемый фильтр и встроенный маслоохладитель	
Воздушный фильтр с индикатором засорения	Двухэлементный, сухого типа	
Система охлаждения		
Охлаждающая жидкость с увеличенным интервалом замены, температура замерзания	-37 °C	
Силовая передача		
Трансмиссия	John Deere PowerShift Plus с прямым приводом, модулированным переключением на ходу, событийным переключением (EBS), педалью сцепления; независимой системой фильтрации и охлаждения коробки передач с шестеренным насосом 117 л/мин	
Передачи		
Передний ход	8	
Задний ход	8	
Максимальные скорости хода		
1-ая передача	4,0 км/ч	
2-ая передача	5,6 км/ч	
3-я передача	7,7 км/ч	
4-ая передача	10,9 км/ч	
5-ая передача	16,4 км/ч	
6-ая передача	23,2 км/ч	
7-ая передача	32,3 км/ч	
8-ая передача	45,5 км/ч	
Передний мост		
Угол качания (полный)	32°	
Угол наклона колес (в каждом направлении)	20°	
Дифференциалы		
Коричневая передача со спиральными зубьями; гидравлически активируемый механизм блокировки, сцепление можно включать на ходу; выбор ручной или автоматической блокировки дифференциала		
Рулевое управление (все модели оснащены рулевым колесом)		
Полностью гидравлическое управление сочлененной рамой для повышения маневренности и производительности; движение «крабом» снижает боковой снос машины, располагает сдвоенные колеса на твердой поверхности и повышает устойчивость на поперечном уклоне.		
Радиус разворота (рулевое управление передними колесами и сочлененной рамой)	7,21 м	
Угол складывания рамы (вправо и влево)	22°	
Конечные передачи		
Расположены внутри, планетарные, герметичные и работающие в охлажденном отфильтрованном масле		
Тормоза		
С гидравлическим управлением на педали, многодисковые тормоза мокрого типа, герметизированные и работающие в охлажденном отфильтрованном масле под давлением; два изолированных контура на каждый из задних тандемов.		
Основные и вспомогательные тормоза	Гидравлически активируемые, расположенным по обеим сторонам корпуса дифференциала заднего моста, саморегулирующиеся, герметизированные в охлажденном отфильтрованном масле; многодисковые (ISO 3450)	
Стояночный тормоз	Автоматический пружинный, с гидравлическим отключением, маслоохлаждаемый, саморегулирующийся (ISO 3450)	

770G

СПЕЦИФИКАЦИИ



Гидравлическая система		770G
Тип	С закрытым центром, компенсацией давления и управлением по нагрузке (PCLS), с поршневым насосом переменного рабочего объема	
Максимальная подача насоса	212 л/мин	
Максимальное давление в системе	18 961 кПа	
Рабочий объем насоса	90 см³	
Управление отвалом		
Полностью гидравлическое управление, стандартное расположение рычагов управления отвалом; есть плавающее положение; 7 различных положений седловидной рамы		
Положение отвала		
Высота подъема отвала над уровнем земли	490 мм	
Боковое смещение отвала (вправо или влево)	683 мм	
Изменение угла резания на уровне грунта		
Вперед	42°	
Назад	5°	
Вынос отвала за линию колес (вправо или влево, рама расположена прямо)	2083 мм	
Угол среза откосов (справа или слева)	90°	
Тяговое усилие		
Тяга на отвале (при максимальной эксплуатационной массе)	15 501 кг	
Электрооборудование		
Полупроводниковый распределительный центр и герметичная кнопочная панель		
Напряжение	24 В	
Число аккумуляторных батарей	2	
Емкость аккумулятора	1400 ССА	
Резервная емкость	440 мин	
Номинальные ампер-часы	224 А·ч	
Генератор		
Базовая комплектация	100 А	
Опция	130 А	
Фары		
Ходовые фары; по 2 галогеновые фонари дальнего и ближнего света; передние и задние светодиодные сигналы поворота и габаритные огни; светодиодные стоп-сигналы и аварийная сигнализация		
Несущая рама		
Тип	Сварная коробчатая конструкция	
Ширина (минимальная)	307 мм	
Высота (минимальная)	307 мм	
Толщина		
Боковые стенки	16 мм	
Верхняя и нижняя пластины	23 мм	
Основной конструктивный размер		
Минимальное вертикальное сечение	1770 см³	
Среднее вертикальное сечение седловидной рамы	2245 см³	
Тяговая рама (тяговая штанга)		
Механически обработанная сварная коробчатая конструкция с двойным шаровым шарнирным соединением с регулировочными шайбами		
Поворотный круг		
Сварная конструкция, термически и механически обработанная, с быстросменными изнашиваемыми вставками		
Диаметр круга	1524 мм	
Вращение	360°	
Привод	Гидромотор и червячная передача	
Боковое смещение поворотного круга (вправо и влево)	787 мм	
Грейдерный отвал (в базовой комплектации)		
Высокопрочный, предварительно напряженный для повышения прочности; износоустойчивый, из высокоуглеродистой стали; с двусторонними боковыми накладками; система бокового смещения отвала включает быстроменяемые изнашиваемые пластины с упрощенной регулировкой		
Длина	3,66 м	
Высота (измеренная по дуге, включая режущую кромку)	610 мм	
Толщина	22 мм	

Режущая кромка 770G			
Закаленная стальная кромка Dura-Max			
Толщина	16 мм		
Ширина	152 мм		
Передний отвал			
Длина	2,67 м		
Высота	955 мм		
Вес	962 кг		
Подъем над уровнем грунта	706 мм		
Корчеватель/Рыхлитель			
Параллелограммная подвеска с несмазываемыми шарнирами NeverGrease, плавающее положение, встроенная сцепка			
	<i>Корчеватель</i>	<i>Рыхлитель</i>	
Ширина захвата	2,21 м	2,18 м	
Количество стоек/зубьев	3 (максимум — 5)	Нет в стандартной комплектации (максимум — 9)	
Высота подъема над землей	602 мм	810 мм	
Максимальное заглубление	426 мм	323 мм	
Размер стойки	61,5 x 133 мм	25 x 76 мм	
Кабина оператора			
Низкопрофильная кабина с системами ROPS (ISO 3471-2008) и FOPS (ISO 3449-2005)			
Шины/Колеса			
	<i>14R24 на дисках Ø 254 мм</i>	<i>17,5R25 на дисках Ø 356 мм</i>	<i>550/65R25 на дисках Ø 432 мм</i>
Ширина колеи на земле	2,08 м	2,16 м	2,21 м
Общая ширина	2,49 м	2,64 м	2,77 м
Дорожный просвет (передний мост)	587 мм	587 мм	612 мм
Техническое обслуживание			
Объемы баков			
Топливный бак	416,5 л		
Система охлаждения	48,5 л		
Картер двигателя масла с фильтром	27,0 л		
Трансмиссионная жидкость	28,4 л		
Корпус дифференциала	38,0 л		
Корпуса тандемов (каждый)	74,0 л		
Редуктор поворотного круга	5,7 л		
Гидравлический бак	53,0 л		
Рабочий вес			
Общий вес с полным топливным баком, оператором весом 79 кг, грейдерным отвалом 3660 x 610 x 22 мм с режущими кромками 152 x 16 мм, на диагональных шинах 14R24 L2 и дополнительным оборудованием (корчеватель/рыхлитель и передний отвал)	18 405 кг		
Максимальная технически допустимая масса	24 948 кг		

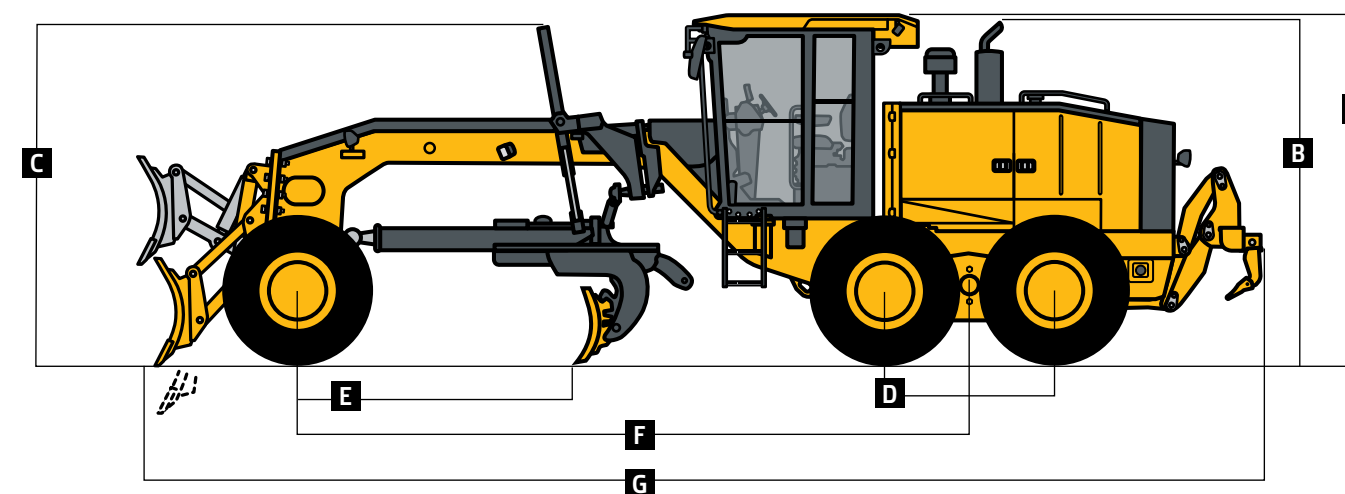
Дополнительные веса 770G	
Отвалы с закаленной стальной кромкой Dura-Max	
3660 x 686 x 25 мм с режущей кромкой 203 x 19 мм и крепежом 16 мм	126 кг
4270 x 686 x 25 мм с режущей кромкой 203 x 19 мм и крепежом 16 мм	261 кг
Уширители, 610 мм (справа или слева)	
Для использования с отвалами 610 мм	120 кг
Боковые накладки, двусторонние (одна пара)	
Для режущей кромки 152 мм	19,5 кг
Для режущей кромки 203 мм	23 кг
Редуктор поворотного круга для тяжелых условий работы с двойным приводом	14 кг
Предохранительная фрикционная муфта для поворотного круга	9 кг
Система амортизации ударов отвала	43 кг
Рыхлитель, 3 стойки, без скарификатора	1052 кг
Установленный сзади рыхлитель/скарификатор со сцепкой и стойками рыхлителя (3)	1139 кг
Стойки рыхлителя с зубьями (9 шт. для заднего рыхлителя/скарификатора)	68 кг
Стойки и зубья рыхлителя (2)	63 кг
Задний противовес со встроенной задней сцепкой	727 кг
Задняя сцепка	54,4 кг
Передняя толкающая плита	1338 кг
Шины	
14.00-24, 12 PR G2	-220,4 кг
17,5-25, 12 PR G2/L2	-106 кг
14.00-R24, радиальные, G2/L2 общего назначения	0 кг
14.00-R24, радиальные, G2/L2 зимние	40,8 кг
17,5-R25, радиальные, L2 общего назначения	51,7 кг

Габаритные размеры	
A Высота до верха кабины	3,18 м
B Высота до верха выхлопной трубы	3,10 м
C Высота до верха цилиндров подъема отвала	3,05 м
D Расстояние между колесами тандема (по центрам)	1,54 м

Дополнительные веса (продолжение) 770G	
17,5-R25, радиальные, G2/L2 зимние	95,3 кг
17,5-R25, радиальные, G3/L3 общего назначения	141,5 кг
550/65R25 XLD70 G3/L3 радиальные, общего назначения	495,3 кг
Цельные диски	
229 x 610 мм	0 кг
330 x 635 мм	63,5 кг
Составные диски	
254 x 610 мм	179,6 кг
356 x 635 мм	266,7 кг
432 x 635 мм	321,1 кг
Крылья	
Передние	77 кг
Задние	141 кг
Низкая кабина с открывающимися передним и задним окнами	14,5 кг
Подогреваемое сиденье класса «премиум» с пневмоподвеской и регулируемые подлокотниками и подголовниками	13 кг
Комплект для быстрого обслуживания	11 кг
Шумопоглощающий комплект	14 кг
Кронштейн для проблескового маячка	8 кг
Комплекты фонарей	
10 галогеновых фонарей	4,5 кг
16 галогеновых фонарей	7 кг
18 галогеновых фонарей	8 кг
Секция гидрораспределителя и органы управления для вспомогательной гидравлики	7 кг
Гидравлика для переднего навесного оборудования	9 кг

Габаритные размеры (продолжение)	
E База отвала	2,57 м
F Колесная база	6,16 м
G Общая длина с передним отвалом и рыхлителем	10,57 м

Данные об общей ширине см. в разделе «Шины/колеса» на стр. 30.





772G

СПЕЦИФИКАЦИИ

Двигатель	772G
Производитель и модель	John Deere PowerTech 9,0 л
Стандарт по составу выбросов для внедорожной техники	EPA Tier 2/EU Stage II
Количество цилиндров	6
Объем двигателя	9,0 л
Полезная мощность двигателя	
1-ая передача	153 кВт (205 л. с.)
2-ая передача	164 кВт (220 л. с.)
3-я передача	175 кВт (235 л. с.)
4-ая передача	183 кВт (245 л. с.)
5-ая передача	187 кВт (250 л. с.)
6-ая передача	194 кВт (260 л. с.)
7-ая передача	201 кВт (270 л. с.)
8-ая передача	194 кВт (260 л. с.)*
Пиковый эффективный крутящий момент	1300 Н·м
Полезный запас по крутящему моменту	57 %
Система подачи воздуха	Турбина, охладитель наддувочного воздуха
Система смазки	Полнопоточный навинчиваемый фильтр и встроенный маслоохладитель
Воздушный фильтр с индикатором засорения	Двухэлементный, сухого типа
*Полный привод 6WD недоступен.	
Система охлаждения	
Охлаждающая жидкость с увеличенным интервалом замены, температура замерзания	-37 °C
Силовая передача	
Привод на шесть колес	Автоматический двухпоточный гидростатический привод; увеличивает тяговое усилие и управляемость переднего моста; отдельные левая и правая системы с насосами переменного рабочего объема, аксиально-поршневые гидромоторы колес и обгонная муфта на транспортных скоростях; выбираемый оператором 15-позиционный переключатель управления скорости передних колес и точный режим работы на скоростях до 0 км/ч (тяга только передними колесами)
Интервал работы системы	1-7 передачи переднего и заднего хода
Точный режим	
Действующие передачи	только 1-3 передачи переднего хода
Рабочие скорости	0,4-8,0 км/ч
Гидростатические насосы (по 1 на каждое колесо)	60 см ³
Гидромоторы колес	60 см ³
Конечное передаточное число	38,7:1
Трансмиссия	PowerShift Plus John Deere с прямым приводом, модулированным переключением на ходу, событийным переключением (EBS), педалью сцепления; независимым баком коробки передач с отдельной фильтрацией и системой охлаждения с шестеренчатым насосом 117 л/мин
Передачи	
Передний ход	8
Задний ход	8
Максимальные скорости хода	Без пробуксовки колес при 2180 об/мин на радиальных шинах 14.0-R24
1-ая передача	4,0 км/ч
2-ая передача	5,6 км/ч
3-я передача	7,7 км/ч
4-ая передача	10,9 км/ч
5-ая передача	16,4 км/ч
6-ая передача	23,2 км/ч
7-ая передача	32,3 км/ч
8-ая передача	45,5 км/ч
Передний мост	Сварная конструкция для тяжелого режима работы
Угол качания (полный)	32 °C
Угол наклона колес (в каждом направлении)	20 °C
Дифференциалы	Коническая передача со спиральными зубьями; гидравлически активируемый механизм, сцепление можно включать на ходу; выбор ручной или автоматической блокировки дифференциала
Рулевое управление (все модели оснащены рулевым колесом)	Полностью гидравлическое управление сочлененной рамой для повышения маневренности и производительности; движение «крабом» снижает боковой снос машины, располагает сдвоенные колеса на твердой поверхности и повышает устойчивость на поперечном уклоне.

772G

СПЕЦИФИКАЦИИ



Силовая передача (продолжение)	772G
Радиус разворота (рулевое управление передними колесами и сочлененной рамой)	7,21 м
Угол складывания рамы (вправо и влево)	22 °C
Конечные передачи	Расположены внутри, планетарные, герметичные и работающие в охлажденном отфильтрованном масле
Тормоза	С гидравлическим управлением на педали, многодисковые тормоза мокрого типа с принудительным охлаждением и системой фильтрации; два изолированных контура на каждый из задних тандемов.
Основные и вспомогательные тормоза	Гидравлически активируемые, расположенные по обеим сторонам корпуса дифференциала заднего моста, саморегулирующиеся, герметизированные в охлажденном отфильтрованном масле; многодисковые (ISO 3450)
Стояночный тормоз	Автоматический пружинный, с гидравлическим отключением, маслоохлаждаемый, саморегулирующийся (ISO 3450)
Гидравлическая система	
Тип	С закрытым центром, компенсацией давления и управлением по нагрузке (PCLS), с поршневым насосом переменного рабочего объема
Максимальная подача насоса	212 л/мин
Максимальное давление системы	18 961 кПа
Рабочий объем насоса	90 см ³
Управление отвалом	
Полностью гидравлическое управление, стандартное расположение рычагов управления отвалом; есть плавающее положение; 7 различных положений седловидной рамы	
Положение отвала	
Высота подъема отвала над уровнем земли	490 мм
Боковое смещение отвала (вправо или влево)	683 мм
Изменение угла резания на уровне грунта	
Вперед	42 °C
Вынос	5 °C
Вынос отвала за линию колес (вправо или влево, рама расположена прямо)	2083 мм
Угол среза откосов (справа или слева)	90 °
Тяговое усилие	
Тяга на отвале (при максимальной эксплуатационной массе)	22 453 кг
Электрооборудование	
Полупроводниковый распределительный центр и герметичная кнопочная панель	
Напряжение	24 В
Число аккумуляторных батарей	2
Емкость аккумулятора	1400 ССА
Резервная емкость	440 мин
Номинальные ампер-часы	224 А·ч
Генератор 130 А	
Фары	Ходовые фары; по 2 галогеновые фонари дальнего и ближнего света; передние и задние светодиодные сигналы поворота и габаритные огни; светодиодные стоп-сигналы и аварийная сигнализация
Несущая рама	
Тип	Сварная коробчатая конструкция
Ширина (минимальная)	307 мм
Высота (минимальная)	307 мм
Толщина	
Боковые стенки	16 мм
Верхняя и нижняя пластины	23 мм
Основной конструктивный размер	
Минимальное вертикальное сечение	1445 см ³
Среднее вертикальное сечение седловидной рамы	2245 см ³
Тяговая рама (тяговая штанга)	
Механически обработанная сварная коробчатая конструкция с двойным шаровым шарнирным соединением с регулировочными шайбами	
Поворотный круг	
Сварная конструкция, термически и механически обработанная, с быстросменными изнашиваемыми вставками	

Поворотный круг (продолжение)		772G
Диаметр круга		1524 мм
Вращение		360 °С
Привод		Гидромотор и червячная передача
Боковое смещение поворотного круга (вправо и влево)		787 мм

Грейдерный отвал (в базовой комплектации)	
Высокопрочный, предварительно напряженный для повышения прочности; из высокоуглеродистой стали; с двусторонними боковыми накладками; система бокового смещения отвала включает быстроменяемые изнашиваемые пластины с упрощенной регулировкой	
Длина	3,66 м
Высота (измеренная по дуге, включая режущую кромку)	610 мм
Толщина	22 мм

Режущая кромка	
Закаленная стальная кромка Dura-Max	
Толщина	16 мм
Ширина	152 мм

Передний отвал	
Длина	2,67 м
Высота	955 мм
Вес	962 кг
Подъем над уровнем грунта	706 мм

Корчеватель/Рыхлитель		
Параллелограммная подвеска с несмазываемыми шарнирами NeverGrease, плавающее положение, встроенная сцепка		
	Корчеватель	Рыхлитель
Ширина захвата	2,21 м	2,18 м
Количество стоек/зубьев	3 (максимально: 5)	Нет в стандартной комплектации (максимально: 9)
Высота подъема над землей	602 мм	810 мм
Максимальное заглубление	426 мм	323 мм
Размер стойки	61,5 x 133 мм	25 x 76 мм

Кабина оператора	
Низкопрофильная кабина с системами ROPS (ISO 3471-2008) и FOPS (ISO 3449-2005)	

Шины/Колеса	
175R25, радиальные, на ободе 356 мм	
Ширина колеи на земле	2,16 м
Общая ширина	2,64 м
Дорожный просвет (передний мост)	587 мм

Техническое обслуживание	
Объемы баков	
Топливный бак	416,5 л
Система охлаждения	48,5 л
Картер двигателя с фильтром	27,0 л
Трансмиссионная жидкость	28,4 л
Корпус дифференциала	38,0 л
Корпуса тандемов (каждый)	74,0 л
Редуктор поворотного круга	5,7 л
Гидравлический бак	53,0 л

Рабочий вес	
Общий вес с полным топливным баком, оператором весом 79 кг, грейдерным отвалом 3660 x 610 x 22 мм с режущими кромками 152 x 16 мм, на радиальных шинах 14R24 L2 и дополнительным оборудованием (корчеватель/рыхлитель и передний отвал)	19 582 кг
Общий вес с полным топливным баком, оператором весом 79 кг, грейдерным отвалом 4270 x 686 x 25 мм с режущими кромками 203 x 19 мм, на радиальных шинах 175R25 L3 и дополнительным оборудованием (корчеватель/рыхлитель и передний отвал)	20 066 кг
Максимальная технически допустимая масса	24 948 кг

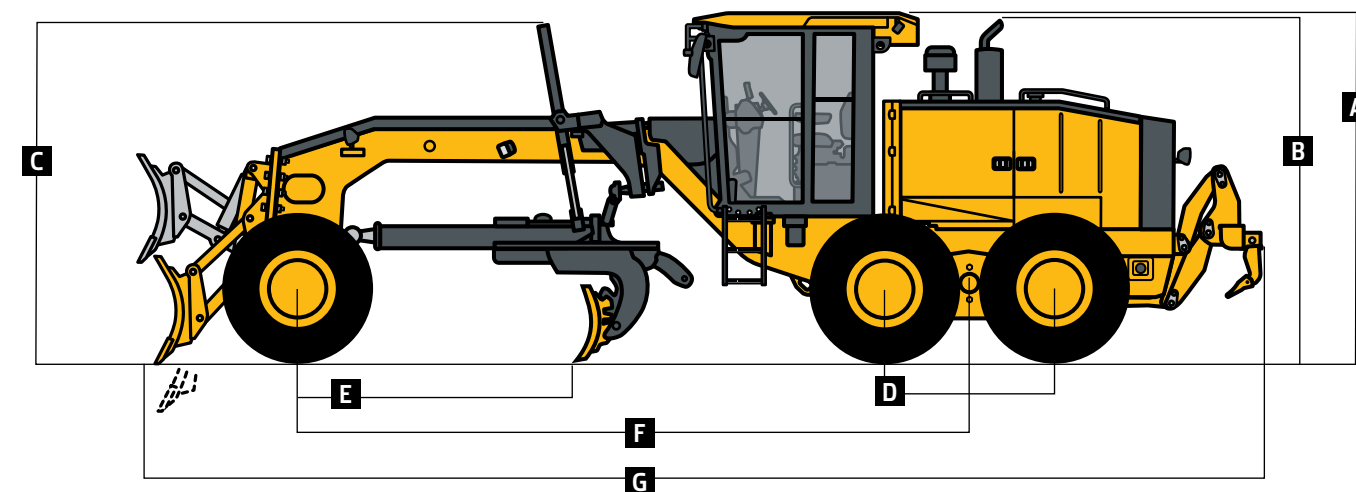
Дополнительные веса		772G
Отвалы с закаленной стальной кромкой Dura-Max		
3660 x 686 x 25 мм с режущей кромкой 203 x 19 мм и крепежом 16 мм		126 кг
4270 x 686 x 25 мм с режущей кромкой 203 x 19 мм и крепежом 19 мм		261 кг
Уширители, 610 мм (справа или слева)		
Для использования с отвалами 610 мм		116 кг
Для использования с отвалами 686 мм		120 кг
Боковые накладки, двусторонние (одна пара)		
Для режущей кромки 152 мм		19,5 кг
Для режущей кромки 203 мм		23 кг
Редуктор поворотного круга для тяжелых условий работы с двойным приводом		14 кг
Предохранительная фрикционная муфта для поворотного круга		9 кг
Система амортизации ударов отвала		43 кг
Установленный сзади рыхлитель/скарификатор со сцепкой и стойками рыхлителя (3)		1139 кг
Стойки рыхлителя с зубьями (9 шт. для заднего рыхлителя/кирковщика)		68 кг
Стойки и зубья рыхлителя (2)		63 кг
Задний противовес со встроенной задней сцепкой		727 кг
Задняя сцепка		54,4 кг
Передняя толкающая плита		1338 кг
Шины		
14.00-R24, радиальные, G2/L2 общего назначения		0 кг
14.00-R24, радиальные, G2/L2 зимние		40,8 кг

Габаритные размеры	
A Высота до верха кабины	3,18 м
B Высота до верха выхлопной трубы	3,10 м
C Высота до верха цилиндров подъема отвала	3,05 м
D Расстояние между колесами тандема (по центрам)	1,54 м

Дополнительные веса (продолжение)		772G
175-R25, радиальные, L2 общего назначения		51,7 кг
175-R25, радиальные, G2/L2 зимние		95,3 кг
175-R25, радиальные, G3/L3 общего назначения		141,5 кг
550/65R25 XLD70 G3/L3 радиальные, общего назначения		495,3 кг
Составные диски		
254 x 610 мм		0 кг
356 x 635 мм		85,3 кг
432 x 635 мм		131,6 кг
Крылья		
Передние		77 кг
Задние		141 кг
Низкая кабина с открывающимися передним и задним окнами		14,5 кг
Подогреваемое сиденье класса «премиум» с пневмоподвеской и регулируемыми подлокотниками и подголовниками		13 кг
Подогреватель охлаждающей жидкости		4 кг
Шумопоглощающий комплект		14 кг
Кронштейн для проблескового маячка		8 кг
Комплекты фонарей		
10 галогеновых фонарей		4,5 кг
16 галогеновых фонарей		7 кг
18 галогеновых фонарей		8 кг
Секция гидрораспределителя и органы управления для вспомогательной гидравлики		7 кг
Гидравлика для переднего навесного оборудования		9 кг

Габаритные размеры (продолжение)	
E База отвала	2,57 м
F Колесная база	6,16 м
G Общая длина с передним отвалом и рыхлителем	10,57 м

Данные об общей ширине см. в разделе «Шины/колеса» на стр. 34.





870G

СПЕЦИФИКАЦИИ

Двигатель	870G
Производитель и модель	John Deere PowerTech 9,0 л
Стандарт по составу выбросов для внедорожной техники	EPA Tier 2/EU Stage II
Количество цилиндров	6
Объем двигателя	9,0 л
Полезная мощность двигателя	
1-ая передача	153 кВт (205 л. с.)
2-ая передача	164 кВт (220 л. с.)
3-я передача	175 кВт (235 л. с.)
4-ая передача	183 кВт (245 л. с.)
5-ая передача	187 кВт (250 л. с.)
6-ая передача	194 кВт (260 л. с.)
7-ая передача	198 кВт (265 л. с.)
8-ая передача	201 кВт (270 л. с.)
Пиковый эффективный крутящий момент	1329 Н·м
Полезный запас по крутящему моменту	57 %
Система подачи воздуха	С турбонаддувом и охлаждением подаваемого воздуха
Система смазки	Полнопоточный навинчиваемый фильтр и встроенный маслоохладитель
Воздушный фильтр с индикатором засорения	Двухэлементный, сухого типа
Система охлаждения	
Охлаждающая жидкость с увеличенным интервалом замены, температура замерзания	-37 °C
Силовая передача	
Трансмиссия	John Deere PowerShift Plus с прямым приводом, модулированным переключением на ходу, событийным переключением (EBS), педалью сцепления; независимой системой фильтрации и охлаждения коробки передач с шестеренным насосом 121 л/мин
Передачи	
Передний ход	8
Задний ход	8
Максимальные скорости хода	<i>Без пробуксовки колес при 2180 об/мин на радиальных шинах 14.0-R24</i>
1-ая передача	3,9 км/ч
2-ая передача	5,6 км/ч
3-я передача	7,9 км/ч
4-ая передача	10,9 км/ч
5-ая передача	16,7 км/ч
6-ая передача	23,3 км/ч
7-ая передача	32,3 км/ч
8-ая передача	45,0 км/ч
Передний мост	Сварная конструкция для тяжелых условий работы
Угол качания (полный)	32°
Угол наклона колес (в каждом направлении)	20°
Дифференциалы	Коническая передача со спиральными зубьями; гидравлически активируемый механизм, блокировки, сцепление можно включать на ходу; выбор ручной или автоматической блокировки дифференциала
Рулевое управление (все модели оснащены рулевым колесом)	Полностью гидравлическое управление сочлененной рамой для повышения маневренности и производительности; движение «крабом» снижает боковой снос машины, располагает сдвоенные колеса на твердой поверхности и повышает устойчивость на поперечном уклоне.
Радиус разворота (рулевое управление передними колесами и сочлененной рамой)	7,21 м
Угол складывания рамы (вправо и влево)	22°
Конечные передачи	Расположены внутри, планетарные, герметичные и работающие в охлажденном отфильтрованном масле
Тормоза	С гидравлическим управлением на педали, многодисковые тормоза мокрого типа, герметизированные и работающие в охлажденном отфильтрованном масле под давлением; два изолированных контура на каждый из задних тандемов.
Основные и вспомогательные тормоза	Гидравлически активируемые, расположенным по обеим сторонам корпуса дифференциала заднего моста, саморегулирующиеся, герметизированные в охлажденном отфильтрованном масле; многодисковые (ISO 3450)
Стояночный тормоз	Автоматический пружинный, с гидравлическим отключением, маслоохлаждаемый, саморегулирующийся (ISO 3450)

870G

СПЕЦИФИКАЦИИ



Гидравлическая система	870G
Тип	С закрытым центром, компенсацией давления и управлением по нагрузке (PCLS), с поршневым насосом переменного рабочего объема
Максимальная подача насоса	218 л/мин
Максимальное давление в системе	18 961 кПа
Рабочий объем насоса	90 см³
Управление отвалом	
Полностью гидравлическое управление, стандартное расположение рычагов управления отвалом; есть плавающее положение; 7 различных положений седловидной рамы	
Положение отвала	
Высота подъема отвала над уровнем земли	452 мм
Боковое смещение отвала (вправо или влево)	683 мм
Изменение угла резания на уровне грунта	
Вперед	42°
Назад	5°
Вынос отвала за линию колес (вправо или влево, рама расположена прямо)	2329 мм
Угол среза откосов (справа или слева)	90°
Тяговое усилие	
Тяга на отвале (при максимальной эксплуатационной массе)	15 501 кг
Электрооборудование	
Полупроводниковый распределительный центр и герметичная кнопочная панель	
Напряжение	24 В
Число аккумуляторных батарей	2
Емкость аккумулятора	1400 ССА
Резервная емкость	440 мин
Номинальные ампер-часы	224 А·ч
Генератор	
Базовая комплектация	100 А
Опция	130 А
Фары	Ходовые фары; по 2 галогеновые фонари дальнего и ближнего света; передние и задние светодиодные сигналы поворота и габаритные огни; светодиодные стоп-сигналы и аварийная сигнализация
Несущая рама	
Тип	Сварная коробчатая конструкция
Ширина (минимальная)	307 мм
Высота (минимальная)	307 мм
Толщина	
Боковые стенки	16 мм
Верхняя и нижняя пластины	30 мм
Основной конструктивный размер	
Минимальное вертикальное сечение	1770 см³
Среднее вертикальное сечение седловидной рамы	2635 см³
Тяговая рама (тяговая штанга)	
Механически обработанная сварная коробчатая конструкция с двойным шаровым шарнирным соединением с регулировочными шайбами	
Поворотный круг	
Сварная конструкция, термически и механически обработанная, с быстрозменяемыми изнашиваемыми вставками	
Диаметр круга	1524 мм
Вращение	360°
Привод	Гидромотор и червячная передача
Боковое смещение поворотного круга (вправо и влево)	787 мм
Грейдерный отвал	
Высокопрочный, предварительно напряженный для повышения прочности; износоустойчивый, из высокоуглеродистой стали; с двусторонними боковыми накладками; система бокового смещения отвала включает быстрозменяемые изнашиваемые пластины с упрощенной регулировкой	
Длина	4,27 м
Высота (измеренная по дуге, включая режущую кромку)	686 мм
Толщина	25 мм

Режущая кромка		870G	
Закаленная стальная кромка Duga-Max			
Толщина	19 мм		
Ширина	203 мм		
Передний отвал			
Длина	2,67 м		
Высота	955 мм		
Вес	962 кг		
Подъем над уровнем грунта	706 мм		
Корчеватель/Рыхлитель			
Параллелограммная подвеска с несмазываемыми шарнирами NeverGrease, плавающее положение, встроенная сцепка			
	Корчеватель	Рыхлитель	
Ширина захвата	2,21 м	2,18 м	
Количество стоек/зубьев	3 (максимум — 5)	Нет в стандартной комплектации (максимум — 9)	
Высота подъема над землей	602 мм	810 мм	
Максимальное заглубление	426 мм	323 мм	
Размер стойки	61,5 x 133 мм	25 x 76 мм	
Кабина оператора			
Низкопрофильная кабина с системами ROPS (ISO 3471-2008) и FOPS (ISO 3449-2005)			
Шины/Колеса			
	175R25 на дисках Ø 356 мм	550/65R25 на дисках Ø 432 мм	
Ширина колеи на земле	2,16 м	2,21 м	
Общая ширина	2,64 м	2,77 м	
Дорожный просвет (передний мост)	587 мм	612 мм	
Техническое обслуживание			
Объемы баков			
Топливный бак	416,5 л		
Система охлаждения	48,5 л		
Картер двигателя с фильтром	27,0 л		
Трансмиссионная жидкость	28,4 л		
Корпус дифференциала	38,0 л		
Корпуса тандемов (каждый)	74,0 л		
Редуктор поворотного круга	5,7 л		
Гидравлический бак	53,0 л		
Рабочий вес			
Общий вес с полным топливным баком, оператором весом 79 кг, грейдерным отвалом 4270 x 686 x 25 мм с режущими кромками 203 x 19 мм, на радиальных шинах 175R25 L2 и дополнительным оборудованием (корчеватель/рыхлитель и передний отвал)		19 255 кг	
Максимальная технически допустимая масса		24 948 кг	

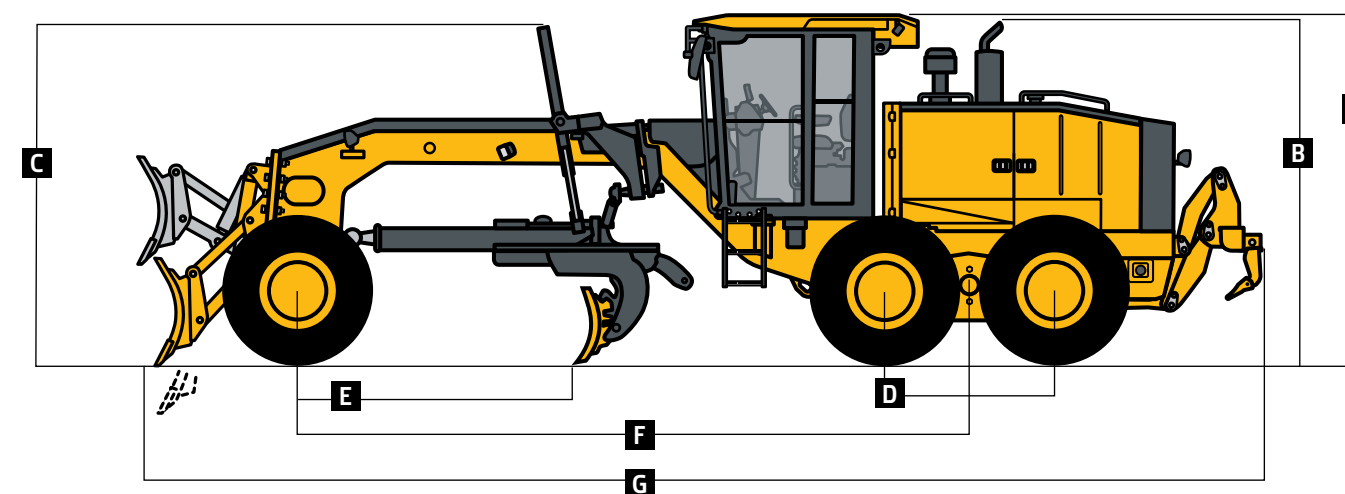
Дополнительные веса		870G	
Отвалы с закаленной стальной кромкой Duga-Max			
3660 x 686 x 25 мм с режущей кромкой 203 x 19 мм и крепежом 16 мм		-126 кг	
4270 x 686 x 25 мм с режущей кромкой 203 x 19 мм и крепежом 19 мм		9,5 кг	
4880 x 686 x 25 мм с режущей кромкой 203 x 19 мм и крепежом 19 мм		137 кг	
Уширители, 610 мм (справа или слева)			
Для использования с отвалами 686 мм		120 кг	
Боковые накладки, двусторонние (одна пара)			
Для режущей кромки 152 мм		19,5 кг	
Для режущей кромки 203 мм		23 кг	
Редуктор поворотного круга для тяжелых условий работы с двойным приводом		14 кг	
Предохранительная фрикционная муфта для поворотного круга		9 кг	
Система амортизации ударов отвала		43 кг	
Установленный сзади рыхлитель/скарификатор со сцепкой и стойками рыхлителя (3)		1139 кг	
Стойки рыхлителя с зубьями (9 шт. для заднего рыхлителя/скарификатора)		68 кг	
Стойки и зубья рыхлителя (2)		63 кг	
Задний противовес со встроенной задней сцепкой		727 кг	
Задняя сцепка		54,4 кг	
Передняя толкающая плита		1338 кг	
Шины			
175-R25, радиальные, L2 общего назначения		0 кг	

Габаритные размеры			
A	Высота до верха кабины	3,18 м	
B	Высота до верха выхлопной трубы	3,10 м	
C	Высота до верха цилиндров подъема отвала	3,05 м	
D	Расстояние между колесами тандема (по центрам)	1,54 м	

Дополнительные веса (продолжение)		870G	
175-R25, радиальные, G2/L2 зимние		43,5 кг	
175-R25, радиальные, G3/L3 общего назначения		90 кг	
550/65R25 XLD70 G3/L3 радиальные, общего назначения		444 кг	
Составные диски			
254 x 610 мм		179,6 кг	
356 x 635 мм		266,7 кг	
432 x 635 мм		321,1 кг	
Крылья			
Передние		77 кг	
Задние		141 кг	
Низкая кабина с открывающимися передним и задним окнами		14,5 кг	
Подогреваемое сиденье класса «премиум» с пневмоподвеской и регулируемыми подлокотниками и подголовниками		13 кг	
Подогреватель охлаждающей жидкости		4 кг	
Шумопоглощающий комплект		14 кг	
Кронштейн для проблескового маячка		8 кг	
Комплекты фонарей			
10 галогеновых фонарей		4,5 кг	
16 галогеновых фонарей		7 кг	
18 галогеновых фонарей		8 кг	
Секция гидрораспределителя и органы управления для вспомогательной гидравлики		7 кг	
Гидравлика для переднего навесного оборудования		9 кг	

Габаритные размеры (продолжение)			
E	База отвала	2,53 м	
F	Колесная база	6,16 м	
G	Общая длина с передним отвалом и рыхлителем	10,57 м	

Данные об общей ширине см. в разделе «Шины/колеса» на стр. 38.





872G

СПЕЦИФИКАЦИИ

Двигатель	872G
Производитель и модель	John Deere PowerTech 9,0 л
Стандарт по составу выбросов для внедорожной техники	EPA Tier 2/EU Stage II
Количество цилиндров	6
Объем двигателя	9,0 л
Полезная мощность двигателя	
1-ая передача	168 кВт (225 л. с.)
2-ая передача	179 кВт (240 л. с.)
3-я передача	190 кВт (255 л. с.)
4-ая передача	198 кВт (265 л. с.)
5-ая передача	201 кВт (270 л. с.)
6-ая передача	209 кВт (280 л. с.)
7-ая передача	209 кВт (280 л. с.)
8-ая передача	209 кВт (280 л. с.)*
Пиковый эффективный крутящий момент	1329 Н·м
Полезный запас по крутящему моменту	48 %
Система подачи воздуха	Турбина, охладитель наддувочного воздуха
Система смазки	Полнопоточный навинчиваемый фильтр и встроенный маслоохладитель
Воздушный фильтр с индикатором засорения	Двухэлементный, сухого типа
<i>*Полный привод 6WD недоступен.</i>	
Система охлаждения	
Охлаждающая жидкость с увеличенным интервалом замены, температура замерзания	-37 °C
Силовая передача	
Привод на шесть колес	Автоматический двухпоточный гидростатический привод; увеличивает тяговое усилие и управляемость переднего моста; отдельные левая и правая системы с насосами переменного рабочего объема, аксиально-поршневые гидромоторы колес и обгонная муфта на транспортных скоростях; выбираемый оператором 15-позиционный переключатель управления скорости передних колес и точный режим работы на скоростях до 0 км/ч (тяга только передними колесами)
Интервал работы системы	1-7 передачи переднего и заднего хода
Точный режим	
Действующие передачи	только 1–3 передачи переднего хода
Рабочие скорости	0,4–8,0 км/ч
Гидростатические насосы (по 1 на каждое колесо)	60 см ³
Гидромоторы колес	60 см ³
Конечное передаточное число	38,7:1
Трансмиссия	PowerShift Plus John Deere с прямым приводом, модулированным переключением на ходу, событийным переключением (EBS), педалью сцепления; независимым баком коробки передач с отдельной фильтрацией и системой охлаждения с шестеренчатым насосом 121 л/мин
Передачи	
Передний ход	8
Задний ход	8
Максимальные скорости хода	<i>Без пробуксовки колес при 2180 об/мин на радиальных шинах 14.0-R24</i>
1-ая передача	4,0 км/ч
2-ая передача	5,6 км/ч
3-я передача	7,7 км/ч
4-ая передача	10,9 км/ч
5-ая передача	16,4 км/ч
6-ая передача	23,2 км/ч
7-ая передача	32,3 км/ч
8-ая передача	45,5 км/ч
Передний мост	Сварная конструкция для тяжелого режима работы
Угол качания (полный)	32 °C
Угол наклона колес (в каждом направлении)	20 °C
Дифференциалы	Коническая передача со спиральными зубьями; гидравлически активируемый механизм, сцепление можно включать на ходу; выбор ручной или автоматической блокировки дифференциала
Рулевое управление (все модели оснащены рулевым колесом)	Полностью гидравлическое управление сочлененной рамой для повышения маневренности и производительности; движение «крабом» снижает боковой снос машины, располагает сдвоенные колеса на твердой поверхности и повышает устойчивость на поперечном уклоне.

872G

СПЕЦИФИКАЦИИ



Силовая передача (продолжение)	872G
Радиус разворота (рулевое управление передними колесами и сочлененной рамой)	7,21 м
Угол складывания (вправо и влево)	22 °C
Конечные передачи	Расположены внутри, планетарные, герметичные и работающие в охлажденном отфильтрованном масле
Тормоза	С гидравлическим управлением на педали, многодисковые тормоза мокрого типа с принудительным охлаждением и системой фильтрации; два изолированных контура на каждый из задних тандемов.
Основные и вспомогательные тормоза	Гидравлически активируемые, расположенные по обеим сторонам корпуса дифференциала заднего моста, саморегулирующиеся, герметизированные в охлажденном отфильтрованном масле; многодисковые (ISO 3450)
Стояночный тормоз	Автоматический пружинный, с гидравлическим отключением, маслоохлаждаемый, саморегулирующийся (ISO 3450)
Гидравлическая система	
Тип	С закрытым центром, компенсацией давления и управлением по нагрузке (PCLS), с поршневым насосом переменного рабочего объема
Максимальная подача насоса	218 л/мин
Максимальное давление системы	18 961 кПа
Рабочий объем насоса	90 см ³
Управление отвалом	
Полностью гидравлическое управление, стандартное расположение рычагов управления отвалом; есть плавающее положение; 7 различных положений седловидной рамы	
Положение отвала	
Высота подъема отвала над уровнем земли	452 мм
Боковое смещение отвала (вправо или влево)	683 мм
Изменение угла резания на уровне грунта	
Вперед	42 °C
Назад	5 °C
Вынос отвала за линию колес (вправо или влево, рама расположена прямо)	2329 мм
Угол среза откосов (справа или слева)	90 °
Тяговое усилие	
Тяга на отвале (при максимальной эксплуатационной массе)	22 453 кг
Электрооборудование	
Полупроводниковый распределительный центр и герметичная кнопочная панель	
Напряжение	24 В
Число аккумуляторных батарей	2
Емкость аккумулятора	1400 ССА
Резервная емкость	440 мин
Номинальные ампер-часы	224 А·ч
Генератор	
Базовая комплектация	100 А
Опция	130 А
Фары	Ходовые фары; по 2 галогеновые фонари дальнего и ближнего света; передние и задние светодиодные сигналы поворота и габаритные огни; светодиодные стоп-сигналы и аварийная сигнализация
Несущая рама	
Тип	Сварная коробчатая конструкция
Ширина (минимальная)	307 мм
Высота (минимальная)	307 мм
Толщина	
Боковые стенки	16 мм
Верхняя и нижняя пластины	23 мм
Основной конструктивный размер	
Минимальное вертикальное сечение	1445 см ³
Среднее вертикальное сечение седловидной рамы	2245 см ³
Тяговая рама (тяговая штанга)	
Механически обработанная сварная коробчатая конструкция с двойным шаровым шарнирным соединением с регулировочными шайбами	
Поворотный круг	
Сварная конструкция, термически и механически обработанная, с быстросменными изнашиваемыми вставками	

Поворотный круг (продолжение)	872G
Диаметр круга	1524 мм
Вращение	360 °С
Привод	Гидромотор и червячная передача
Боковое смещение поворотного круга (вправо и влево)	787 мм

Грейдерный отвал (в базовой комплектации)	
Высокопрочный, предварительно напряженный для повышения прочности; износостойчивый, из высокоуглеродистой стали; с двусторонними боковыми накладками; система бокового смещения отвала включает быстрозаменяемые изнашиваемые пластины с упрощенной регулировкой	
Длина	4,27 м
Высота (измеренная вдоль дуги, включая режущую кромку)	686 мм
Толщина	25 мм

Режущая кромка	
Закаленная стальная кромка Dura-Max	
Толщина	19 мм
Ширина	203 мм

Передний отвал	
Длина	2,92 м
Высота	955 мм
Вес	962 кг
Подъем над уровнем грунта	706 мм

Корчеватель/Рыхлитель		
Параллелограммная подвеска с несмазываемыми шарнирами NeverGrease, плавающее положение, встроенная сцепка		
	<i>Корчеватель</i>	<i>Рыхлитель</i>
Ширина захвата	2,21 м	2,18 м
Количество стоек/зубьев	3 (максимально: 5)	Нет в стандартной комплектации (максимально: 9)
Высота подъема над землей	602 мм	810 мм
Максимальное заглубление	426 мм	323 мм
Размер стойки	61,5 x 133 мм	25 x 76 мм

Кабина оператора	
Низкопрофильная кабина с системами ROPS (ISO 3471-2008) и FOPS (ISO 3449-2005)	

Шины/Колеса	175R25, радиальные, на ободе 356 мм	175R25, радиальные, на ободе 356 мм
Ширина колеи на земле	2,16 м	2,21 м
Общая ширина	2,64 м	2,77 м
Дорожный просвет (передний мост)	587 мм	612 мм

Техническое обслуживание	
Объемы баков	
Топливный бак	416,5 л
Система охлаждения	48,5 л
Картер двигателя с фильтром	27,0 л
Трансмиссионная жидкость	28,4 л
Корпус дифференциала	38,0 л
Корпуса тандемов (каждый)	74,0 л
Редуктор поворотного круга	5,7 л
Гидравлический бак	53,0 л

Рабочий вес	
Вес с полным топливным баком, оператором весом 79 кг, грейдерным отвалом 4270 x 686 x 25 мм с режущими кромками 203 x 19 мм, на радиальных шинах 175R25 L2 и дополнительным оборудованием (корчеватель/рыхлитель и передний отвал)	20 773 кг
Общий вес с полным топливным баком, оператором весом 79 кг, грейдерным отвалом 4880 x 686 x 25 мм с режущими кромками 203 x 19 мм, на радиальных шинах 550/65R25 L3 и дополнительным оборудованием (корчеватель/рыхлитель и передний отвал)	21 432 кг
Максимальная технически допустимая масса	24 948 кг

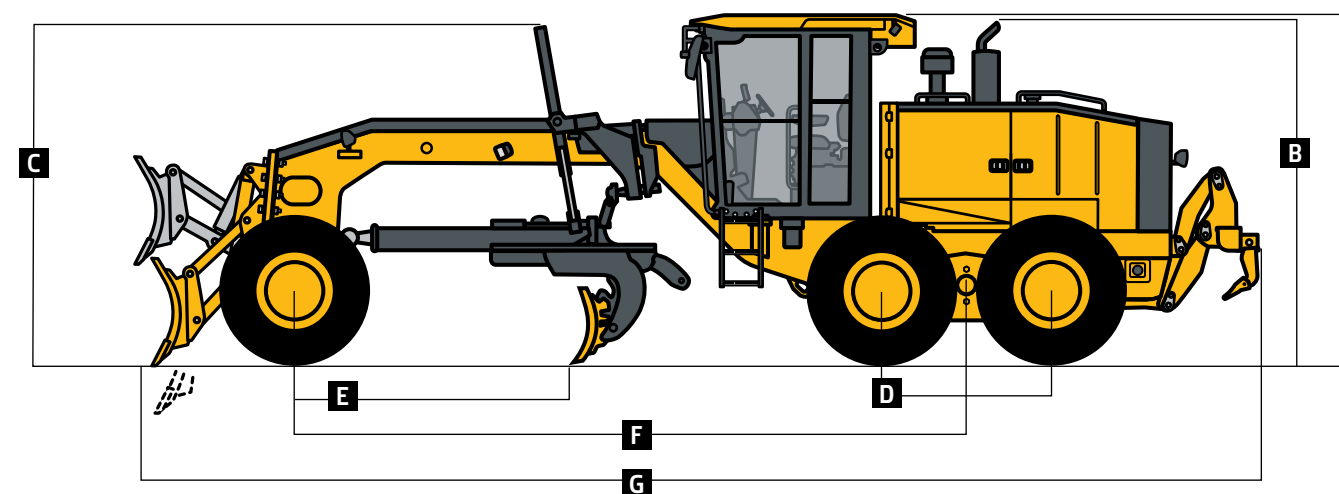
Дополнительные веса	872G
Отвалы с закаленной стальной кромкой Dura-Max	
3660 x 686 x 25 мм с режущей кромкой 203 x 19 мм и крепежом 16 мм	-126 кг
4270 x 686 x 25 мм с режущей кромкой 203 x 19 мм и крепежом 19 мм	9,5 кг
4880 x 686 x 25 мм с режущей кромкой 203 x 19 мм и крепежом 19 мм	137 кг
Уширители, 610 мм (справа или слева)	
Для использования с отвалами 686 мм	120 кг
Боковые накладки, двусторонние (одна пара)	
Для режущей кромки 152 мм	19,5 кг
Для режущей кромки 203 мм	23 кг
Редуктор поворотного круга для тяжелых условий работы с двойным приводом	14 кг
Предохранительная фрикционная муфта для поворотного круга	9 кг
Система амортизации ударов отвала	43 кг
Установленный сзади рыхлитель/скарификатор со сцепкой и стойки рыхлителя (3)	1139 кг
Стойки рыхлителя с зубьями (9 шт. для заднего рыхлителя/кирковщика)	68 кг
Стойки и зубья рыхлителя (2)	63 кг
Задний противовес со встроенной задней сцепкой	727 кг
Задняя сцепка	54,4 кг
Передняя толкающая плита	1338 кг

Габаритные размеры	
A Высота до верха кабины	3,18 м
B Высота до верха выхлопной трубы	3,10 м
C Высота до верха цилиндров подъема отвала	3,05 м
D Расстояние между последовательно приводимыми мостами	1,54 м

Дополнительные веса (продолжение)	872G
Шины	
175-R25, радиальные, L2 общего назначения	0 кг
175-R25, радиальные, G2/L2 зимние	43,5 кг
175-R25, радиальные, G3/L3 общего назначения	90 кг
550/65R25 XLD70 G3/L3 радиальные, общего назначения	444 кг
Составные диски	
254 x 610 мм	-85 кг
356 x 635 мм	0 кг
432 x 635 мм	46 кг
Крылья	
Передние	77 кг
Задние	141 кг
Низкая кабина с открывающимися передним и задним окнами	14,5 кг
Подогреваемое сиденье класса «премиум» с пневмоподвеской и регулируемые подлокотниками и подголовниками	13 кг
Подогреватель охлаждающей жидкости	4 кг
Шумопоглощающий комплект	14 кг
Кронштейн для проблескового маячка	8 кг
Комплекты фонарей	
10 галогеновых фонарей	4,5 кг
16 галогеновых фонарей	7 кг
18 галогеновых фонарей	8 кг
Секция гидрораспределителя и органы управления для вспомогательной гидравлики	7 кг
Гидравлика для переднего навесного оборудования	9 кг

Габаритные размеры (продолжение)	
E База отвала	2,53 м
F Колесная база	6,16 м
G Общая длина с передним отвалом и рыхлителем	10,57 м

Данные об общей ширине см. в разделе «Шины/колеса» на стр. 42.



Дополнительное оборудование

Обозначения: ● – стандартная комплектация; ▲ – опция или специальное оборудование.
Для получения дополнительной информации обратитесь к дилеру John Deere.

622	672	772	872	Рабочее место оператора
●	●	●	▲	Низкопрофильная кабина ROPS/FOPS (ROPS – ISO 3471/FOPS – SAE 3449 Level II) с системой обогрева, вентиляции и кондиционирования воздуха (HVAC)
▲	▲	▲	●	Низкопрофильная кабина с конструкциями ROPS/FOPS, оснащенная неоткрывающимся нижним передним и открывающимися боковыми окнами с триплексным стеклом
▲	▲	▲	▲	Открывающиеся передние и боковые окна
●	●	●	●	Запуск без ключа с несколькими режимами безопасности
●	●	●	●	Тканевое сиденье с пневмоподвеской, подлокотниками и подголовником
▲	▲	▲	▲	Подогреваемое кожаное/тканевое сиденье класса «премиум» с высокой и широкой спинкой, пневмоподвеской и подлокотниками
●	●	●	●	Герметичная кнопочная панель с индикаторами функций
●	●	●	●	Электрический обогреватель заднего стекла
●	●	●	●	Стеклоочистители и омыватели верхнего переднего стекла периодического действия
▲	●	●	●	Стеклоочистители и омыватели верхнего заднего стекла периодического действия
▲	▲	●	●	Стеклоочиститель и омыватель нижнего переднего стекла периодического действия
▲	▲	▲	▲	Центробежный предварительный воздушный фильтр кабины
▲	▲	▲	▲	Педаля деселератора
▲	▲	▲	▲	Правый и/или левый откидывающиеся проблесковые маячки на кабине с кронштейнами
●	●	●	●	Предварительная проводка кабины для проблесковых маячков, радио и цепей вспомогательного оборудования
▲	●	●	●	Солнцезащитный козырек переднего окна
●	●	▲	▲	Зеркала заднего вида, внешние (2) (SAE J985)
▲	▲	●	●	Обогреваемые наружные зеркала (2) (SAE J985)
▲	▲	▲	▲	Огнетушитель
▲	▲	▲	▲	Камера заднего вида, выводящая изображение высокого разрешения на отдельный монитор

622	672	772	872	Рабочее место оператора (продолжение)
●	●	●	●	Втягивающийся ремень безопасности шириной 76 мм (SAE 386)
▲	▲	▲	▲	Радио AM/FM с дополнительным разъемом и настройкой на станции, передающие метеосводки (WB)
▲	▲	▲	▲	Радио AM/FM с поддержкой Bluetooth, дополнительным разъемом, настройкой на станции WB и возможностью подключения комплекта XM Satellite Radio
●	●	●	●	Кнопочная система круиз-контроля
622	672	772	872	Электрооборудование
●	▲	▲	▲	Генератор переменного тока на 100 А
▲	●	●	●	Генератор переменного тока на 130 А
●	●	●	●	Аккумуляторные батареи (2), 1400 ССА и резервная емкость на 440 мин
▲	●	●	●	Сервисное освещение в левом отсеке двигателя
▲	▲	▲	▲	Сервисное освещение в правом отсеке двигателя
●	●	●	●	Транспортировочные фонари (4 галогеновых)
▲	▲	▲	▲	Фонари для грейдирования (10 галогеновых)
▲	●	●	●	Фонари класса «люкс» для грейдирования (18 галогеновых)
▲	▲	▲	▲	Фонари класса «премиум» для грейдирования (18 светодиодных)
▲	▲	▲	▲	Высокая передняя штанга с фонарями для уборки снега
●	●	●	●	Многофункциональный цветной ЖК-монитор с функцией диагностики и многоязычной поддержкой
●	●	●	●	Звуковой сигнал заднего хода (SAE J994)
●	●	●	●	Светодиодные стоп-сигналы и сигналы поворота
Отвал				
Запатентованный, предварительно напряженный для повышения прочности; износостойкий				
●	▲	▲	▲	3660 x 610 x 22 мм
▲	▲	▲	▲	3660 x 686 x 25 мм
▲	▲	▲	▲	3960 x 686 x 25 мм
▲	▲	▲	▲	4270 x 610 x 22 мм
●	●	▲	▲	4270 x 686 x 25 мм
●	●	●	●	4880 x 686 x 25 мм

Полезная мощность двигателя указана для машины в стандартной комплектации, включающей воздушный фильтр, систему выпуска отработавших газов, генератор переменного тока и охлаждающий вентилятор, и при условии ее тестирования, предусмотренных стандартом ISO 9249. До высоты 3050 м двигатель может работать без снижения мощности. Технические данные и конструкция могут изменяться без уведомления. Где возможно, технические характеристики указаны в соответствии с требованиями стандартов SAE. Если не указано иное, то эти спецификации приведены для машин, оснащенных оборудованием, входящим в стандартную комплектацию: диагональные шины 14R24 (610 мм) 12 PR G2 и высокопрочные износостойкие отвалы размером 3660 x 610 x 22 мм со стальными режущими кромками сквозной закалки Dura-Max размером 152 x 16 мм для моделей 622G, 672G и 772G; а также радиальные шины 17.5R25 (635 мм) L2 и высокопрочные износостойкие отвалы размером 4270 x 688 x 25 мм со стальными режущими кромками сквозной закалки Dura-Max размером 152 x 16 мм для модели 872G. Массы указаны с учетом смазочных веществ, охлаждающих жидкостей, полных топливных баков и веса оператора (79 кг).

Дополнительное оборудование (продолжение)

Обозначения: ● – стандартная комплектация; ▲ – опция или специальное оборудование.
Для получения дополнительной информации обратитесь к дилеру John Deere.

622	672	772	872	Отвал (продолжение)
●	●	●	●	Быстросменные регулируемые винтами изнашиваемые вставки бокового смещения грейдерного отвала
▲	▲	▲	▲	Левые или правые удлинители 610 мм для отвала 610 мм
▲	▲	▲	▲	Левые или правые удлинители 610 мм для отвала 686 мм
▲	▲	▲	▲	Боковые накладки, двусторонние
622	672	772	872	Машина
●	●	●	●	Система беспроводной связи JDLink Ultimate (доступна не во всех странах; для получения подробной информации обратитесь к дилеру)
▲	●	●	●	Отверстия для отбора проб моторного масла и хладагента двигателя, гидравлического масла и жидкостей мостов и коробки передач
●	●	●	●	Замки с защитой от вандализма на дверцах кабины, верхней дверце доступа к баку и радиаторам, расширительного бачка охлаждающей жидкости двигателя/ крышка гидробака/выключателя «массы» аккумуляторов/ доступный с уровня земли выключатель «массы» электрической системы/дверца и крышка топливного бака/ящик для инструментов
●	●	●	●	Экологически безопасные сливные отверстия со шлангами для моторного, трансмиссионного, гидравлического масел, жидкости для дифференциалов и охлаждающей жидкости двигателя
▲	●	●	●	Вентилятор с гидравлическим приводом, функцией охлаждения по необходимости и системой реверса
●	●	●	●	Единый блок легкодоступных навинчиваемых фильтров для гидравлического, трансмиссионного масел и масла в мостах
●	●	●	●	Центробежный предварительный воздушный фильтр двигателя с эжектором
●	●	●	●	Автоматическая блокировка дифференциала
●	●	●	●	Функции предотвращения остановки и автоостановки двигателя

622	672	772	872	Машина (продолжение)
●	●	▲	▲	Поворотный круг с одним приводом
▲	▲	▲	▲	Поворотный круг с одним приводом и предохранительной фрикционной муфтой
▲	▲	▲	▲	Поворотный круг с двойным приводом для тяжелых условий работы, без предохранительной фрикционной муфты
▲	●	●	●	Поворотный круг с двойным приводом для тяжелых условий работы, с предохранительной фрикционной муфтой
▲	▲	●	●	Трансмиссия с автоматическим переключением передач
▲	▲	●	●	Система амортизации ударов отвала
▲	▲	▲	▲	Передние и/или задние крылья колес
▲	▲	▲	▲	Единый блок быстрого обслуживания для смены трансмиссионного, гидравлического, моторного масел и охлаждающей жидкости двигателя
▲	▲	▲	▲	Вспомогательная система рулевого управления
▲	▲	▲	▲	Шумопоглощающий комплект
622	672	772	872	Переднее навесное оборудование
▲	▲	▲	▲	Передний толкающий блок
▲	●	●	●	Передний бульдозерный отвал (подвеска типа Balderson) с положением плавающего режима
▲	▲	▲	▲	Устанавливаемые посередине бульдозерные отвалы
Заднее навесное оборудование				
●	●	●	●	Полноразмерная защита днища с панелью доступа и боковыми щитками для защиты задней части машины
▲	▲	▲	▲	Устанавливаемое сзади сочетание рыхлителя/ скарификатора со сцепкой и пальцем, 3 наконечника рыхлителя
▲	▲	▲	▲	Задний противовес с задней сцепкой и пальцем
▲	▲	▲	▲	Дополнительные наконечники скарификатора (9) с зубьями для заднего рыхлителя/ скарификатора
▲	▲	▲	▲	Дополнительные наконечники рыхлителя (2) с зубьями для заднего рыхлителя/ скарификатора

Полезная мощность двигателя указана для машины в стандартной комплектации, включающей воздушный фильтр, систему выпуска отработавших газов, генератор переменного тока и охлаждающий вентилятор, и при условии ее тестирования, предусмотренных стандартом ISO 9249. До высоты 3050 м двигатель может работать без снижения мощности. Технические данные и конструкция могут изменяться без уведомления. Где возможно, технические характеристики указаны в соответствии с требованиями стандартов SAE. Если не указано иное, то эти спецификации приведены для машин, оснащенных оборудованием, входящим в стандартную комплектацию: диагональные шины 14R24 (610 мм) 12 PR G2 и высокопрочные износостойкие отвалы размером 3660 x 610 x 22 мм со стальными режущими кромками сквозной закалки Dura-Max размером 152 x 16 мм для моделей 622G, 672G и 772G; а также радиальные шины 17.5R25 (635 мм) L2 и высокопрочные износостойкие отвалы размером 4270 x 688 x 25 мм со стальными режущими кромками сквозной закалки Dura-Max размером 152 x 16 мм для модели 872G. Массы указаны с учетом смазочных веществ, охлаждающих жидкостей, полных топливных баков и веса оператора (79 кг).



JOHN DEERE

deere.ru/ru/автогрейдеры

ЭТО ВАШ МИР, И ВАМ ВЫБИРАТЬ, КАК ДЕЛАТЬ ВАШУ РАБОТУ

Полный контроль благодаря расширенному набору опций

Руководствуясь отзывами наших клиентов, мы доработали автогрейдеры John Deere серии G и предложили множество инновационных опций. Также появились более экономичные модели меньшего размера – 620G и 622G, которые обеспечивают необходимую мощность и экономию топлива до 10% по сравнению с более крупными моделями. Мы предоставляем вам возможность выбора машины для вашего типа работ. Чтобы вы могли сами **Управлять своим миром.**



DKAGGDR6. Напечатано в США, офсетная печать. (01/2018)