

Технический паспорт ТЕХНИЧЕСКОЕ ОПИСАНИЕ :

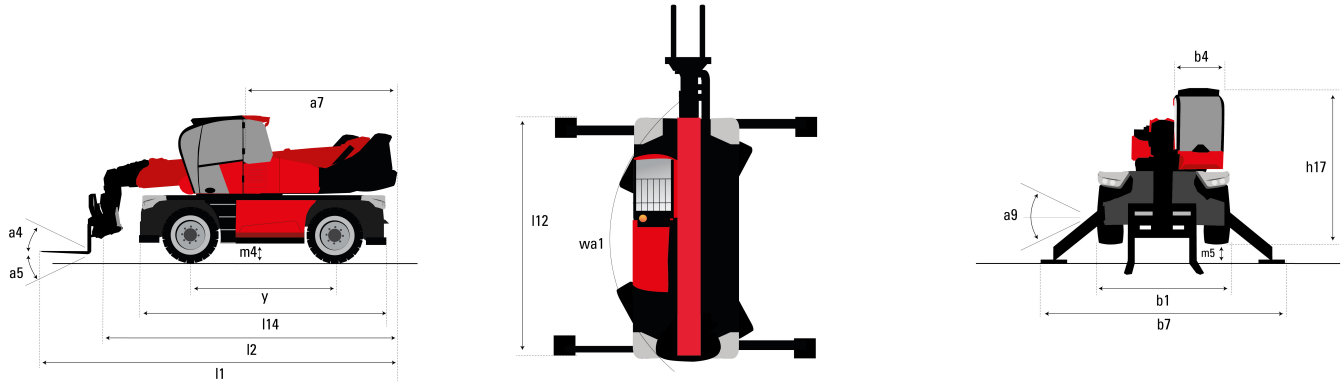
MRT-X 2260

VISION +



емкость		Метрический
Номинальная грузоподъемность		6000 kg
Максимальная высота подъема		21.80 m
Максимальное смещение		18.20 m
Вес и размеры		
Общая ширина	b1	2.50 m
Общая высота	h17	3.10 m
Общая ширина кабины	b4	0.96 m
Дорожный просвет	m4	0.36 m
Колесная база (расстояние между осями)	y	3.05 m
Угол опрокидывания	a4	12 °
Угол опрокидывания ковша	a5	112 °
Вращение башни		360 °
Общий вес		18000 kg
Длина вил / Ширина вил / Секция вил	l / e / s	1200 mm x 100 mm x 60 mm
Шины		
Стандартные шины		445/65 R22,5
Ведущие колеса (передние / задние)		2 / 2
Режим рулевого управления		2 ведущих колеса, 4 ведущих колеса, Крабовый ход
Стабилизаторы		
Тип стабилизаторов		Телескопические двухсекционные
Управление стабилизаторами		Управление одним или всеми стабилизаторами
двигатель		
Бренд двигателя		Yanmar
Модель двигателя		4TN107FHT6SMU1
Номинальная мощность двигателя / Мощность (кВт)		156 Hp / 115 kW
Максимальный крутящий момент / Engine rotation (min)		602 Nm @ 1500 rpm
Количество цилиндров - Объем цилиндров		4 - 4567 cm³
Система охлаждения двигателя		Водяное охлаждение
Количество батарей / Батарея / Емкость аккумулятора		2 x 12 V / 120 Ah
Battery starting current		(EN)850 A
передача		
Тип трансмиссии		Hydrostatic with Speedshift
Коробка передач / Количество передач (вперед) / Количество передач (назад)		Speedshift 2 / 2
Max. travel speed		40 km/h
Стояночный тормоз		Автоматический негативный стояночный тормоз
Рабочий тормоз		Погруженные в масло многодисковые тормоза на передней и задней оси
гидравлический		
Тип гидравлического насоса		Аксиально-поршневой насос с переменной подачей Load sensing
Гидравлический поток		185 l/min
Гидравлическое давление		350 Bar
Емкость бака		
Масло двигателя		13 l
Гидравлическая жидкость		260 l
Емкость топливного бака		270 l
Разное		
Управляемые колеса (передние / задние)		2 / 2
Управление		2 джойстика
Безопасность кабины (сертификат)		Кабина ROPS - FOPS Уровень 2
Система распознавания навесного оборудования (E-Recog)		Стандартный

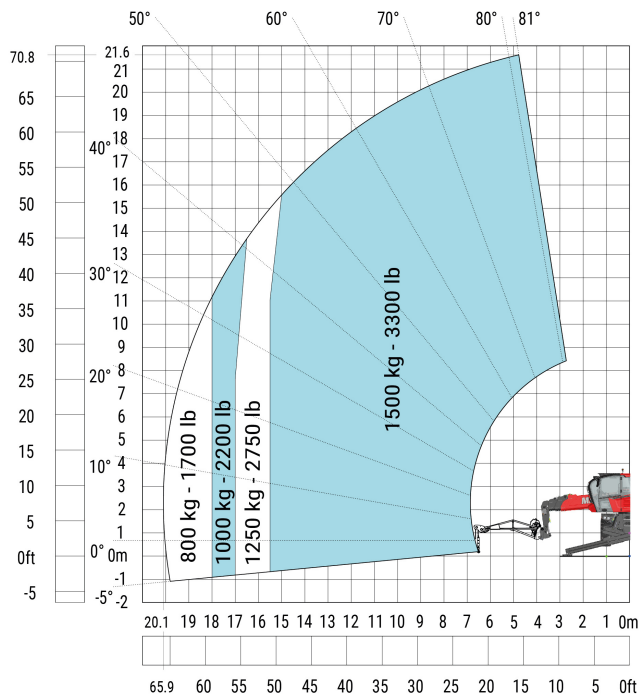
габаритный чертеж



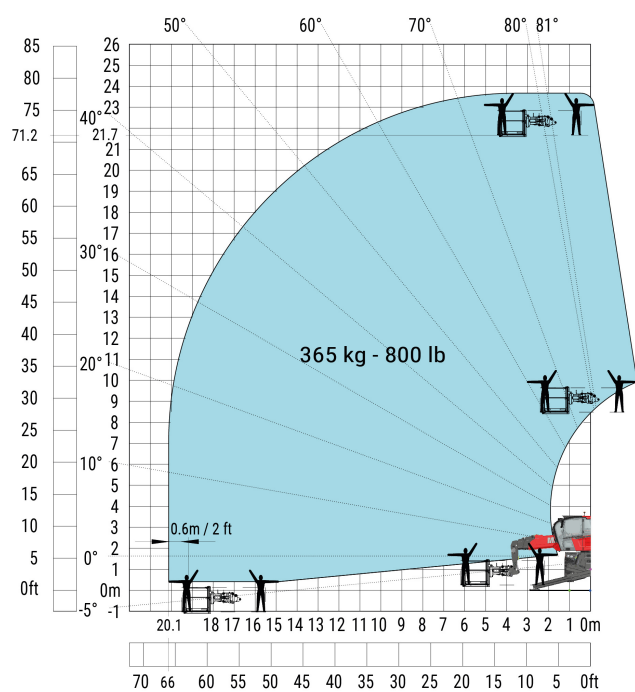
Другие данные		Метрический
Габаритная длина (с вилами)	l_1	8.17 m
Длина до основания вил	l_2	6.97 m
Длина рамы	l_{14}	5.69 m
Колесная база (расстояние между осями)	y	3.05 m
Дорожный просвет	m_4	0.36 m
Смещение противовеса (башня на 90°)	a_7	2.97 m
Угол опрокидывания	a_4	12°
Угол опрокидывания ковша	a_5	112°
Общая длина аутригеров	l_{12}	5.30 m
Радиус поворота (снаружи колеса)	wa_1	4.22 m
Общая ширина	b_1	2.50 m
Общая ширина с выдвинутыми аутригерами	b_7	5.78 m
Общая ширина кабины	b_4	0.96 m
Общая высота	h_{17}	3.10 m
Регулятор выравнивания рамы	a_9	+/- 7°
Дорожный просвет под передними шинами на стабилизаторах	m_5	0.43 m

Диаграмма нагрузки

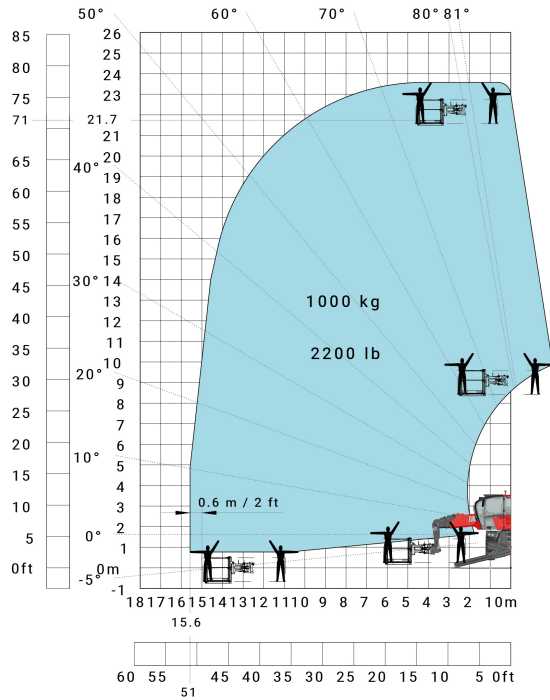
Вращение башни при опущенных аутригерах со стрелой 1500 кг



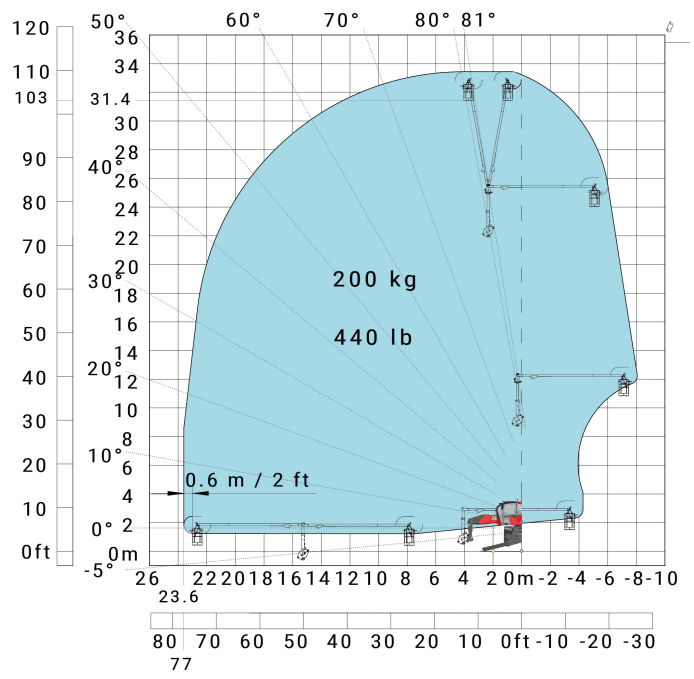
Вращение башни при опущенных аутригерах с платформой 365 кг



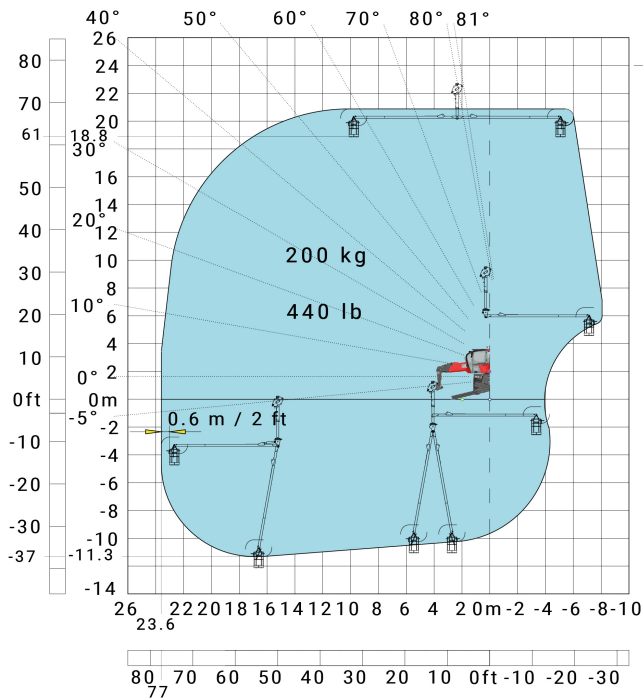
Вращение башни при опущенных аутригерах с платформой 1000 кг



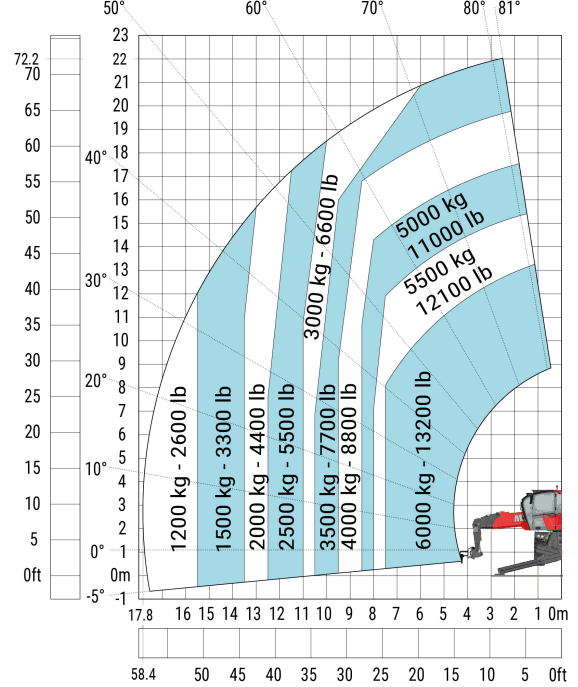
Вращение башни при опущенных аутригерах с 3D, в поднятом положении



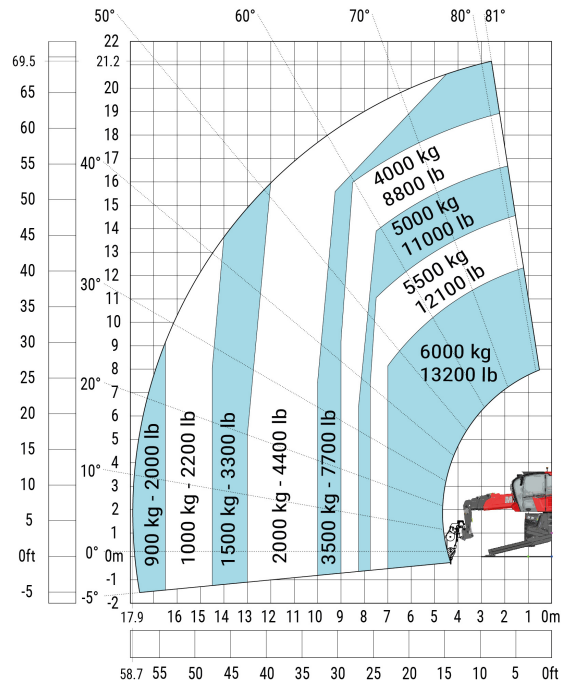
Вращение башни при опущенных аутригерах с 3D, в опущенном положении



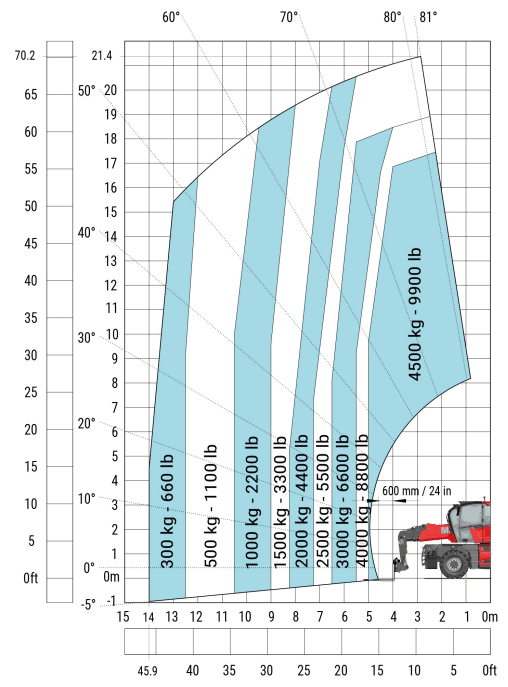
Machine on lowered stabilisers with hook 6000 kg (Metric)



Machine on lowered stabilisers with winch 6000 kg (Metric)



Машина на колесах с вилочным захватом





 **MANITOU**
HANDLING YOUR WORLD

Siège Social

430 rue de l'Aubinière - 44150 Ancenis Cedex - France

Tel: +33(0)2 40 09 10 11 - Fax: +33 (0)2 40 09 10 97

www.manitou.com



В данном проспекте описана стандартная комплектация и различные опции для техники Manitou, которые могут отличаться в зависимости от типа конкретного оборудования. Погрузчики, описанные в проспекте, могут быть в стандартной комплектации, иметь или не иметь возможность установки дополнительных опций в зависимости от версии. Manitou оставляет за собой право изменять спецификации, описанные в данном проспекте, в любое время без предварительного уведомления. Производитель не связан обязательствами по данным спецификациям. Для получения дополнительной информации обращайтесь к Вашему дилеру Manitou. Документ не имеет договорной силы. Описание продукции может отличаться от актуального. Лист доступных опций не ограничен данными в проспекте. Логотипы и фирменные изображения компании являются собственностью Manitou. Запрещается их полное или частичное воспроизведение без разрешения компании Manitou. Все права защищены. Фотографии и диаграммы, содержащиеся в проспекте, даны исключительно для информации. MANITOU BF SA, акционерное общество с административным советом; уставной капитал: 39 668 399 евро; регистрационный номер 857 802 508 в Реестре коммерсантов и обществ г. Нанта