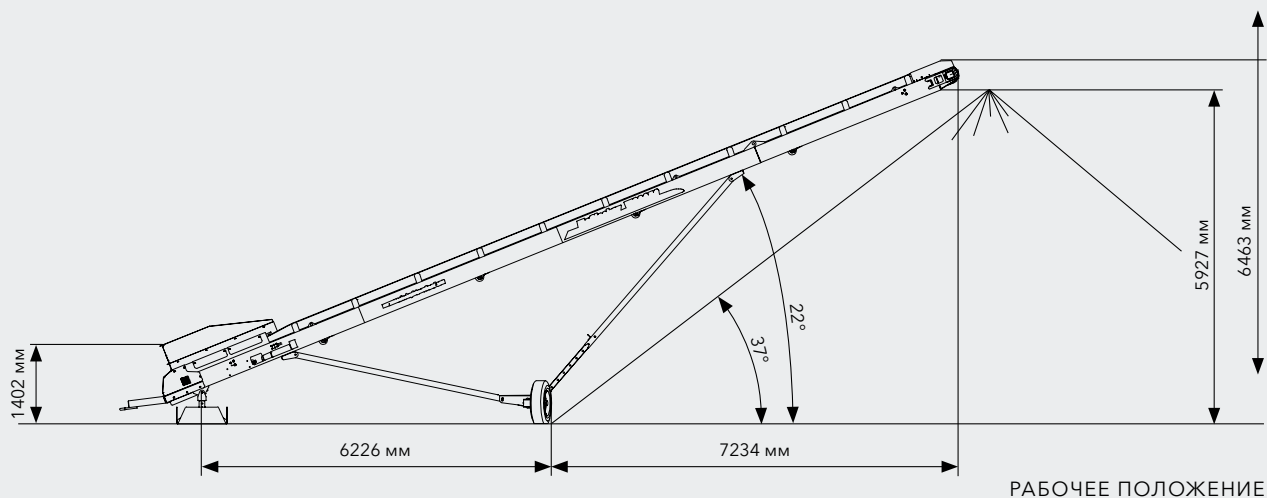


ТЕХНИЧЕСКИЕ ХАРАКТЕРИСТИКИ | ОТВАЛЬНЫЙ ТРАНСПОРТЁР НА КОЛЁСНОМ ХОДУ

MOBIBELT MBW 15





ТЕХНИЧЕСКИЕ ОСОБЕННОСТИ

- +
 - ▣ Высокая гибкость и мобильность MBW 15 обеспечивают максимально быстрое и эффективное формирование отвалов или передачу материала с мобильных дробильно-сортировочных установок
 - ▣ Возможен отказ от использования колёсных погрузчиков, а также предотвращение двойной перевалки материала
- ▣ Короткое подготовительное время (в течение 5 мин)
 - ▣ Простое перемещение
 - ▣ Радиально-поворотный режим для формирования отвалов почковидной формы
 - ▣ Складываемая/раскладываемая головная часть транспортёра
 - ▣ Три варианта привода

ТЕХНИЧЕСКИЕ ХАРАКТЕРИСТИКИ MBW 15

Загрузочное устройство

| | |
|--|-----|
| Макс. производительность по загрузке с гидроприводом (т/ч) ¹⁾ | 350 |
|--|-----|

| | |
|--|-----|
| Макс. производительность по загрузке с электроприводом (т/ч) | 150 |
|--|-----|

| | |
|---------------------------------|-----|
| Объём бункера (м ³) | 1,7 |
|---------------------------------|-----|

Лента транспортёра

| | |
|---------------------|--------------|
| Ширина x длина (мм) | 800 x 15 000 |
|---------------------|--------------|

| | |
|---|--------------------|
| Высота разгрузки (мм) при угле наклона транспортёра 22° | 6300 ²⁾ |
|---|--------------------|

| | |
|--|--|
| Объём отвала (м ³) при угле наклона транспортёра 22° | 350 ³⁾ (при угле осыпи 37°) |
|--|--|

| | |
|---------------------------|---------------|
| Спецификации транспортёра | EP400/3 5+1,5 |
|---------------------------|---------------|

| | |
|---|-----|
| Гидравлический привод транспортёра (см ³) | 500 |
|---|-----|

| | |
|---|-----|
| Электрический привод транспортёра (кВт) | 5,5 |
|---|-----|

Габариты и масса

| | |
|--------------------|--|
| Рабочее положение: | |
|--------------------|--|

| | |
|---------------------|---------------|
| Ширина x длина (мм) | 3600 x 15 000 |
|---------------------|---------------|

| | |
|-------------|------|
| Высота (мм) | 6500 |
|-------------|------|

| | |
|-----------------------------|--|
| Транспортировочные размеры: | |
|-----------------------------|--|

| | |
|-------------------------------|--------|
| Транспортировочная длина (мм) | 12 000 |
|-------------------------------|--------|

| | |
|--------------------------------|------|
| Транспортировочная ширина (мм) | 2500 |
|--------------------------------|------|

| | |
|--------------------------------------|------|
| Макс. транспортировочная высота (мм) | 3100 |
|--------------------------------------|------|

| | |
|---------------------------------------|------|
| Масса в стандартной комплектации (кг) | 4100 |
|---------------------------------------|------|

¹⁾ в зависимости от вида и состава сырья, крупности загружаемого материала, предварительного грохочения, а также требуемой конечной крупности

²⁾ при угле наклона транспортёра 22-23°

³⁾ при угле наклона транспортёра 22-23°, при угле осыпи 37-38°

Стандартная комплектация: Внешнее запитывание гидросистемы / Скребок для ленты транспортёра / Гладкая лента транспортёра

Опции: Силовой модуль 36,5 кВт (Tier 3A/Stage IIIA) / Электропривод 5,5 кВт / Скребок для ленты транспортёра / Шевронная транспортёрная лента / Буферные ролики в зоне загрузки сырья / Футеровка бункера изнашиваемой металлической пластиной / Тормоз материала / Кожух транспортёра для снижения пылевой нагрузки / Форсунки системы орошения на разгрузочном конце транспортёра для снижения пылевой нагрузки