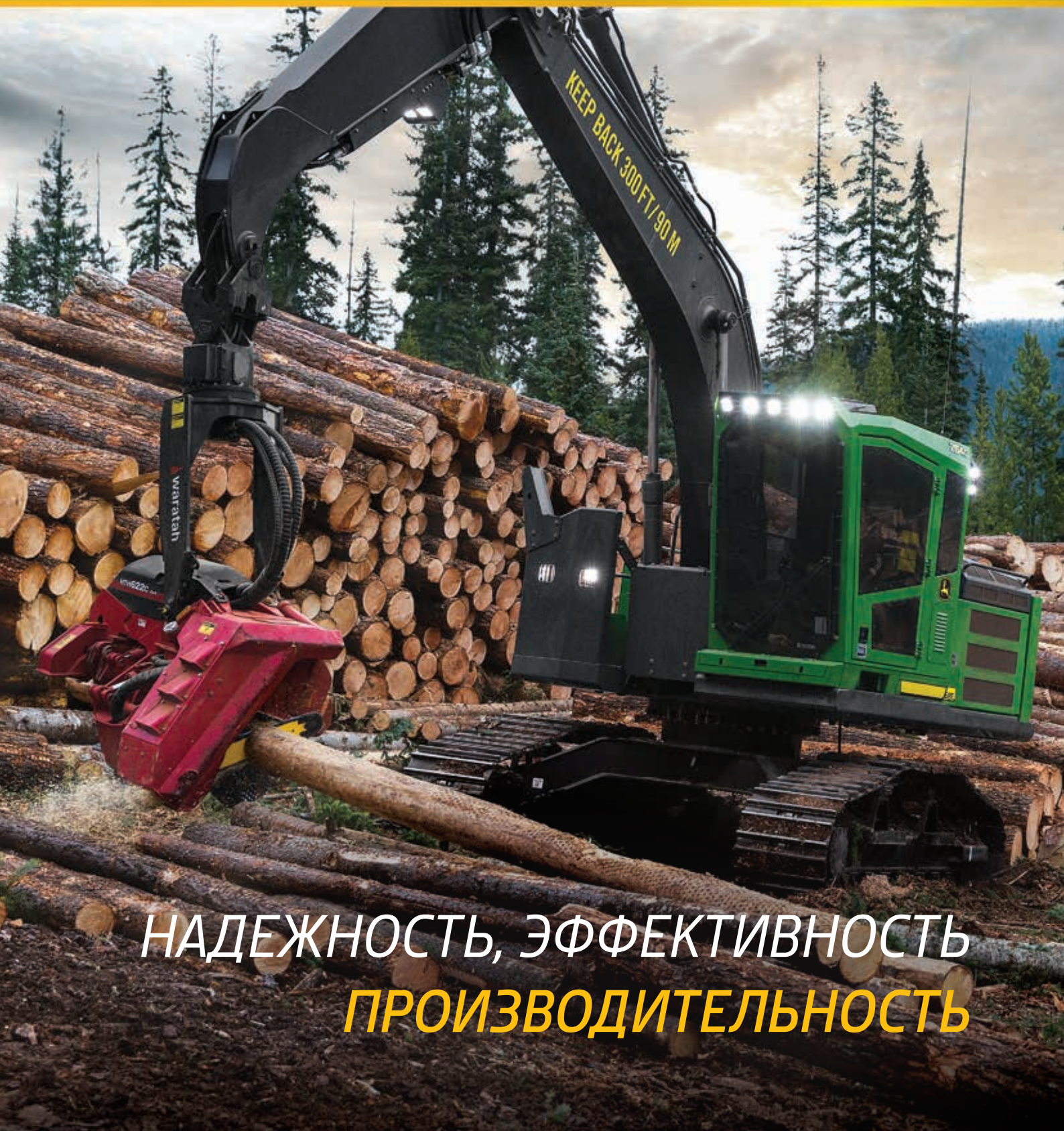


МАШИНЫ С ПОВОРОТНОЙ ПЛАТФОРМОЙ

2154G / 2156G / 2654G / 2656G



JOHN DEERE



НАДЕЖНОСТЬ, ЭФФЕКТИВНОСТЬ
ПРОИЗВОДИТЕЛЬНОСТЬ

ПРИ РАЗРАБОТКЕ МАШИН С ПОВОРОТНОЙ ПЛАТФОРМОЙ
2154G/2156G И 2654G/2656G мы провели массу времени
вместе с лесозаготовителями.

Благодаря этому, мы собрали ценнейшие отзывы тех, кто работает на наших машинах. После чего, наши инженеры потратили более 1000 часов на тестирование и окончательную доводку машин.

Результатом стали новые машины серии G. Так, обновленная кабина обеспечивает новые стандарты удобства и безопасности. Остальные доработки значительно повысили производительность, надежность и эффективность работы при снижении эксплуатационных расходов.

Пять лет прошло от начала работ до готовой машины. Плюс более полувека практического опыта в области лесозаготовительной техники. Модели серии G полностью изменяют ваше представление о возможностях машин с поворотной платформой.



Мы были приятно удивлены машинами серии G. У них появилась более просторная кабина. Их легче обслуживать. Специалисты John Deere действительно прислушались к нашим пожелания, и результат говорит сам за себя.

Brent Parries, участник фокус-группы
Pacific Forest Contractors Inc., Игл-Крик, шт. Орегон (США)

ЛЕСОЗАГОТОВКА В ЛЮБЫХ УСЛОВИЯХ

Новый стандарт надежности

При разработке новых машин, мы обратились к самым опытным экспертам — лесозаготовителям — за новыми идеями, которые позволили бы сделать наши машины с поворотной платформой еще более надежными и долговечными.

Новая электрическая система

Благодаря более надежной конфигурации электрической системы с шиной CAN упрощена конструкция жгутов электропроводки и на 25% сокращено количество электрических разъемов, предохранителей и реле. Система JDLINK позволяет быстро найти и устранить неисправность.

Более прочная конструкция

Конструкции ходовой части и поворотной платформы усовершенствованы для обеспечения большей долговечности; в отдельных случаях увеличение этого срока достигает 67% по сравнению с предыдущим поколением машин DHSP.

Гидравлический вентилятор с системой реверса

Гидравлический вентилятор включается только при необходимости. Это способствует меньшему отбору мощности и экономии топлива. Опция автоматического реверса обеспечивает очистку сот радиатора, вследствие чего радиаторы реже требуют обслуживания.

Модернизированная система охлаждения

Надежные радиаторы большего размера вместе с улучшенной схемой циркуляции воздуха помогают снизить рабочую температуру гидравлической системы.

Надежные катки

Новые опорные катки большего диаметра с полированными валами и усиленными уплотнениями, устанавливаемые на модели 2154G и 2156G, отличаются большей долговечностью.



**ОПОРНЫЕ КАТКИ
БОЛЬШЕГО ДИАМЕТРА**

НА МОДЕЛЯХ 2154G И 2156G





**КАБИНА
ПРОСТОРНЕЕ
на 25%**

Улучшенный обзор

Результатом продолжительных исследований и полевых испытаний, проведенных совместно с клиентами, стал улучшенный круговой обзор. На лесопогрузчике кабина с задним доступом и вылетом вперед с опциональным люком позволяет оператору лучше видеть гусеницы машины и рабочую зону перед машиной. Окна из поликарбоната отличаются повышенной прочностью и соответствуют всем требованиям безопасности.

Удобный монитор

Цветной ЖК-монитор с поддержкой нескольких языков обеспечивает интуитивно понятный доступ к разнообразным данным о работе машины и ее функциям.

Безопасный доступ

Легкий доступ в кабину обеспечивает лестница с прочными ступенями, расположенная позади нее.

КОНСТРУКЦИЯ: ЭРГОНОМИКА И ФУНКЦИОНАЛЬНОСТЬ

Новая концепция комфорта

Две опциональные кабины стали более удобными. Внутреннее пространство новой кабины с боковым доступом увеличено на 25 % по сравнению с предыдущей моделью. Кабина с задним доступом, входящая в стандартную комплектацию лесопогрузчиков 2156G и 2656G, имеет окна, изготовленные из поликарбоната методом литья под давлением, которые обеспечивают великолепный обзор гусениц и рабочей зоны. Вынесенная вперед кабина способствует улучшению обзора зоны, справа от машины. Помимо этого, удобство работы повышают система климат-контроля, подогреваемые/охлаждаемые сиденья, эргономичные органы управления и подготовка под установку системы спутникового радио.

Компания John Deere сделала хорошую машину еще лучше. Отдельные решения просто феноменальны, особенно в области безопасности оператора, обзорности и эргономики.

Tristan Allen, участник фокус группы
CLT Logging, Inc., Монтаю, шт. Калифорния (США)



Просторная и удобная кабина

В новой кабине на 8 см увеличено пространство для ног. Крепление кабины через изолирующие опоры снижает уровень шума и вибрации и обеспечивает более плавный ход при движении по неровной местности, благодаря чему оператор значительно меньше устает.

Управление без особых усилий

Эргономичные джойстики с коротким ходом обеспечивают высокую плавность и точность управления даже кончиками пальцев.

РАБОТА КРУГЛЫЕ СУТКИ

Ярче и эффективнее

Независимо от типа операции — погрузка лесоматериалов, прокладка дорог, очистка и раскряжевка хлыстов — лесозаготовительные машины с поворотной платформой серии G позволят Вам выполнить большой объем работ с максимальной эффективностью. Требуется лишь выбрать подходящую модель: 2154G/2654G в конфигурации процессора или 2156G/2656G в конфигурации лесопогрузчика.

Дополнительные опции рабочего освещения

Опциональный комплект из 14-ти светодиодных фар повышает уровень освещенности на 40%.

Повышенная устойчивость и грузоподъемность

Удлиненная ходовая часть модели 2656G (для 2654G — опция) означает увеличенную опорную поверхность гусениц, что делает машину более устойчивой и позволяет повысить грузоподъемность до 14%.

Сервисное освещение

Светодиодные фонари, установленные во всех сервисных отсеках, позволят Вам обходиться в темное время суток без переносного фонарика.

Интегрированная система измерения

Точные и надежные системы измерения TimberRite устанавливаются прямо на заводе и полностью готовы к работе. Прокладка гидравлических рукавов через оголовки защищает их от повреждения и продлевает срок их эксплуатации.



НА **14% БОЛЬШЕ**
ГРУЗОПОДЪЕМНОСТЬ
для удлиненной ходовой части*

*2656G — СТАНДАРТНАЯ КОМПЛЕКТАЦИЯ, 2654G — ОПЦИЯ

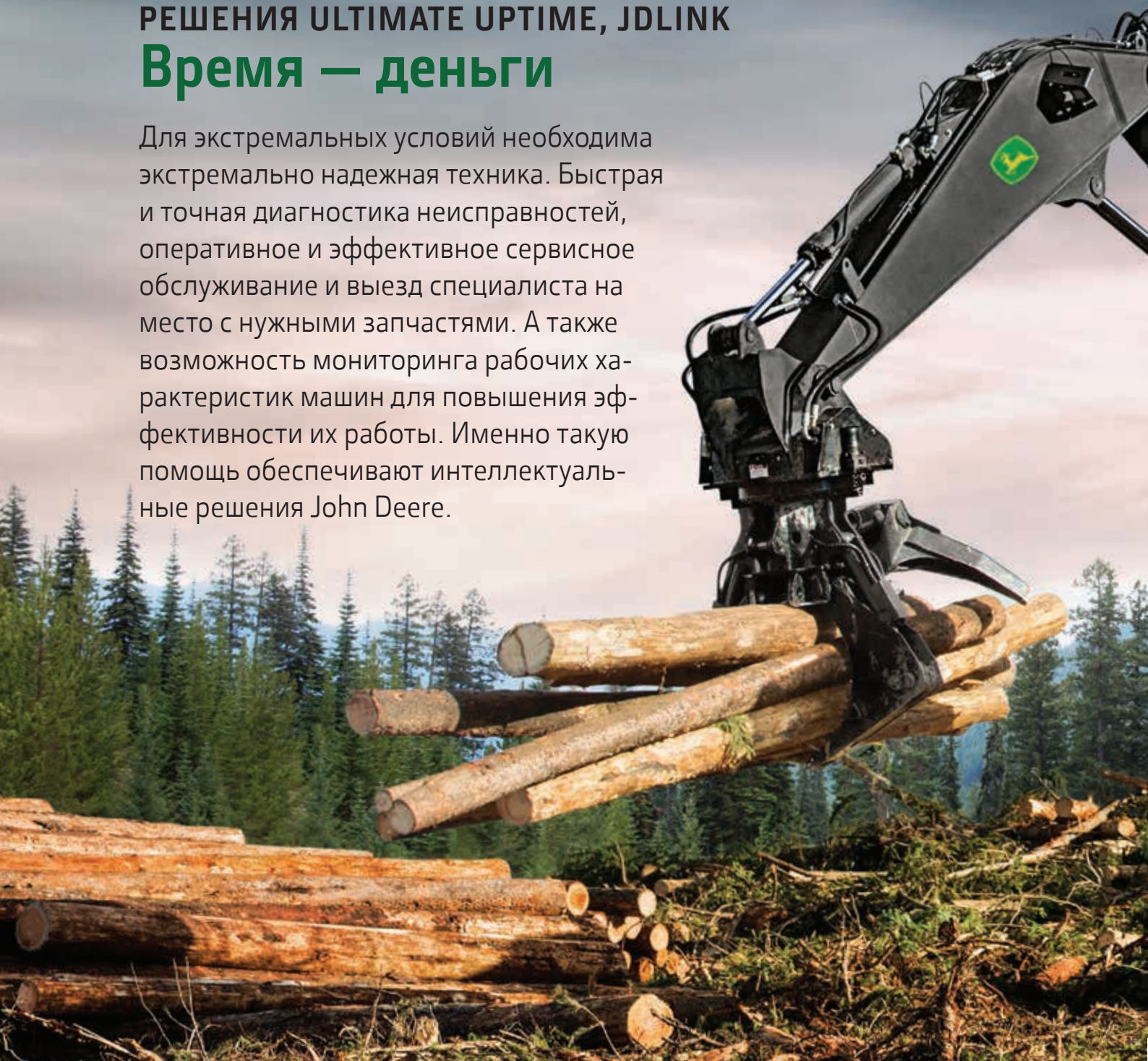




НА **40% ЯРЧЕ**
СО СВЕТОДИОДНЫМИ ФОНАРЯМИ

РЕШЕНИЯ ULTIMATE UPTIME, JDLink Время — деньги

Для экстремальных условий необходима экстремально надежная техника. Быстрая и точная диагностика неисправностей, оперативное и эффективное сервисное обслуживание и выезд специалиста на место с нужными запчастями. А также возможность мониторинга рабочих характеристик машин для повышения эффективности их работы. Именно такую помощь обеспечивают интеллектуальные решения John Deere.



Сервис на ваших условиях —

ULTIMATE UPTIME

Официальные дилеры John Deere предложат Вам комплект сервисных решений, учитывающий именно Ваши потребности. Он может включать адаптированные соглашения на техобслуживание и ремонт, доставку запчастей к месту нахождения машины, расширенные гарантии, отбор проб жидкостей, гарантированные сроки реагирования на Ваши запросы и другие компоненты.

Держите руку на пульсе —

JDLink

С помощью JDLink Вы можете получать в режиме реального времени на свой компьютер или мобильное устройство предупреждения о неисправностях машины и предотвратить простой. Если он все же возникнет, специалист дилерского центра John Deere минимизирует простой и связанные с ним затраты благодаря функции удаленной диагностики и программирования. Для работы системы необходим сигнал сотовой связи.



Обслуживать машину стало значительно проще и быстрее. Обслуживаемые компоненты легко доступны и сгруппированы в одном месте. А благодаря сервисному освещению не приходится действовать на ощупь.

Troy Bremner, участник фокус-группы

Clusko Logging, Келоуна, пр. Британская Колумбия (Канада)



ТОНКИЙ РАСЧЕТ

Высокая топливная эффективность

Двигатель PowerTech Plus стандарта EPA Tier 2/EU Stage II объемом 6,8 л, устанавливаемый на модели 2154G и 2156G, повышает эксплуатационную надежность машин и снижает расход топлива на 5–8 %. Новая гидравлическая система управления сокращает его расход еще на 3–5 % (в зависимости от вида работ).

Удобство обслуживания

Обслуживание с уровня земли и удобное расположение фильтров, заправочных горловин и точек смазки облегчает проведение ежедневного и технического обслуживания.

Удаленная диагностика

При наличии системы JDLink Вам будут доступны быстрая и точная удаленная диагностика, оперативное сервисное обслуживание с выездом специалиста на место с нужными запчастями.

Мощность по требованию

Три режима производительности позволяют гибко настроить машину с учетом конкретного вида работ. Высокопроизводительный режим обеспечивает повышенную мощность и максимальную отдачу гидравлической системы.

Средний гарантирует оптимальное сочетание мощности, отклика гидравлических функций и расхода топлива.

Экономичный ограничивает рабочие обороты и производительность гидравлической системы для достижения максимальной экономии топлива.





2154G



Двигатель	2154G — лесной экскаватор/процессор	
Производитель и модель	John Deere PowerTech Plus, 6,8 л	
Стандарты выбр. для внед. техн.	EPA Tier 2/EU Stage II	
Полезная мощность (ISO 9249)	122 кВт (166 л.с.) при 2000 об/мин	
Количество цилиндров	6	
Рабочий объем двигателя	6,8 л	
Максимальный угол уклона	70 % (35°)	
Наддув	С турбонаддувом и охладителем наддувочного воздуха	
Масляный фильтр	Отдельно установленный полнопоточный навинчиваемый фильтр	
Система охлаждения		
Привод вентилятора	Гидравлический, с переменной скоростью вращения и опциональной функцией реверса	
Ходовая часть		
Двухскоростные моторы хода с автоматическим переключением		
Ходовая часть	<i>Для тяжелых условий работы (HD)</i>	<i>Для экстремальных условий работы (XD)</i>
Максимальная скорость хода		
Низкая	3,2 км/ч	2,9 км/ч
Высокая	4,8 км/ч	4,7 км/ч
Тяговое усилие	222 кН	249 кН
Гидравлическая система		
С открытым центром и управлением по нагрузке		
Главные насосы	2 аксиально-поршневых насоса переменного рабочего объема	
Максимальная подача × 2	212 л/мин	
Рабочее давление в системе		
Контур рабочего оборудования	34 300 кПа	
Режим повышения давления	38 000 кПа	
Органы управления	Короткоходные рычаги, рычаг блокировки гидравлических функций	
Электрооборудование		
Напряжение	24 В	
Номинальный ток генератора	130 А	
Освещение		
Рабочие фонари	5 галогеновых: 3 передних на кабине и 2 правых передних на защитном щитке (стандартная комплектация)/ 14 светодиодных (опция)	
Фонарь доступа (опция)	1 светодиодный (правый задний на кабине)	
Сервисные фонари	5 светодиодных (в отсеках, под капотом двигателя)	
Ходовая часть		
Число катков (с каждой стороны)		
Поддерживающие	2	
Опорные	8	
Башмаки с двойным грунтозацепом (с каждой стороны)		
Для стандартных условий работы (SD)	49	
HD	46	
XD	45	
Шаг гусеничной ленты		
SD	190 мм	
HD	203 мм	
XD	216 мм	



Давление на грунт	2154G — дорожно-строительная машина			2154G —процессор		
Ходовая часть	2,62 м	2,62 м	2,79 м	2,62 м	2,62 м	2,79 м
	SD/HD	XD		SD/HD	XD	

Башмаки с двойным грунтозацепом, 700 мм	61,5 кПа*	57,9 кПа	53,1 кПа	62,3 кПа*	58,5 кПа	53,7 кПа
---	-----------	----------	----------	-----------	----------	----------

*Башмаки с двойным грунтозацепом, 600 мм

Механизм поворота	2154G — дорожно-строительная машина/процессор					
Скорость поворота	12,6 об/мин					
Крутящий момент поворота	74 376 Н·м					

Кабина оператора	
Уровень глаз оператора (от земли)	
Кабина с боковым доступом	2998 мм
Кабина с проставкой и задним доступом	4345 мм

Заправочные емкости	
Топливный бак	800,0 л
Система охлаждения	30,5 л
Картер двигателя (включая фильтр)	20,0 л
Бак гидравлического масла	136,0 л

Эксплуатационная масса	2154G — дорожно-строительная машина		2154G —процессор	
Включая полный топливный бак, вес оператора (79 кг), кабину лесозаготовительной машины с боковым доступом, противовес (4187 кг), башмаки с двойным грунтозацепом (600 мм) и ходовую часть HD (2,62 м); без навесного оборудования				
Эксплуатационная масса по SAE	27 773 кг		28 125 кг	

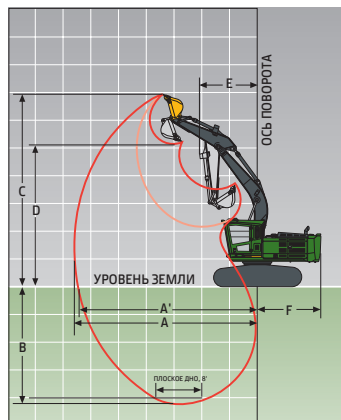
Опциональные компоненты			
Кабина с задним доступом	671 кг	671 кг	
Кабина, вынесенная вперед	739 кг	739 кг	
Ходовая часть			
2,62 м, XD	3240 кг	3240 кг	
2,79 м	106 кг	106 кг	

Рабочие габариты	
Включая башмаки (600 мм), противовес (4187 кг), полный топливный бак, вес оператора (79 кг) и оборудование, входящее в стандартную комплектацию	

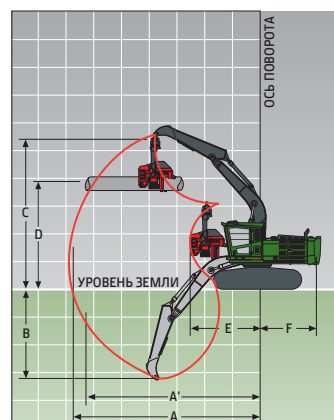
	Рукоть, 2,9 м, 830 кг Ковш, 0,91 м ³ , 1065 мм	Рукоть процессора, 3,32 м
A Максимальный вынос	9,86 м	8,74 м
A' Максимальный вынос на уровне земли	9,63 м	8,46 м
B Максимальная рабочая глубина	5,64 м	4,72 м
C Максимальная рабочая высота	11,05 м	9,68 м
D Максимальная высота по хлысту*	8,33 м	7,26 м
E Минимальный радиус поворота	2,36 м	2,74 м
F Радиус поворота по противовесу	3,12 м	3,12 м

*Зависит от установленного навесного оборудования.

2154G — дорожно-строительная машина



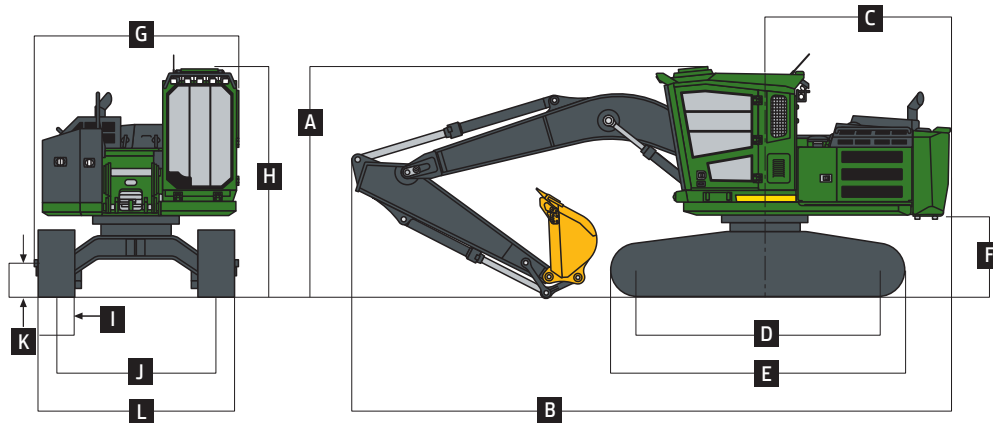
2154G —процессор



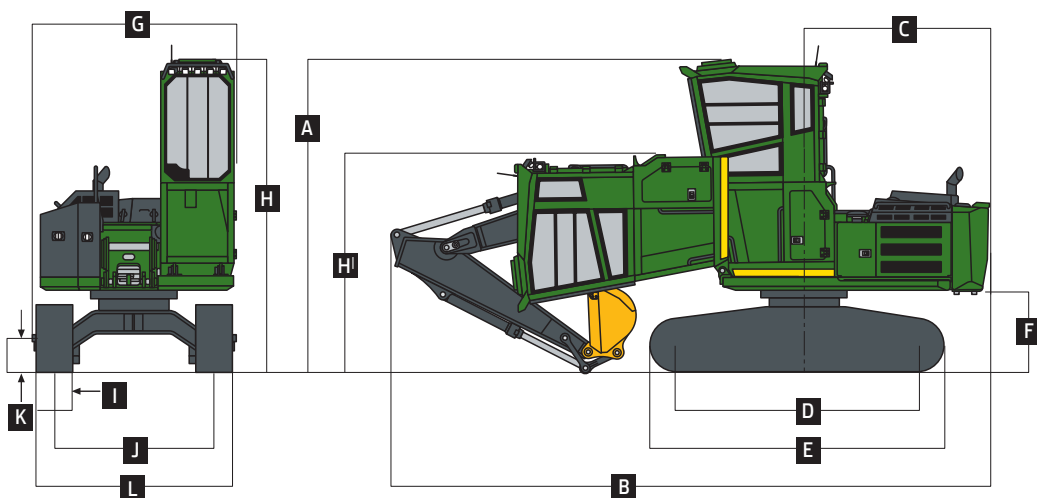
Машина на рисунке изображена схематично. Рисунки приведены только для указания размеров. Технические характеристики могут быть изменены без предварительного уведомления.

Габаритные размеры машины	2154G — дорожно-строительная машина		2154G — процессор	
Ходовая часть	2,62 м SD/HD	2,79 м	2,62 м SD/HD	2,79 м
A Высота (кабина с боковым доступом)	3,73 м	3,78 м	3,73 м	3,78 м
B Общая длина	9,83 м	9,83 м	9,86 м	9,86 м
C Радиус поворота по противовесу	3,10 м	3,10 м	3,10 м	3,10 м
D Длина по осям ведущей звездочки и натяжного колеса	3,66 м	3,66 м	3,66 м	3,66 м
E Длина ходовой части	4,45 м	4,45 м	4,45 м	4,45 м
F Высота до противовеса	1,37 м	1,42 м	1,37 м	1,42 м
G Ширина поворотной платформы	3,23 м	3,23 м	3,23 м	3,23 м
H Высота до верха кабины (кабина с боковым доступом)	3,73 м	3,78 м	3,73 м	3,78 м
H ^I Высота откинутой кабины (кабина с задним доступом)	3,58 м	3,63 м	3,58 м	3,63 м
I Ширина гусеничной ленты	0,61 м	0,71 м	0,61 м	0,71 м
	с башмаками 600 мм	с башмаками 700 мм	с башмаками 600 мм	с башмаками 700 мм
J Колея	2,62 м	2,79 м	2,62 м	2,79 м
K Дорожный просвет	0,71 м	0,76 м	0,71 м	0,76 м
L Ширина ходовой части	3,30 м	3,51 м	3,30 м	3,51 м
	с башмаками 600 мм	с башмаками 700 мм	с башмаками 600 мм	с башмаками 700 мм

2154G — дорожно-строительная машина с низкой кабиной

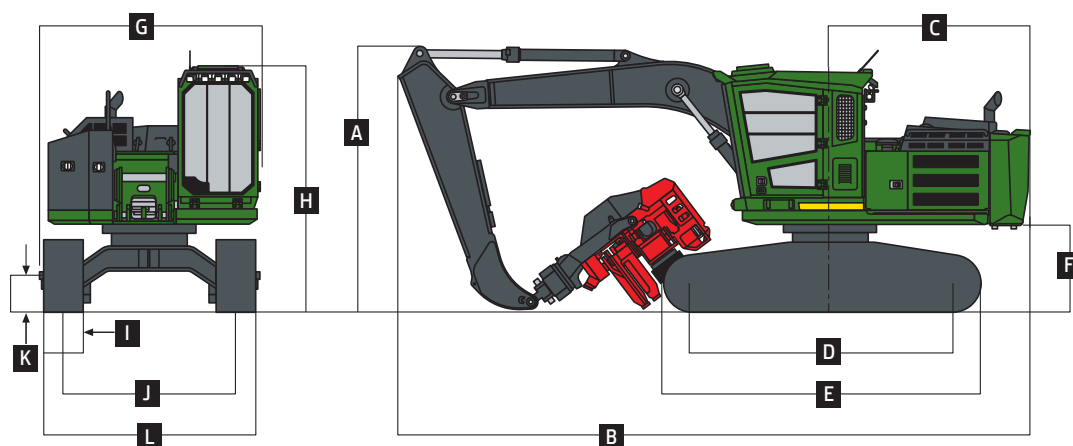


2154G — дорожно-строительная машина с высокой кабиной

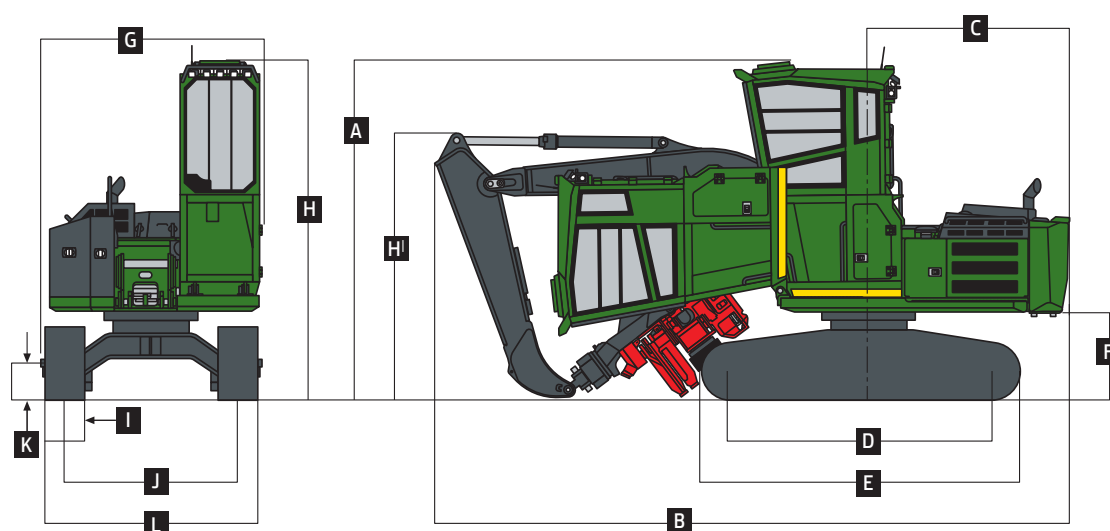


Габаритные размеры машины (продолжение)

2154G — процессор с низкой кабиной



2154G — процессор с высокой кабиной



При расчете грузоподъемности вес навесного оборудования не учитывается.

Полужирным шрифтом указана грузоподъемность (кг), ограниченная гидравлической мощностью при кратковременном повышении мощности; обычным шрифтом — грузоподъемность (кг), определяемая устойчивостью. Значения не превышают 87 % от гидравлической мощности или 75 % опрокидывающей нагрузки.

Грузоподъемность (кг)								
Высота точки приложения нагрузки	3,1 м		4,6 м		6,1 м		7,6 м	
	Вдоль гусеничной тележки	Поперечно гусеничной тележке	Вдоль гусеничной тележки	Поперечно гусеничной тележке	Вдоль гусеничной тележки	Поперечно гусеничной тележке	Вдоль гусеничной тележки	Поперечно гусеничной тележке
2154G (дорожно-строительная машина) с ходовой частью 2,79 м и башмаками 700 мм; без навесного оборудования								
7,6 м			5010	5010	5070	5070		
6,1 м			5420	5420	5070	5070		
4,6 м	9030	9030	6620	6620	5570	5570	5050	5050
3,1 м			8260	8260	6310	6310	5350	5350
1,5 м			9580	9580	6980	6980	5650	5650
Уровень земли	15 040	15 040	10 040	10 040	7330	7330	5770	5610
-1,5 м	13 840	13 840	9700	9700	7180	7180	5420	5420
-3,1 м	11 750	11 750	8520	8520	6260	6260		
2154G (процессор) с ходовой частью 2,79 м и башмаками 700 мм; без навесного оборудования								
7,6 м					4680	4680		
6,1 м			4920	4920	4780	4780	4730	4730
4,6 м	7790	7790	6140	6140	5330	5330	4900	4900
3,1 м	12 610	12 610	7880	7880	6130	6130	5260	5260
1,5 м	15 740	15 740	9430	9430	6920	6920	5640	5440
Уровень земли	15 860	15 860	10 180	10 180	7400	7230	5860	5330
-1,5 м	14 880	14 880	10 080	10 080	7420	7130	5730	5290
-3,1 м	13 010	13 010	9160	9160	6770	6770		

Машина на рисунке изображена схематично. Рисунки приведены только для указания размеров.

2156G



Двигатель	2156G — лесопогрузчик с распределителем в захвате (VIH)/лесопогрузчик с подвижным упором	
Производитель и модель	John Deere PowerTech Plus, 6,8 л	
Стандарты выбр. для внед. техн.	EPA Tier 2/EU Stage II	
Полезная мощность (ISO 9249)	122 кВт (166 л.с.) при 2000 об/мин	
Количество цилиндров	6	
Рабочий объем двигателя	6,8 л	
Максимальный угол уклона	70 % (35°)	
Наддув	С турбонаддувом и охладителем наддувочного воздуха	
Масляный фильтр	Отдельно установленный полнопоточный навинчиваемый фильтр	
Система охлаждения		
Привод вентилятора	Гидравлический, с переменной скоростью вращения и опциональной функцией реверса	
Ходовая часть		
Двухскоростные моторы хода с автоматическим переключением		
Ходовая часть	<i>Для тяжелых условий работы (HD)</i>	<i>Для экстремальных условий работы (XD)</i>
Максимальная скорость хода		
Низкая	3,2 км/ч	2,9 км/ч
Высокая	4,8 км/ч	4,7 км/ч
Тяговое усилие	222 кН	249 кН
Гидравлическая система		
С открытым центром и управлением по нагрузке		
Главные насосы	2 аксиально-поршневых насоса переменного рабочего объема	
Максимальная подача × 2	212 л/мин	
Рабочее давление в системе		
Контур рабочего оборудования	34 300 кПа	
Режим повышения давления	38 000 кПа	
Органы управления	Короткоходные рычаги, рычаг блокировки гидравлических функций	
Электрооборудование		
Напряжение	24 В	
Номинальный ток генератора	130 А	
Освещение		
Рабочие фонари	5 галогеновых: 3 передних на кабине и 2 правых передних на защитном щитке (стандартная комплектация)/ 14 светодиодных (опция)	
Фонарь доступа (опция)	1 светодиодный (правый задний на кабине)	
Сервисные фонари	5 светодиодных (в отсеках, под капотом двигателя)	
Ходовая часть		
Число катков (с каждой стороны)		
Поддерживающие	2	
Опорные	8	
Башмаки с двойным грунтозацепом (с каждой стороны)		
HD	46	
XD	45	
Шаг гусеничной ленты		
HD	203 мм	
XD	216 мм	

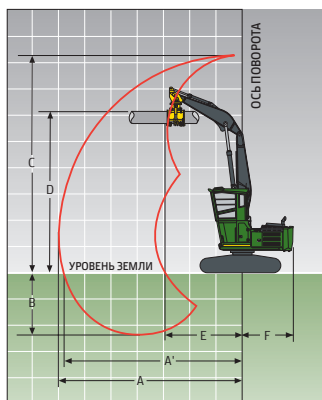


Давление на грунт	2156G — лесопогрузчик с VИH			2156G — лесопогрузчик с подвижным упором		
Ходовая часть	2,62 м	2,62 м	2,79 м	2,62 м	2,62 м	2,79 м
	HD	XD		HD	XD	
Башмаки с двойным грунтозацепом, 700 мм	67,6 кПа*	62,9 кПа	58,2 кПа	68,2 кПа*	50,1 кПа	58,7 кПа
*Башмаки с двойным грунтозацепом, 600 мм / †Башмаки с двойным грунтозацепом, 900 мм						
Механизм поворота	2156G — лесопогрузчик с VИH/лесопогрузчик с подвижным упором					
Скорость поворота	12,6 об/мин					
Крутящий момент поворота	74 376 Н·м					
Кабина оператора						
Уровень глаз оператора (от земли)						
Кабина с боковым доступом	2998 мм					
Кабина с проставкой и задним доступом	4345 мм					
Заправочные емкости						
Топливный бак	800,0 л					
Система охлаждения	30,5 л					
Картер двигателя (включая фильтр)	20,0 л					
Бак гидравлического масла	136,0 л					
Эксплуатационная масса	2156G — лесопогрузчик с VИH			2156G — лесопогрузчик с подвижным упором		
Включая полный топливный бак, вес оператора (79 кг), кабину лесозаготовительной машины с задним доступом, противовес (4923 кг), башмаки с двойным грунтозацепом (700 мм) и ходовую часть (2,79 м); без навесного оборудования						
Эксплуатационная масса по SAE	30 655 кг			30 942 кг		
Опциональные компоненты						
Кабина с боковым доступом	-671 кг			-671 кг		
Кабина с задним доступом	68 кг			68 кг		
Ходовая часть						
2,62 м, HD	-106 кг			-106 кг		
2,79 м, XD	3134 кг			3134 кг		

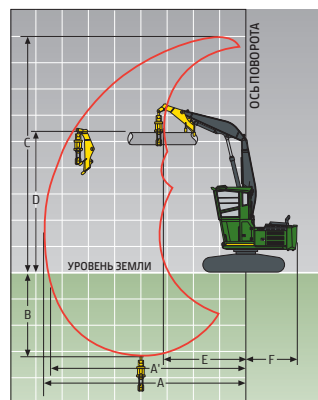
Рабочие габариты			
Включая башмаки (700 мм), противовес (4923 кг), полный топливный бак, вес оператора (79 кг) и оборудование, входящее в стандартную комплектацию			
	Рукоять лесопогрузчика с VИH, 4,32 м	Рукоять лесопогрузчика с подвижным упором, 4,04 м	
A	Максимальный вынос	9,93 м	10,97 м
A'	Максимальный вынос на уровне земли	9,70 м	10,77 м
B	Максимальная рабочая глубина	3,30 м	4,32 м
C	Максимальная рабочая высота	11,61 м	12,65 м
D	Максимальная высота по хлысту*	9,19 м	8,23 м
E	Минимальный радиус поворота	4,57 м	4,24 м
F	Радиус поворота по противовесу	3,12 м	3,12 м

*Зависит от установленного навесного оборудования.

2156G с VИH



2156G с подвижным упором

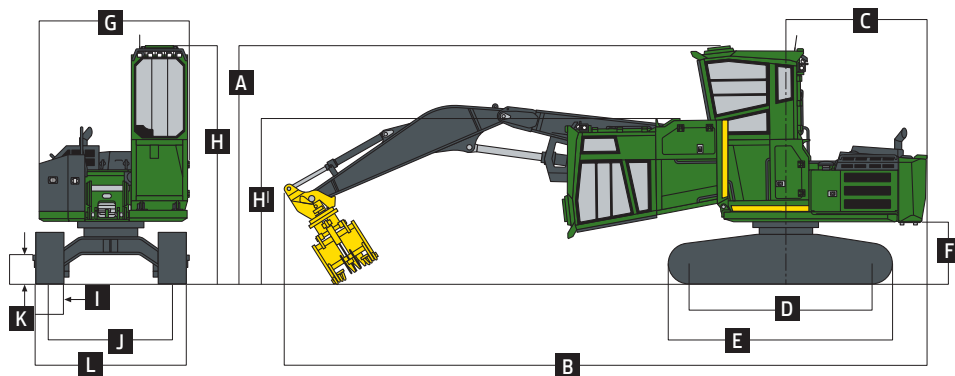


Машина на рисунке изображена схематично. Рисунки приведены только для указания размеров. Технические характеристики могут быть изменены без предварительного уведомления.

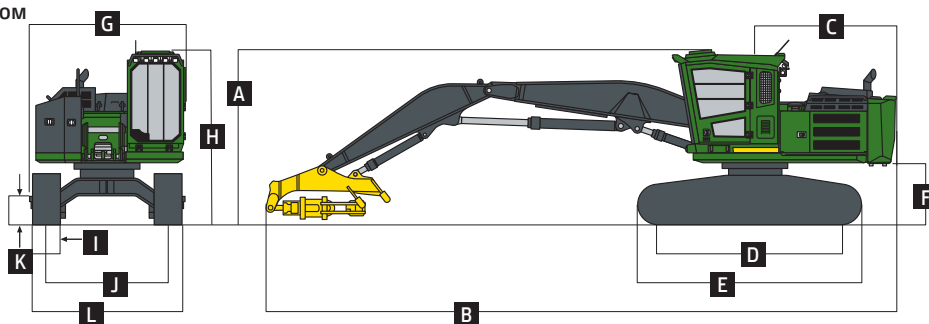
2156G

Габаритные размеры машины	2156G — лесопогрузчик с ВИН		2156G — лесопогрузчик с подвижным упором	
Ходовая часть	2,62 м HD	2,79 м	2,62 м XD	2,79 м
A Высота (кабина с задним доступом)	3,58 м	3,63 м	3,61 м	3,63 м
B Общая длина	13,67 м	13,67 м	13,49 м	13,49 м
C Радиус поворота по противовесу	3,10 м	3,10 м	3,10 м	3,10 м
D Длина по осям ведущей звездочки и натяжного колеса	3,66 м	3,66 м	3,73 м	3,66 м
E Длина ходовой части	4,45 м	4,45 м	4,70 м	4,45 м
F Высота до противовеса	1,37 м	1,42 м	1,40 м	1,42 м
G Ширина поворотной платформы	3,23 м	3,23 м	3,23 м	3,23 м
H Высота кабины (кабина с задним доступом)	5,08 м	5,13 м	5,11 м	5,13 м
H ^I Высота откинутой кабины (кабина с задним доступом)	3,58 м	3,63 м	3,61 м	3,63 м
I Ширина гусеничной ленты	0,61 м с башмаками 600 мм	0,71 м с башмаками 700 мм	0,91 м с башмаками 900 мм	0,71 м с башмаками 700 мм
J Колея	2,62 м	2,79 м	2,62 м	2,79 м
K Дорожный просвет	0,71 м	0,76 м	0,71 м	0,76 м
L Ширина ходовой части	3,30 м с башмаками 600 мм	3,51 м с башмаками 700 мм	3,53 м с башмаками 900 мм	3,51 м с башмаками 700 мм

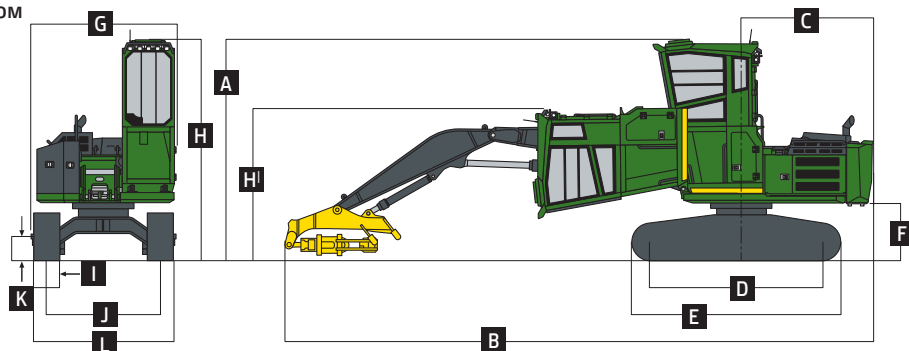
2156G ВИН



2156G с подвижным упором и низкой кабиной



2156G с подвижным упором и высокой кабиной



При расчете грузоподъемности вес навесного оборудования не учитывается.

2156G

Полужирным шрифтом указана грузоподъемность (кг), ограниченная гидравлической мощностью при кратковременном повышении мощности; обычным шрифтом — грузоподъемность (кг), определяемая устойчивостью. Значения не превышают 87% от гидравлической мощности или 75% опрокидывающей нагрузки.

Грузоподъемность (кг) модели 2156G (лесопогрузчик с VIN) с ходовой частью 2,79 м и башмаками 700 мм; без навесного оборудования								
Высота точки приложения нагрузки	4,6 м		6,1 м		7,6 м		9,1 м	
	Вдоль гусеничной тележки	Поперечно гусеничной тележке	Вдоль гусеничной тележки	Поперечно гусеничной тележке	Вдоль гусеничной тележки	Поперечно гусеничной тележке	Вдоль гусеничной тележки	Поперечно гусеничной тележке
10,7 м	11 700	11 700						
9,1 м	10 240	10 240	9110	8820				
7,6 м			8770	8770	7900	6210		
6,1 м	10 360	10 360	8970	8860	7910	6210		
4,6 м	11 620	11 620	9540	8630	7790	6110	5840	4580
3,1 м			10 260	8280	7610	5940	5770	4520
1,5 м			10 350	7920	7420	5760	5690	4430
Ground Line	14 380	11 580	10 050	7640	7270	5610	5630	4380
-1,5 м	12 630	11 360	9450	7500	7070	5540	4490	4380
-3,1 м	9380	9380	7160	7160				

Грузоподъемность (кг) модели 2156G (лесопогрузчик с подвижным упором) с ходовой частью XD 2,62 м и башмаками 900 мм; без навесного оборудования												
Высота точки приложения нагрузки	3,1 м		4,6 м		6,1 м		7,6 м		9,1 м		10,7 м	
	Вдоль гусеничной тележки	Поперечно гусеничной тележке	Вдоль гусеничной тележки	Поперечно гусеничной тележке	Вдоль гусеничной тележки	Поперечно гусеничной тележке	Вдоль гусеничной тележки	Поперечно гусеничной тележке	Вдоль гусеничной тележки	Поперечно гусеничной тележке	Вдоль гусеничной тележки	Поперечно гусеничной тележке
12,2 м	15 740	15 740										
10,7 м			9790	9790	8750	8750						
9,1 м					7820	7820	7150	6340				
7,6 м					7670	7670	6910	6600	6270	4890		
6,1 м					7930	7930	7040	6610	6180	4930		
4,6 м			9660	9660	8630	8630	7350	6520	6130	4760	4760	3670
3,1 м			11 450	11 450	9420	9130	7700	6360	6110	4740	4750	3660
1,5 м			13 190	13 190	10 090	8710	7900	6170	6020	4660	4710	3620
Ground Line			13 950	12 810	10 200	8360	7800	6000	5900	4540	4170	3580
-1,5 м	6330	6330	13 230	12 410	9640	8140	7510	5860	5330	4470		
-3,1 м	8770	8770	10 930	10 930	8210	8090	6570	5830	3650	3650		

Грузоподъемность (кг) модели 2156G (лесопогрузчик с подвижным упором) с ходовой частью 2,79 м и башмаками 700 мм; без навесного оборудования												
Высота точки приложения нагрузки	3,1 м		4,6 м		6,1 м		7,6 м		9,1 м		10,7 м	
	Вдоль гусеничной тележки	Поперечно гусеничной тележке	Вдоль гусеничной тележки	Поперечно гусеничной тележке	Вдоль гусеничной тележки	Поперечно гусеничной тележке	Вдоль гусеничной тележки	Поперечно гусеничной тележке	Вдоль гусеничной тележки	Поперечно гусеничной тележке	Вдоль гусеничной тележки	Поперечно гусеничной тележке
12,2 м	15 740	15 740										
10,7 м			9790	9790	8750	7840						
9,1 м					7820	7820	7150	5580				
7,6 м					7670	7670	6910	5840	5570	4290		
6,1 м					7930	7930	7040	5850	5600	4320		
4,6 м			9660	9660	8630	8440	7350	5760	5440	4160	4180	3170
3,1 м			11 450	11 450	9330	8120	7290	5600	5420	4150	4170	3150
1,5 м			13 190	11 880	10 040	7700	7090	5410	5320	4050	4120	3110
Ground Line			10 540	10 540	9790	7350	6910	5240	5200	3940	4090	3080
-1,5 м	6330	6330	13 270	10 920	9480	7060	6770	5110	5140	3880		
-3,1 м	8770	8770	10 930	10 710	8210	7070	6570	5070	3650	3650		

2654G



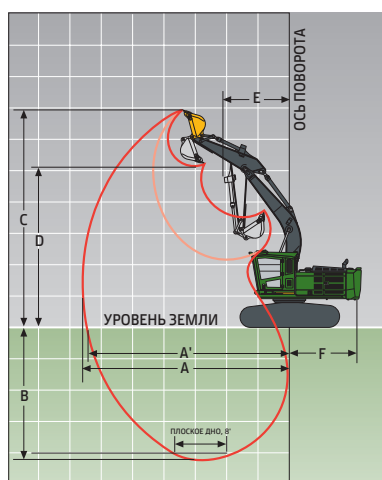
Двигатель	2654G — дорожно-строительная машина/процессор	
Производитель и модель	John Deere PowerTech Plus, 6,8 л	
Стандарты выбр. для внед. техн.	EPA Tier 2/EU Stage II	
Полезная мощность (ISO 9249)	145 кВт (197 л.с.) при 2100 об/мин	
Количество цилиндров	6	
Рабочий объем двигателя	6,8 л	
Максимальный угол уклона	70 % (35°)	
Надув	С турбонадувом и охладителем наддувочного воздуха	
Масляный фильтр	Отдельно установленный полнопоточный навинчиваемый фильтр	
Система охлаждения		
Привод вентилятора	Гидравлический, с переменной скоростью вращения и опциональной функцией реверса	
Ходовая часть		
Двухскоростные моторы хода с автоматическим переключением		
Максимальная скорость хода		
Низкая	2,9 км/ч	
Высокая	4,7 км/ч	
Тяговое усилие	249 кН	
Гидравлическая система		
С открытым центром и управлением по нагрузке		
Главные насосы	2 аксиально-поршневых насоса переменного рабочего объема	
Максимальная подача × 2	224 л/мин	
Рабочее давление в системе		
Контур рабочего оборудования	34 300 кПа	
Режим повышения давления	38 000 кПа	
Органы управления	Короткоходные рычаги, рычаг блокировки гидравлических функций	
Электрооборудование		
Напряжение	24 В	
Номинальный ток генератора	130 А	
Освещение		
Рабочие фонари	5 галогеновых: 3 передних на кабине и 2 правых передних на защитном щитке (стандартная комплектация)/ 14 светодиодных (опция)	
Фонарь доступа (опция)	1 светодиодный (правый задний на кабине)	
Сервисные фонари	5 светодиодных (в отсеках, под капотом двигателя)	
Ходовая часть		
	2,62 м	2,79 м, LC
Число катков (с каждой стороны)		
Поддерживающие	2	2
Опорные	8	9
Башмаки с двойным грунтозацепом (с каждой стороны)	45	48
Шаг гусеничной ленты	216 мм	216 мм



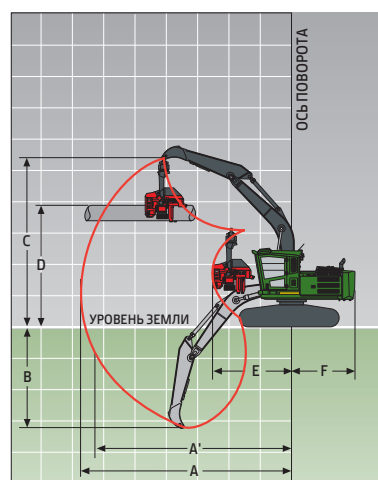
Давление на грунт	2654G — дорожно-строительная машина		2654G — процессор	
Ходовая часть	2,62 м	2,79 м, LC	2,62 м	2,79 м, LC
Башмаки с двойным грунтозацепом	61,5 кПа	56,2 кПа	63,5 кПа	58,0 кПа
Механизм поворота	2654G — дорожно-строительная машина			
Скорость поворота	10,6 об/мин			
Крутящий момент поворота	107 869 Н·м			
Кабина оператора	Уровень глаз оператора (от земли)			
Кабина с боковым доступом	3085 мм			
Кабина с проставкой и задним доступом	4432 мм			
Заправочные емкости	Топливный бак			
	800,0 л			
	Система охлаждения			
	23,0 л			
	Картер двигателя (включая фильтр)			
	20,0 л			
	Бак гидравлического масла			
	136,0 л			
Эксплуатационная масса	2654G — дорожно-строительная машина		2654G — процессор	
Включая полный топливный бак, вес оператора (79 кг), кабину лесозаготовительной машины с боковым доступом, противовес (4551 кг), башмаки с двойным грунтозацепом (700 мм) и ходовую часть (2,62 м); без навесного оборудования				
Эксплуатационная масса по SAE	33 046 кг		34 090 кг	
Опциональные компоненты	Кабина с задним доступом			
	671 кг		671 кг	
	Кабина, вынесенная вперед			
	739 кг		739 кг	
	Ходовая часть 2,79 м, LC			
	790 кг		790 кг	

Рабочие габариты			
Включая башмаки (700 мм), противовес (4551 кг), полный топливный бак, вес оператора (79 кг) и оборудование, входящее в стандартную комплектацию			
	<i>Рукоять, 2,95 м, 996 кг</i>	<i>Рукоять процессора, 3,40 м</i>	
	<i>Ковш, 1,06 м³, 1065 мм</i>		
A	Максимальный вынос	10,16 м	8,94 м
A'	Максимальный вынос на уровне земли	9,91 м	8,64 м
B	Максимальная рабочая глубина	6,25 м	4,85 м
C	Максимальная рабочая высота	10,64 м	9,88 м
D	Максимальная высота по хлысту	7,95 м	7,47 м
E	Минимальный радиус поворота	3,23 м	2,82 м
F	Радиус поворота хвостовой части платформы	3,15 м	3,15 м

2654G — дорожно-строительная машина



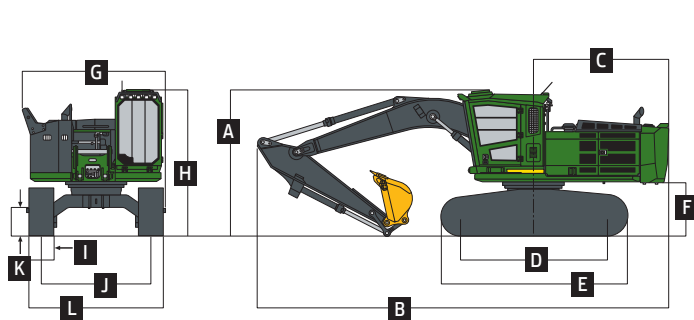
2654G — процессор



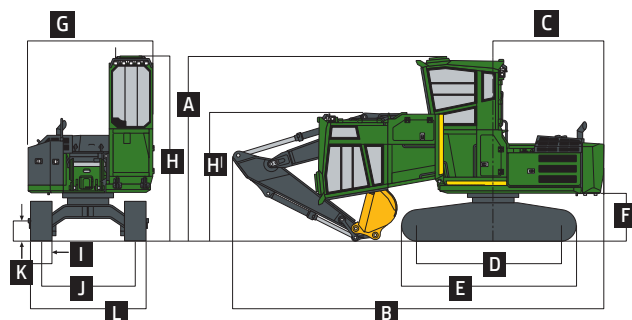
Машина на рисунке изображена схематично. Рисунки приведены только для указания размеров. Технические характеристики могут быть изменены без предварительного уведомления.

Габаритные размеры машины	2654G — дорожно-строительная машина		2654G — процессор	
Ходовая часть	2,62 м	2,79 м, LC	2,62 м	2,79 м, LC
A Высота (кабина с боковым доступом)	3,78 м	3,84 м	3,96 м	3,96 м
B Общая длина	10,16 м	10,16 м	10,21 м	10,21 м
C Радиус поворота по противовесу	3,15 м	3,15 м	3,15 м	3,15 м
D Длина по осям ведущей звездочки и натяжного колеса	3,73 м	4,06 м	3,73 м	4,06 м
E Длина ходовой части	4,70 м	5,03 м	4,70 м	5,03 м
F Высота до противовеса	1,40 м	1,45 м	1,40 м	1,45 м
G Ширина поворотной платформы	3,38 м	3,38 м	3,38 м	3,38 м
H Высота до верха кабины (кабина с боковым доступом)	3,78 м	3,84 м	3,78 м	3,84 м
H ^I Высота откинутой кабины (кабина с задним доступом)	3,71 м	3,76 м	3,71 м	3,76 м
I Ширина гусеничной ленты с башмаками 700 мм	0,71 м	0,71 м	0,71 м	0,71 м
J Колея	2,62 м	2,79 м	2,62 м	2,79 м
K Дорожный просвет	0,71 м	0,76 м	0,71 м	0,76 м
L Ширина ходовой части с башмаками с двойными грунтозацепами 700 мм	3,33 м	3,53 м	3,33 м	3,53 м

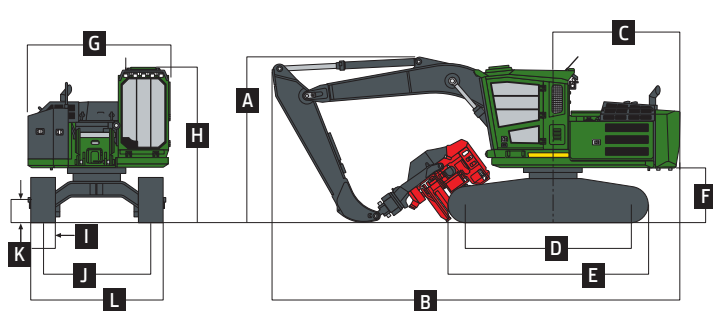
2654G — дорожно-строительная машина с низкой кабиной



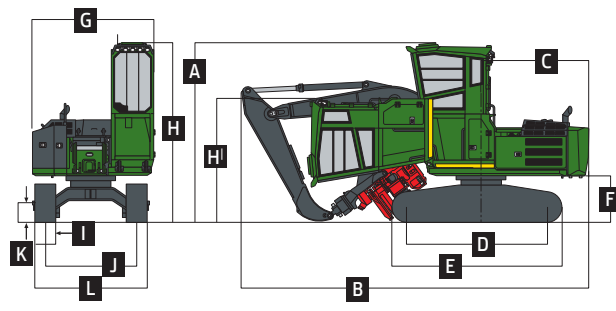
2654G — дорожно-строительная машина с высокой кабиной



2654G — процессор с низкой кабиной



2654G — процессор с высокой кабиной



При расчете грузоподъемности вес навесного оборудования не учитывается.

2654G

Полужирным шрифтом указана грузоподъемность (кг), ограниченная гидравлической мощностью при кратковременном повышении мощности; обычным шрифтом – грузоподъемность (кг), определяемая устойчивостью. Значения не превышают 87 % от гидравлической мощности или 75 % опрокидывающей нагрузки.

Грузоподъемность (кг) модели 2654G (дорожно-строительная машина) с ходовой частью LC 2,79 м и башмаками 700 мм; без навесного оборудования

Высота точки приложения нагрузки	3,1 м		4,6 м		6,1 м		7,6 м	
	Вдоль гусеничной тележки	Поперечно гусеничной тележке	Вдоль гусеничной тележки	Поперечно гусеничной тележке	Вдоль гусеничной тележки	Поперечно гусеничной тележке	Вдоль гусеничной тележки	Поперечно гусеничной тележке
7,6 м					5480	5480		
6,1 м					5720	5720	5490	5490
4,6 м	11 490	11 490	7860	7860	6430	6430	5720	5720
3,1 м			9820	9820	7330	7330	6140	6140
1,5 м			11 250	11 250	8130	8130	6550	6250
Уровень земли	17 240	17 240	11 710	11 710	8550	8290	6750	6130
-1,5 м	16 060	16 060	11 340	11 340	8450	8230	6520	6110
-3,1 м	13 930	13 930	10 150	10 150	7580	7580		

Грузоподъемность модели 2654G (процессор) с ходовой частью LC 2,79 м и башмаками 700 мм; без навесного оборудования

Высота точки приложения нагрузки	3,1 м		4,6 м		6,1 м		7,6 м	
	Вдоль гусеничной тележки	Поперечно гусеничной тележке	Вдоль гусеничной тележки	Поперечно гусеничной тележке	Вдоль гусеничной тележки	Поперечно гусеничной тележке	Вдоль гусеничной тележки	Поперечно гусеничной тележке
7,6 м					5090	5090		
6,1 м					5410	5410	5250	5250
4,6 м	9960	9960	7330	7330	6170	6170	5570	5570
3,1 м	15 830	15 830	9430	9430	7170	7170	6070	6070
1,5 м	18 580	18 580	11 150	11 150	8100	8100	6560	6270
Уровень земли	18 410	18 410	11 930	11 930	8670	8310	6870	6130
-1,5 м	17 370	17 370	11 840	11 840	8750	8210	6820	6080
-3,1 м	15 440	15 440	10 910	10 910	8150	8150		

2656G



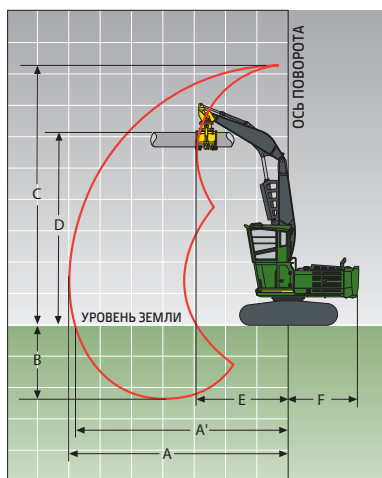
Двигатель	2656G — лесопогрузчик с распределителем в захвате (VIN)/лесопогрузчик с подвижным упором
Производитель и модель	John Deere PowerTech Plus, 6,8 л
Стандарты выбр. для внед. техн.	EPA Tier 2/EU Stage II
Полезная мощность (ISO 9249)	145 кВт (197 л.с.) при 2100 об/мин
Количество цилиндров	6
Рабочий объем двигателя	6,8 л
Максимальный угол уклона	70 % (35°)
Наддув	С турбонаддувом и охладителем наддувочного воздуха
Масляный фильтр	Отдельно установленный полнопоточный навинчиваемый фильтр
Система охлаждения	
Привод вентилятора	Гидравлический, с переменной скоростью вращения и опциональной функцией реверса
Ходовая часть	
Двухскоростные моторы хода с автоматическим переключением	
Максимальная скорость хода	
Низкая	2,9 км/ч
Высокая	4,7 км/ч
Тяговое усилие	249 кН
Гидравлическая система	
С открытым центром и управлением по нагрузке	
Главные насосы	2 аксиально-поршневых насоса переменного рабочего объема
Максимальная подача × 2	224 л/мин
Рабочее давление в системе	
Контур рабочего оборудования	34 300 кПа
Режим повышения давления	38 000 кПа
Органы управления	Короткоходные рычаги, рычаг блокировки гидравлических функций
Электрооборудование	
Напряжение	24 В
Номинальный ток генератора	130 А
Освещение	
Рабочие фонари	5 галогеновых: 3 передних на кабине и 2 правых передних на защитном щитке (стандартная комплектация)/ 14 светодиодных (опция)
Фонарь доступа (опция)	1 светодиодный (правый задний на кабине)
Сервисные фонари	5 светодиодных (в отсеках, под капотом двигателя)
Ходовая часть	2,79 м, LC
Число катков (с каждой стороны)	
Поддерживающие	2
Опорные	9
Башмаки с двойным грунтозацепом (с каждой стороны)	48
Шаг гусеничной ленты	216 мм



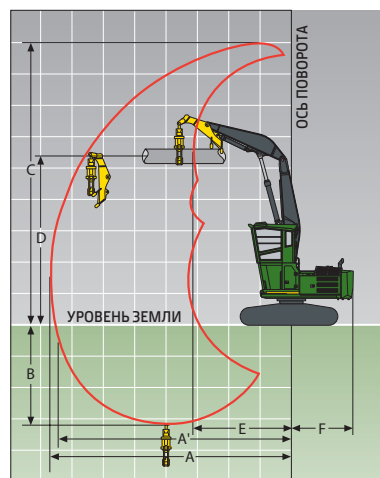
Давление на грунт	2656G — лесопогрузчик с ВИН	2656G — лесопогрузчик с подвижным упором
Ходовая часть	2,79 м, LC	2,79 м, LC
Башмаки с двойным грунтозацепом, 700 мм	60,7 кПа	61,3 кПа
Механизм поворота	2656G — лесопогрузчик с ВИН/лесопогрузчик с подвижным упором	
Скорость поворота	10,6 об/мин	
Крутящий момент поворота	107 869 Н·м	
Кабина оператора		
Уровень глаз оператора (от земли)		
Кабина с боковым доступом	3085 мм	
Кабина с проставкой и задним доступом	4432 мм	
Заправочные емкости		
Топливный бак	800,0 л	
Система охлаждения	23,0 л	
Картер двигателя (включая фильтр)	20,0 л	
Бак гидравлического масла	136,0 л	
Эксплуатационная масса	2656G — лесопогрузчик с ВИН	2656G — лесопогрузчик с подвижным упором
Включая полный топливный бак, вес оператора (79 кг), кабину лесозаготовительной машины с задним доступом, противовес (5100 кг), башмаки с двойным грунтозацепом (700 мм) и ходовую часть LC (2,79 м); без навесного оборудования		
Эксплуатационная масса по SAE	35 698 кг	36 025 кг
Оptionальные компоненты		
Кабина с боковым доступом	-671 кг	-671 кг
Кабина с задним доступом, вынесенная вперед	68 кг	68 кг
Рабочие габариты		
Включая башмаки (700 мм), противовес (5100 кг), полный топливный бак, вес оператора (79 кг) и оборудование, входящее в стандартную комплектацию		
	<i>Рукоть лесопогрузчика с ВИН, 4,39 м</i>	<i>Рукоть лесопогрузчика с подвижным упором, 4,10 м</i>
A Максимальный вынос	10,67 м	11,71 м
A' Максимальный вынос на уровне земли	10,44 м	11,48 м
B Максимальная рабочая глубина	3,63 м	4,78 м
C Максимальная рабочая высота	12,78 м	13,79 м
D Максимальная высота по хлысту	9,98 м*	8,79 м
E Минимальный радиус поворота	4,47 м	4,57 м
F Радиус поворота хвостовой части платформы	3,15 м	3,15 м

*Зависит от установленного навесного оборудования.

2656G — лесопогрузчик с ВИН



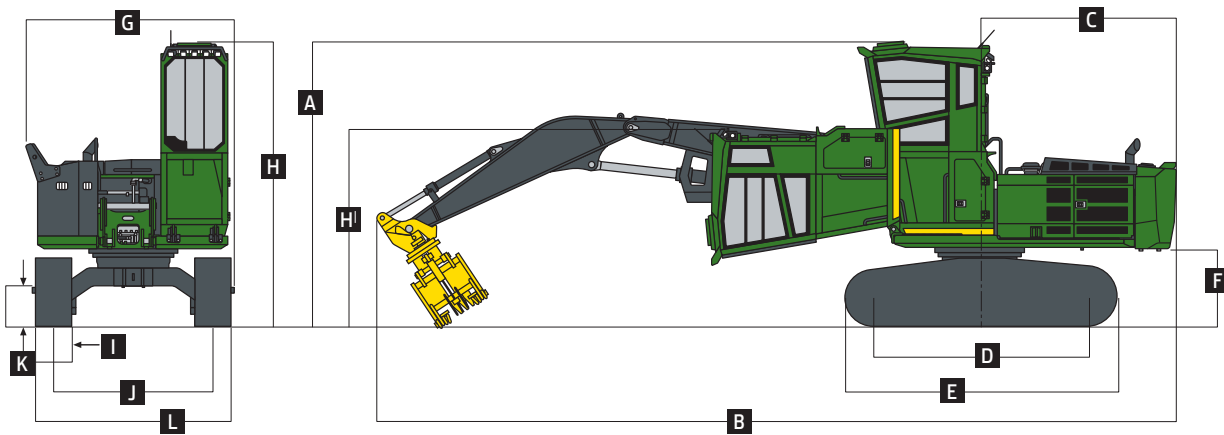
2656G — лесопогрузчик с подвижным упором



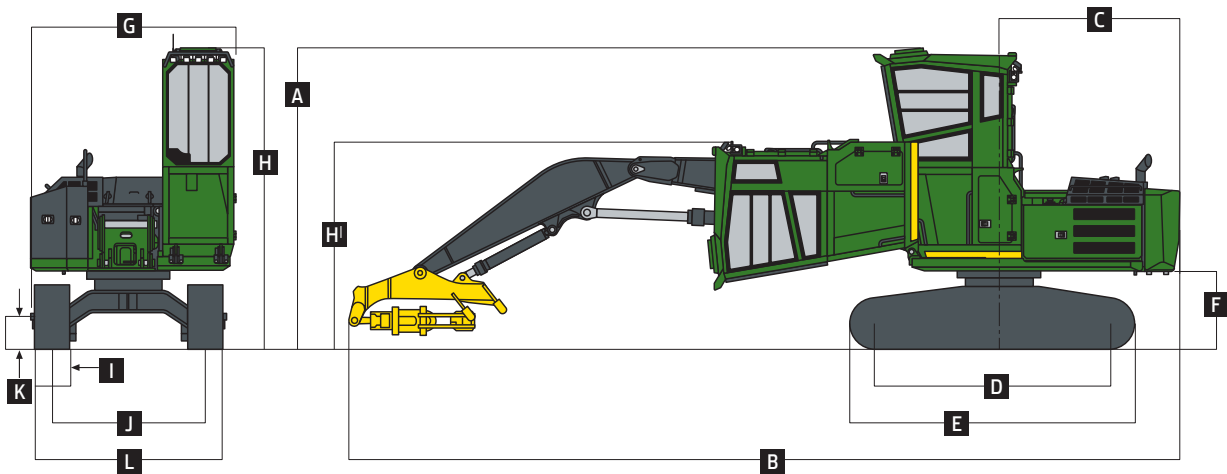
Машина на рисунке изображена схематично. Рисунки приведены только для указания размеров. Технические характеристики могут быть изменены без предварительного уведомления.

Габаритные размеры машины	2156G — лесопогрузчик с ВИН	2156G — лесопогрузчик с подвижным упором
A Высота (кабина с задним доступом)	3,76 м	3,76 м
B Общая длина	14,25 м	14,15 м
C Радиус поворота по противовесу	3,15 м	3,15 м
D Длина по осям ведущей звездочки и натяжного колеса	4,06 м	4,06 м
E Длина ходовой части	5,03 м	5,03 м
F Высота до противовеса	1,45 м	1,45 м
G Ширина поворотной платформы	3,38 м	3,38 м
H Высота до верха кабины (кабина с задним доступом)	5,18 м	5,18 м
H ^I Высота откинутой кабины (кабина с задним доступом)	3,76 м	3,76 м
I Ширина гусеничной ленты с башмаками 700 мм	0,71 м	0,71 м
J Колея	2,79 м	2,79 м
K Дорожный просвет	0,76 м	0,76 м
L Ширина ходовой части с башмаками с двойными грунтозацепами 700 мм	3,53 м	3,53 м

2656G — лесопогрузчик с ВИН



2656G — лесопогрузчик с подвижным упором



При расчете грузоподъемности вес навесного оборудования не учитывается.

2656G

Полужирным шрифтом указана грузоподъемность (кг), ограниченная гидравлической мощностью при кратковременном повышении мощности; обычным шрифтом – грузоподъемность (кг), определяемая устойчивостью. Значения не превышают 87 % от гидравлической мощности или 75 % опрокидывающей нагрузки.

Грузоподъемность (кг) модели 2656G (лесопогрузчик с VИH) с ходовой частью LC 2,79 м и башмаками 700 мм; без навесного оборудования

Высота точки приложения нагрузки	3,1 м		4,6 м		6,1 м		7,6 м		9,1 м		10,7 м	
	Вдоль гусеничной тележки	Поперечно гусеничной тележке	Вдоль гусеничной тележки	Поперечно гусеничной тележке	Вдоль гусеничной тележки	Поперечно гусеничной тележке	Вдоль гусеничной тележки	Поперечно гусеничной тележке	Вдоль гусеничной тележки	Поперечно гусеничной тележке	Вдоль гусеничной тележки	Поперечно гусеничной тележке
12,2 м	17 930	17 930										
10,7 м			11 400	11 400	10 700	9810						
9,1 м			10 570	10 570	9260	9260	8410	6960				
7,6 м			10 570	10 570	9200	9200	8190	7080	7350	5090		
6,1 м			11 370	11 370	9580	9580	8310	7000	7290	5170		
4,6 м					10 280	9660	8600	6820	7330	5100		
3,1 м					11 030	9190	8890	6580	7300	4990		
1,5 м					11 430	8740	8960	6340	7170	4870		
Ground Line					11 120	8420	8590	6170	6620	4790		
-1,5 м			12 960	12 610	9900	8270	7560	6080	5370	4770		
-3,1 м			9630	9630	7600	7600	5550	5550				

Грузоподъемность (кг) модели 2656G (лесопогрузчик с подвижным упором) с ходовой частью LC 2,79 м и башмаками 700 мм; без навесного оборудования

Высота точки приложения нагрузки	3,1 м		4,6 м		6,1 м		7,6 м		9,1 м		10,7 м	
	Вдоль гусеничной тележки	Поперечно гусеничной тележке	Вдоль гусеничной тележки	Поперечно гусеничной тележке	Вдоль гусеничной тележки	Поперечно гусеничной тележке	Вдоль гусеничной тележки	Поперечно гусеничной тележке	Вдоль гусеничной тележки	Поперечно гусеничной тележке	Вдоль гусеничной тележки	Поперечно гусеничной тележке
12,2 м	14 890	14 890	11 780	11 780								
10,7 м			9780	9780	8480	8480	7540	6610				
9,1 м					8010	8010	7170	6350	6490	4750		
7,6 м					8170	8170	7160	6530	6300	4480		
6,1 м					8630	8630	7370	6550	6370	4580	5390	3520
4,6 м					9020	9020	7760	6390	6510	4550	5370	3510
3,1 м					9730	9150	8140	6170	6630	4510	5300	3440
1,5 м					10 460	8530	8320	5910	6640	4410	5210	3360
Ground Line					10 710	8050	8200	5720	6500	4270	4780	3280
-1,5 м			13 670	11 860	10 030	7700	7780	5570	6170	4180	3720	3270
-3,1 м	7490	7490	11 290	11 290	8470	8470	6720	5540	4360	4140		
-4,6 м			7520	7520	5800	5800	3980	3980				



JOHN DEERE

DEERE.RU

Заготовка леса – это образ жизни. Это призвание, которое передается из поколения в поколение. Это то, что захватывает вас целиком и полностью. Это то, от чего вы никогда не откажетесь. Поэтому наша компания стремится разрабатывать решения для каждого конкретного заказчика и каждого конкретного случая. Наши технологии и ваш труд – залог успеха в любой работе.

РАБОТАЕМ. ВМЕСТЕ