

СЕРИЯ G

# С МАЛОЙ РАМОЙ



JOHN DEERE

312GR / 314G / 316GR / 318G



**БОЛЬШЕ ВЫБОР –  
БОЛЬШЕ ВОЗМОЖНОСТЕЙ**



## **ВАШИ ИДЕИ, НАШИ ИННОВАЦИИ**

Прежде чем приступить к проектированию машин серии G, мы обсудили с заказчиками их требования и ожидания от погрузчика с бортовым поворотом. Когда комментарии были собраны и проанализированы, мы засучили рукава и начали воплощать идеи в реальность. Что же получилось? Четыре новые мо-

дели со стрелами с вертикальным и радиальным подъемом. Эти универсальные машины отличаются улучшенными спецификациями и доступны с расширенным пакетом опций, поэтому в них есть все, что необходимо для работы, где бы Вам ни пришлось ее выполнять.

# КОМПАКТНЫЕ РАЗМЕРЫ — БОЛЬШИЕ РЕЗУЛЬТАТЫ

## РАЗМЕР НЕ ИМЕЕТ ЗНАЧЕНИЯ

### Модели начального уровня

Вам нужен базовый погрузчик с бортовым поворотом? Прекрасно укомплектованные модели 312GR и 314G могут оснащаться стрелой с радиальным и вертикальным подъемом. Механические органы управления и экономичные дизельные двигатели обеспечат простую и выгодную эксплуатацию.

### Увеличенная мощность и больший набор опций

Если Вам требуется более мощная и технологически сложная машина, обратите внимание на модели 316GR и 318G. Они отличаются большей производительностью, а также доступны с более широким набором опций, включая джойстики, систему кондиционирования, систему плавности хода и т.д.

### Режим повышенной мощности

Высокие значения тягового и вырывного усилия позволяют копать там, где обычные машины просто пробуксовывают.

### Простота транспортировки

Благодаря небольшому весу до 2940 кг, эти компактные машины легко транспортируются на трейлере.

### Мощный двигатель стандарта IT4

Прекрасно отлаженные турбированные дизельные двигатели стандарта EPA Interim Tier 4 (IT4) / EU Stage IIIA объемом 2,1 и 2,0 л соответствуют строгим стандартам по токсичности выхлопных газов, демонстрируя высокие показатели мощности и крутящего момента.

### Меньше значит эффективнее

Подберите машину серии G нужного Вам размера. Опциональные колеса позволяют уменьшить ширину машины, что повышает ее маневренность в стесненных условиях.

### Идеальная скорость

Опция двух скоростей на моделях 316GR и 318G делает эти машины более мобильными и производительными, способствуя более производительной работе.

### Выемка, вскрытие и перемещение грунта

Высокий крутящий момент на мостах и повышенные значения вырывного усилия на стреле и ковше помогают работать на глиняных почвах, быстро перемещать объемные отвалы грунта и эффективно заполнять ковш.

### Ограниченное пространство нишечем

Благодаря ширине менее 1,6 м (при оснащении шинами 10×16.5) этот погрузчик может работать даже в самых стесненных условиях. Кроме того, компактные габариты позволяют легко транспортировать эти машины на трейлере.



**НЕБОЛЬШАЯ ШИРИНА МАШИНЫ  
ПОЗВОЛЯЕТ ЛЕГКО ПЕРЕВОЗИТЬ ЕЕ  
С ОДНОЙ ПЛОЩАДКИ НА ДРУГУЮ.**



УНИКАЛЬНАЯ ОСОБЕННОСТЬ

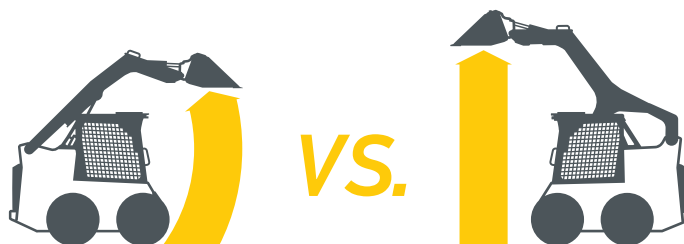
A close-up, low-angle shot of a yellow John Deere excavator bucket tilted upwards, dumping a stream of grey material into a large black conveyor. The conveyor has several horizontal rollers, and a series of water sprays are directed at the material as it moves. The background is a clear blue sky. The excavator's cab and the "JOHN DEERE" logo are visible on the right side of the frame.

**ВСЕГДА  
НА ВЫСОТЕ**



# ПОДЪЕМ СТРЕЛЫ РАДИАЛЬНЫЙ ИЛИ ВЕРТИКАЛЬНЫЙ

Этот конструктивно новый погрузчик отличается большой высотой подъема, грузоподъемностью и повышенным вырывным усилием на стреле и ковше. А благодаря низкому центру тяжести и прекрасному распределению веса он демонстрирует исключительную маневренность и устойчивость при работе на склонах. На выбор предлагается стрела с вертикальным или радиальным подъемом.



## В ЧЕМ РАЗНИЦА?

### С РАДИАЛЬНЫМ ПОДЪЕМОМ

Большой вынос при средней высоте подъема; отлично подходит для выемки грунта, грейдирования и засыпки при движении задним ходом.

### С ВЕРТИКАЛЬНЫМ ПОДЪЕМОМ

Увеличенная грузоподъемность, высота подъема и большой вынос в верхней точке траектории подъема.

#### Большая грузоподъемность

Стрела с радиальным подъемом новой конструкции обеспечивает подъем груза на высоту более 3 м. В сочетании с номинальной грузоподъемностью до 907 кг это позволяет моделям 314G и 318G точно грузить поддоны и перемещать тяжелые грузы.

#### Перемещай больше, просыпай меньше

Благодаря конструкции стрелы груз находится близко к машине, что обеспечивает ее устойчивость. Низкий центр тяжести, угол подворота ковша 30°, опциональная гидравлическая система самовыравнивания и опциональная система

плавности хода 318G) также обеспечивают полную загрузку ковшей и вилок.

#### Высокая производительность при выемке грунта с помощью стрелы

Стрелы с радиальным подъемом на моделях 312GR и 316GR обеспечивают высокую производительность при выемке грунта и значительную высоту подъема при конкурентоспособной цене машины. Если требуется машина с еще большей грузоподъемностью, выберите модель 314G или 318G. Стрелы с вертикальным подъемом отличаются большей грузоподъемностью и прекрасно справляются с загрузкой самосвалов.



## ***РАБОТА С МЕНЬШЕЙ НАГРУЗКОЙ РАСШИРЕННЫЕ ВОЗМОЖНОСТИ И КОМФОРТ ОПЕРАТОРА***

Откидные двери с увеличенными проемами облегчают вход в машину и повышают уровень удобства оператора. Внутри кабины увеличено пространство для ног. Кабина герметична, что способствует снижению уровня шума внутри. Эргономичное сиденье обеспечивает улучшенную обзорность: оператору видны режущая кромка и углы ковша, а также участки площадки, расположенные перед машиной и позади нее. Это позволяет свободно работать в условиях ограниченного пространства.



**25%**

**УВЕЛИЧЕНО  
ПРОСТРАНСТВО  
КАБИНЫ**

#### **Верхний обзор**

На верхней панели удобно размещены органы управления: слева — табличка с информацией о машине, справа — переключатели и регуляторы. На ЖК-дисплей выводятся подробные показатели состояния машины и органов управления, в том числе показатели расширенной диагностики.

#### **Удобные нажимные кнопки**

Опциональная герметичная кнопочная панель обеспечивает удобный доступ к ряду функций, таким как запуск без ключа и параметры противоугонной системы, а также активация различных функций машины, включая опциональную систему плавности хода (только на моделях 316GR и 318G).

#### **Безопасность прежде всего**

Активируемый из кабины механизм блокировки стрелы и система с тройной схемой блокировки, реагирующая на присутствие оператора, помогают свести к минимуму риски получения травм.

#### **Все в Ваших руках**

Педали входят в стандартную комплектацию машин. Доступны также и механические рычаги. Электрогидравлические джойстики — опция для погрузчиков с бортовым поворотом моделей 316GR и 318G.

#### **Удобство работы круглый год**

Для создания комфортных условий кабины моделей 316GR и 318G оснащаются системой кондиционирования.

#### **Улучшенный обзор**

Опциональный комплект светодиодных фонарей (только на моделях 316GR и 318G) обеспечивает круговое освещение.

#### **Движение без усталости**

Регулируемое эргономичное сиденье с высокой спинкой обеспечивает удобство работы в течение всего дня. Кроме того, все модели могут оснащаться подогреваемым сиденьем с подвеской.



**ЛЕГКОСТЬ И МАНЕВРЕННОСТЬ  
НАДЕЖНАЯ РАБОТА В  
ТЯЖЕЛЫХ УСЛОВИЯХ**



# ВЫДАЮЩАЯСЯ ЭКСПЛУАТАЦИОННАЯ НАДЕЖНОСТЬ

## ПОВЫШЕННАЯ ЭФФЕКТИВНОСТЬ СО ВСЕХ ТОЧЕК ЗРЕНИЯ

Погрузчики серии G собраны из таких же компонентов, как и погрузчики с большей рамой, что говорит об их исключительной надежности. Мощный двигатель Yanmar, герметичные электрические соединения и гидравлические фитинги с торцевым уплотнительным кольцом, способствуют сокращению времени простоев. А входящая в стандартную комплектацию система автоостановки двигателя предотвращает его перегрев и критическое снижение уровня технологических жидкостей к концу смены. Любой, кто знает, как создаются машины John Deere, выберет именно их.

### Надежная трансмиссия

Цепи конечных передач, работающие в масляных ваннах, не требуют регулировки в течение всего рабочего дня. Усиленные приводные звездочки также отличаются большой долговечностью.

### Меньшее количество доливов

Дозаправка топлива и долив других технологических жидкостей выполняется удобно и быстро. Бак большой емкости и экономичные дизельные двигатели позволяют работать в течение всего дня и увеличивать объем работ, выполняемых до следующей заправки.

### Усиленная конструкция

Большие поперечные стойки стрелы и прочные верхние тяги обеспечивают необходимый запас прочности и надежности в ходе длительной эксплуатации.

### Эффективное охлаждение

Большие радиаторы обеспечивают интенсивный отвод тепла для максимального повышения эффективности работы в условиях повышенных нагрузок. Закрепленный на двигателе охлаждающий вентилятор с ременным приводом работает надежно и эффективно.

### Фитинги, исключаящие утечку

Гидравлические фитинги с торцевым уплотнительным кольцом практически исключают утечки масла, негативно влияющие на работу машины и повышающие уровень затрат.

### Герметичные разъемы

Для противодействия коррозии переключатели и электрические разъемы машины защищены от влаги и грязи.

### Надежный тормоз

Пружинно активируемый и гидравлически размыкаемый стояночный тормоз мокрого типа абсолютно не требует регулировки и обеспечивает надежное торможение машины.



**8+ ЧАСОВ  
РАБОТЫ МЕЖДУ  
ДОЗАПРАВКАМИ\***

*\*Расход топлива определяется видом работ и стилем управления машиной.*

# БОЛЕЕ АКТИВНОЕ ИСПОЛЬЗОВАНИЕ ПОВЫШЕННАЯ МНОГОЗАДАЧНОСТЬ

Ассортимент навесного оборудования Worksite Pro™, включающий более 100 опций, позволяет оснастить погрузчик с бортовым поворотом серии G всем необходимым. Универсальная быстро-съемная муфта Quik-Tatch™ помогает сменить ковш на вилы или любое другое навесное оборудование за считанные секунды. В стандартной комплектации каждая компактная модель оснащена мощной гидравликой, позволяющей управлять бурами, гидромолотами, траншеекопателями, почвенными фрезами и т. д.



## Большой выбор ковшей

На выбор доступны ковши разной емкости и ширины для различных видов работ: скальные, многоцелевые, строительные, универсальные ковши и ковши с зубьями. Новый ковш с грейдирующей пятой превосходно справляется с разравниванием задним ходом.

## Захват и перенос

Грейферы — для захвата лома и отходов, а также сельхозработ — оснащены двумя двухфункциональными клещевыми захватами с гидравлическим приводом, которые обеспечивают надежное удержание самых разных материалов.

## Навесное оборудование для уборки снега

Зимой машину серии G можно оснастить роторным снегоочистителем, снегооткателем, отвалом общего назначения или поворотной щеткой



## 100+ МОДЕЛЕЙ НАВЕСНОГО ОБОРУДОВАНИЯ WORKSITE PRO



### Идеальная машина для дорожных работ

Наши поворотные щетки, виброкатки, дорожные фрезы, гидромолоты и широкий ассортимент ковшей, которые прекрасно подходят для бетонного или асфальтового покрытия, позволят привести дорожное покрытие в порядок.

### Дополнительное оборудование для благоустройства

Список опций оборудования для благоустройства ландшафтов, питомников и теплиц включает в себя ротационные культиваторы, буры с планетарным приводом, вилы для поддонов, почвенные фрезы, планировщики, бульдозерные отвалы и роликовые профилировщики. И это далеко не полный список.

### Высокая производительность

Быстросъемная муфта Quik-Tatch и вспомогательная гидравлика позволяют полностью оснастить погрузчики с бортовым поворотом навесным оборудованием для выполнения широкого перечня задач.

### Помощник на ферме

На выбор предлагаются универсальные грейферы, скребки для навоза/материала, вилы для поддонов, вилы для кип и тюков и ковши для раздачи кормов, очистки загонов и стойл и многих других фермерских работ.

# МЫ ПРОРАБОТАЛИ ВСЕ ДЕТАЛИ, ЧТОБЫ ЭТО НЕ ПРИШЛОСЬ ДЕЛАТЬ ВАМ

## Простота обслуживания

За откидной задней дверцей находятся все точки ежедневного обслуживания и компоненты системы охлаждения. Они доступны с уровня земли. Для начала обслуживания необходимо откинуть вверх конструкцию для защиты от опрокидывания (ROPS),

## Минимальный уход

Конструктивно обновленная система Quik-Tatch обеспечивает оптимальный и беспрепятственный доступ к пресс-масленкам, сводя к минимуму время и затраты на обслуживание машины.

## Легкость транспортировки

Благодаря небольшому весу — от 2720 до 2940 кг — эти компактные машины очень легко транспортируются на трейлере.

## Полностью откидываемый капот

Откройте заднюю дверцу, полностью отведя ее в сторону, и поднимите капот, чтобы получить удобный доступ с уровня земли к мерным щупам, заливным горловинам для топлива и жидкостей, а также фильтрам. Для облегчения доступа к компонентам трансмиссии поднимается также и кабина, для чего требуется не более пяти минут.



### Облегченная очистка радиаторов

Поворотно-откидную заднюю дверцу и радиатор гидравлического масла можно отвести в сторону, чтобы легче было убрать мусор и очистить сердцевину радиатора.

### Упрощенные процедуры проверок

Ручки мерных щупов и крышки заливных горловин имеют разный цвет, что упрощает процедуры проверки и долива жидкостей. Прозрачные бачки и визуальные указатели позволяют оперативно проверять уровни топлива, гидравлического масла и жидкости омывателя ветрового стекла.

### Удобные транспортировочные проушины в стреле

Новые транспортировочные проушины, встроенные в корпус стрелы, легко доступны. Для их использования оператору не придется забираться под машину.

### Быстрая замена

Навинчиваемые фильтр моторного масла и топливный фильтр закреплены на двигателе и очень просто заменяются. Увеличенные межсервисные интервалы сокращают время простоев, в том числе и для проведения планового техобслуживания.





# 312GR / 316GR СПЕЦИФИКАЦИИ

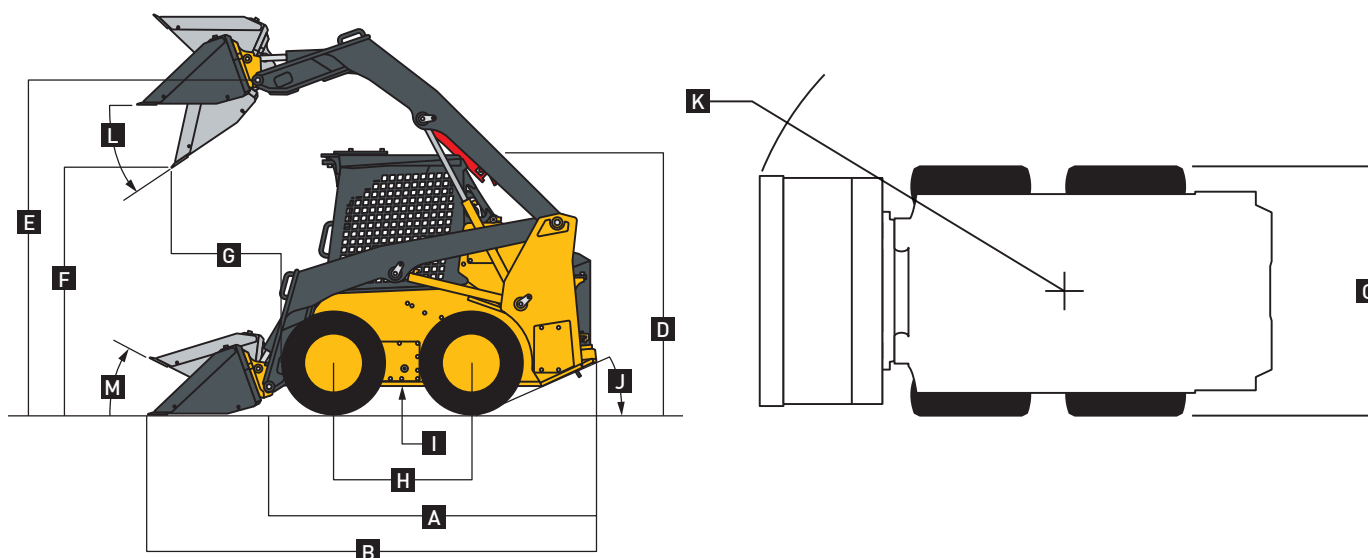
<b>Двигатель</b>	<b>312GR</b>	<b>316GR</b>
Производитель и модель	Yanmar 4TNV84T	Yanmar 4TNV86HT
Стандарт по токсичности выбросов для внедорожной техники	EPA Interim Tier 4/EU Stage IIIB	EPA Interim Tier 4/EU Stage IIIB
Количество цилиндров	4	4
Полезная мощность (SAE J1349/ISO 9249)	46 л.с. (34 кВт) при 2600 об/мин	56 л.с. (42 кВт) при 2600 об/мин
Номинальная полная мощность (ISO 14396)	48 л.с. (36 кВт) при 2600 об/мин	60 л.с. (44 кВт) при 2600 об/мин
Пиковый крутящий момент	157 Нм при 1700 об/мин	157 Нм при 1700 об/мин
Рабочий объем двигателя	2,0 л	2,1 л
Номинальные обороты двигателя	2600 об/мин	2600 об/мин
Запас по крутящему моменту	19 % при 1700 об/мин	27 % при 1690 об/мин
Наддув	С турбонаддувом	С турбонаддувом
Воздушный фильтр	Двойной сухой элемент	Двойной сухой элемент
<b>Система охлаждения</b>	<b>312GR / 316GR</b>	
Тип вентилятора	С прямым ременным приводом	
<b>Трансмиссия</b>	<b>312GR</b>	<b>316GR</b>
Тип	Гидростатическая с механическими или электрогидравлическими (ЭГ) органами управления; четыре 80-элементные замкнутые цепи для тяжелых условий эксплуатации	
Скорости		
Одна	10,8 км/ч	11,1 км/ч
2 скорости, высокая	—	16,3 км/ч
<b>Мосты</b>	Индукционно закаленные цельные валы мостов из кованой стали с не требующей обслуживания (масляная ванна) смазкой внутренних и внешних подшипников моста	
Максимальный крутящий момент моста	4664 Нм	6459 Нм
Тяговое усилие	2565 кгс	3552 кгс
<b>Конечная передача</b>	Высокопрочные цепи, не требующие регулировки	
<b>Тормоза</b>	Встроенный, автоматический, пружинно активируемый и гидравлически размыкаемый стояночный тормоз мокрого типа	
<b>Гидравлическая система</b>	<b>312GR / 316GR</b>	
Подача насоса (в стандартной комплектации)	59 л/мин	59 л/мин
Давление в системе у муфты	22 408 кПа	23 787 кПа
Гидравлическая мощность, обеспечиваемая потоком (расчетная, в стандартной комплектации)	30 л.с. (22 кВт)	31 л.с. (23 кВт)
Вспомогательная гидравлика	С плоскими быстроразъемными соединениями	Подключаемая под давлением, с плоскими быстроразъемными соединениями (опция)
<b>Цилиндры</b>	<b>312GR / 316GR</b>	
Тип	Марки John Deere, закаленные, хромированные, полированные штоки цилиндров, пальцы шарниров из закаленной стали (со сменными вкладышами)	
<b>Электрическая система</b>	<b>312GR</b>	<b>316GR</b>
Напряжение	12 В	12 В
Емкость аккумулятора	Стандартная комплектация — 750 ССА/ опция — 925 ССА	Стандартная комплектация — 750 ССА/ опция — 925 ССА
Номинальный ток генератора	70 А	70 А
<b>Фонари</b>		
Базовая комплектация	Галогеновые: 2 передних и 1 задний	Галогеновые: 2 передних и 1 задний
Комплект класса люкс	—	Светодиодные: 2 передних, 2 боковых и 1 задний
<b>Кабина оператора</b>	<b>312GR / 316GR</b>	
Быстрооткидывающаяся конструкция ROPS (ISO 3471)/FOPS (ISO 3449) в стандартной комплектации		
<b>Шины/колеса</b>	<b>312GR / 316GR</b>	
Размер шин в стандартной комплектации	10 × 16.5	
<b>Удобство обслуживания</b>	<b>312GR / 316GR</b>	
<b>Заправочные емкости</b>		
Топливный бак	71 л	
<b>Эксплуатационная масса</b>	<b>312GR</b>	<b>316GR</b>
Базовый погрузчик	2722 кг	2894 кг

# 312G R / 316G R СПЕЦИФИКАЦИИ



Габаритные размеры машины	312GR	316GR
A Длина без ковша	2,63 м	2,63 м
B Длина с ковшом для земляных работ	3,24 м	3,24 м
Длина с ковшом для строительных работ	3,49 м	3,49 м
C Ширина без ковша	1,60 м	1,60 м
D Высота до верха конструкции ROPS	1,96 м	1,96 м
E Высота до шарнира	2,92 м	2,92 м
F Высота разгрузки с ковшом для земляных работ	2,25 м	2,25 м
Высота разгрузки с ковшом для строительных работ	2,07 м	2,07 м
G Вынос при разгрузке		
с ковшом для земляных работ	0,40 м	0,40 м
с ковшом для строительных работ	0,58 м	0,58 м
H Колесная база	1,05 м	1,05 м
I Дорожный просвет	0,18 м	0,18 м
J Задний угол свеса	22,3 градуса	22,3 градуса
K Радиус поворота с ковшом для земляных работ	2,01 м	2,01 м
L Угол разгрузки ковша (при полном подъеме)	45 градусов	45 градусов
M Угол подворота ковша (на уровне земли)	30 градусов	30 градусов
Показатели производительности погрузчика		
Опрокидывающая нагрузка	1407 кг	1589 кг
Номинальная грузоподъемность по SAE	704 кг	795 кг
с противовесом	772 кг	863 кг
Вырывное усилие на стреле		
с ковшом для земляных работ	2043 кг	2157 кг
с ковшом для строительных работ	1816 кг	2043 кг
Вырывное усилие на ковше		
с укороченным ковшом	2270 кг	2384 кг
с ковшом для строительных работ	1680 кг	1816 кг

## ПОГРУЗЧИКИ С БОРТОВЫМ ПОВОРОТОМ 312GR/316GR





# 314G / 318G

## СПЕЦИФИКАЦИИ

<b>Двигатель</b>	<b>314G</b>	<b>318G</b>
Производитель и модель	Yanmar 4TNV84T	Yanmar 4TNV86HT
Стандарт по токсичности выбросов для внедорожной техники	EPA Interim Tier 4/EU Stage IIIB	EPA Interim Tier 4/EU Stage IIIB
Количество цилиндров	4	4
Полезная мощность (SAE J1349/ISO 9249)	46 л.с. (34 кВт) при 2600 об/мин	56 л.с. (42 кВт) при 2600 об/мин
Номинальная полная мощность (ISO 14396)	48 л.с. (36 кВт) при 2600 об/мин	60 л.с. (44 кВт) при 2600 об/мин
Пиковый крутящий момент	157 Нм при 1700 об/мин	207 Нм при 1690 об/мин
Рабочий объем	2,0 л	2,1 л
Номинальные обороты двигателя	2600 об/мин	2600 об/мин
Запас по крутящему моменту	19 % при 1700 об/мин	27 % при 1690 об/мин
Наддув	С турбонаддувом	С турбонаддувом
Воздушный фильтр	Двухсоставной, сухого типа	Двухсоставной, сухого типа
<b>Система охлаждения</b>	<b>314G / 318G</b>	
Тип вентилятора	С прямым ременным приводом	
<b>Трансмиссия</b>	<b>314G</b>	<b>318G</b>
Тип	Гидростатические механические органы управления; четыре 80-элементные замкнутые цепи повышенной прочности	Гидростатические механические или электрогидравлические (ЭГ) органы управления; четыре 80-элементные замкнутые цепи повышенной прочности
<b>Скорости</b>		
Одна	10,8 км/ч	11,1 км/ч
2 скорости, высокая	—	16,3 км/ч
<b>Мосты</b>	Индукционно закаленные цельные валы мостов из кованой стали с не требующей обслуживания (масляная ванна) смазкой внутренних и внешних подшипников моста	
Максимальный крутящий момент моста	4664 Нм	6459 Нм
Тяговое усилие	3318 кгс	3552 кгс
<b>Конечная передача</b>	Высокопрочные цепи, не требующие регулировки	
<b>Тормоза</b>	Встроенный, автоматический, пружинно активируемый и гидравлически размыкаемый стояночный тормоз мокрого типа	
<b>Гидравлическая система</b>		
Подача насоса (в стандартной комплектации)	59 л/мин	59 л/мин
Давление в системе у муфты	22 408 кПа	23 787 кПа
Гидравлическая мощность, обеспечиваемая потоком, (расчетная в стандартной комплектации)	30 л.с (22 кВт)	31 л.с (23 кВт)
Вспомогательная гидравлика	С плоскими быстроразъемными соединениями	Подключаемая под давлением, с плоскими быстроразъемными соединениями (опция)
<b>Цилиндры</b>	<b>314G / 318G</b>	
Тип	Марки John Deere, закаленные, хромированные, полированные штоки цилиндров, пальцы шарниров из закаленной стали (со сменными вкладышами)	
<b>Электрическая система</b>	<b>314G</b>	<b>318G</b>
Напряжение	12 В	12 В
Емкость аккумулятора	Стандартная комплектация — 750 ССА/опция — 925 ССА	— 925 ССА
Номинальный ток генератора	70 А	70 А
<b>Фонари</b>		
Стандартная комплектация	Галогеновые: 2 передних и 1 задний	Галогеновые: 2 передних и 1 задний
Комплект класса люкс	—	Светодиодные: 2 передних, 2 боковых и 1 задний
<b>Кабина оператора</b>	<b>314G / 318G</b>	
	Быстрооткидывающаяся конструкция ROPS (ISO 3471)/FOPS (ISO 3449) в стандартной комплектации	
<b>Шины/колеса</b>		
Размер шин в стандартной комплектации	10 × 16.5	
<b>Удобство обслуживания</b>		
<b>Заправочные емкости</b>		
Топливный бак	71 л	
<b>Эксплуатационная масса</b>	<b>314G</b>	<b>318G</b>
Базовый погрузчик	2867 кг	2940 кг



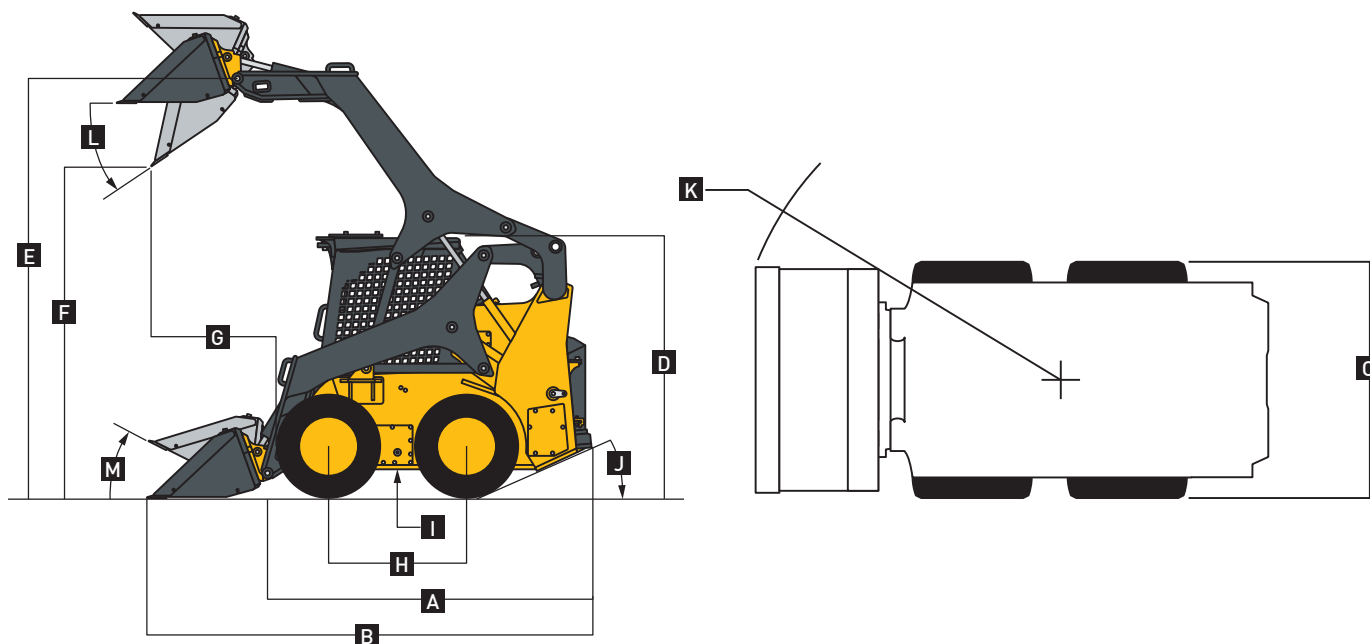
# 314G / 318G

## СПЕЦИФИКАЦИИ



Габаритные размеры машины	314G	318G
A Длина без ковша	2,63 м	2,63 м
B Длина с ковшом для земляных работ	3,24 м	3,24 м
Длина с ковшом для строительных работ	3,49 м	3,49 м
C Ширина без ковша	1,60 м	1,60 м
D Высота до верха конструкции ROPS	1,96 м	1,96 м
E Высота до шарнира	3,05 м	3,05 м
F Высота разгрузки с ковшом для земляных работ	2,40 м	2,40 м
Высота разгрузки с ковшом для строительных работ	2,23 м	2,23 м
G Вынос при разгрузке		
с ковшом для земляных работ	0,86 м	0,86 м
с ковшом для строительных работ	1,05 м	1,05 м
H Колесная база	1,05 м	1,05 м
I Дорожный просвет	0,18 м	0,18 м
J Задний угол свеса	22,3 градуса	22,3 градуса
K Радиус поворота с ковшом для земляных работ	2,01 м	2,01 м
L Угол разгрузки ковша (при полном подъеме)	42 градуса	42 градуса
M Угол подворота ковша (на уровне земли)	30 градусов	30 градусов
Показатели производительности погрузчика		
Опрокидывающая нагрузка	1598 кг	1766 кг
Номинальная грузоподъемность по SAE	799 кг	883 кг
с противовесом	863 кг	951 кг
Вырывное усилие на стреле		
с ковшом для земляных работ	2043 кг	2384 кг
с ковшом для строительных работ	1816 кг	2270 кг
Вырывное усилие на ковше		
с укороченным ковшом	2270 кг	2724 кг
с ковшом для строительных работ	1589 кг (кг)	1930 кг

### ПОГРУЗЧИКИ С БОРТОВЫМ ПОВОРОТОМ 314G/318G



# Дополнительное оборудование

Обозначения: ● — стандартная комплектация; ▲ — опция или специальное предложение  
Для получения дополнительной информации обратитесь к дилеру компании John Deere.

312GR SSL	314G SSL	316GR SSL	318G SSL	Двигатель	
●	●	●	●	Удовлетворяет требованиям стандартов EPA Interim Tier 4/EU Stage IIIA по токсичности выхлопных газов	●
●	●			Yanmar 4TNV84T	●
		●	●	Yanmar 4TNV86HT	●
●	●	●	●	Автопереход на холостые обороты	●
●	●	●	●	Автоматический подогрев	●
●	●	●	●	Электронная система впрыска топлива	●
▲	▲	▲	▲	Предварительный воздушный фильтр двигателя	●
●	●	●	●	Топливный бак, 71 л	●
●	●	●	●	Охлаждающая жидкость John Deere COOL-GARD™ II с увеличенным сроком службы	●
●	●	●	●	Масло John Deere Plus-50™ 10w30 для первой заливки в двигатель*	●
●	●			4-цилиндровый, мощность — 48 л.с. (36 кВт), объем — 2,0 л	●
		●	●	4-цилиндровый, мощность — 60 л.с. (44 кВт), объем — 2,1 л	●
●	●	●	●	5-микронный фильтр предварительной очистки топлива и водоотделитель	●
▲	▲	▲	▲	Система запуска двигателя в холодную погоду	▲
<b>Система охлаждения</b>					
●	●			Расширительный бачок для охлаждающей жидкости с защитой от перелива	●
		●	●	Расширительный бачок для охлаждающей жидкости	●
●	●	●	●	Вентилятор с прямым ременным приводом	●
●	●	●	●	Поворотный-откидной масляный радиатор, не требующий инструмента	▲
<b>Трансмиссия</b>					
●	●	●	●	Высокопрочные цепи конечных передач, не требующие регулировки	●
●	●	●	●	Автоматический, пружинно активируемый и гидравлически размыкаемый стояночный тормоз	●
●	●	●	●	Дисковые тормоза мокрого типа	●
●	●	●	●	Трансмиссия, односкоростная	●
		▲	▲	Трансмиссия, двухскоростная	▲
<b>Гидравлическая система</b>					
●	●	●	●	Закаленные, хромированные штоки цилиндров John Deere со сменными вкладышами	●
▲	▲	▲	▲	Подключаемые под давлением муфты вспомогательного оборудования	▲
●	●	●	●	Смотровое окно для быстрой проверки уровня гидравлической жидкости	●
●	●	●	●	5-микронный фильтр гидравлического масла со сменой через 1000 ч	●
●	●	●	●	Аксиально-поршневой гидростатический насос	●
<b>Электрическая система</b>					
●	●	●	●	Защитная система автоостановки двигателя/ автоотключения гидравлики	●
●	●	●	●	Вспомогательная гидравлика с системой отслеживания присутствия оператора в кабине	●
●	●	●	●	Система подсветки	●
●	●	●	●	Центральный монитор класса люкс, отображающий по выбору оператора: счетчик наработки, обороты двигателя, напряжение аккумулятора, показания диагностики, конфигурацию центрального монитора, температуру охлаждающей жидкости двигателя или гидравлического масла; а также светодиодные предупреждающие индикаторы: свеча накаливания, датчик присутствия оператора в кресле, датчик ремня безопасности, открытие двери, использование вспомогательной гидравлики, активация стояночного тормоза, активация функции двух скоростей, останов, низкое давление моторного масла, перегрев охлаждающей жидкости двигателя, не заряжается аккумулятор, засорение воздушного фильтра, засорение гидравлического фильтра.	●
		▲	▲	Светодиодный комплект фар класса люкс с дополнительными боковыми фарами (2)	▲
●	●	●	●	Передние и задние галогеновые рабочие фонари	●
●	●	●	●	Система с тройной схемой блокировки, отслеживающая присутствие оператора в кабине	●
●	●	●	●	Сигнал заднего хода	●
●	●	●	●	Аккумулятор, 750 ССА	●
▲	▲	▲	▲	Аккумулятор, 925 ССА	▲
▲	▲	▲	▲	Аварийные сигналы	▲
▲	▲	▲	▲	Проблесковый маячок (желтый)	▲
●	●	●	●	Звуковой сигнал	●

\*500-часовой интервал замены масла действителен при условии использования моторного масла John Deere Plus 50 и масляных фильтров John Deere и соблюдении требований завода изготовителя к качеству топлива.

# Дополнительное оборудование (продолжение)

Обозначения: ● — стандартная комплектация; ▲ — опция или специальное предложение  
Для получения дополнительной информации обратитесь к дилеру компании John Deere.

312GR SSL	314G SSL	316GR SSL	318G SSL	Кабина оператора
●	●	●	●	Обшивка кабины класса люкс
▲	▲	▲	▲	Герметичная кнопочная панель с возможностью запуска без ключа и встроенной противоголоной системой
●	●	●	●	Опускаемая регулируемая блокировочная переключательная конструкция ROPS
●	●	●	●	Заднее окно
●	●	●	●	Верхнее окно
●	●	●	●	Съемное верхнее окно
▲	▲	▲	▲	Закрытая кабина с виниловой обшивкой
▲	▲	▲	▲	Закрытая кабина с остеклением
▲	▲	▲	▲	Раздвижные/запираемые боковые окна
●	●	●	●	Конструкции ROPS/FOPS для защиты оператора
●	●	●	●	Втягивающийся ремень безопасности шириной 51 мм
▲	▲	▲	▲	Втягивающийся ремень безопасности шириной 76 мм
▲	▲	▲	▲	Плечевой ремень
●	●	●	●	Сиденье класса люкс с водоотталкивающим виниловым покрытием
▲	▲	▲	▲	Сиденье класса люкс с механической подвеской и виниловой обивкой
▲	▲	▲	▲	Сиденье с пневмоподвеской и тканевой обивкой
▲	▲	▲	▲	Сиденье с пневмоподвеской и виниловой обивкой
●	●	●	●	Розетка питания на 12 В/потолочная лампа/отсек для хранения/держатель для напитков
		▲	▲	Система кондиционирования с обогревателем кабины/стеклообогревателем
▲	▲	▲	▲	Обогреватель кабины со стеклообогревателем
▲	▲	▲	▲	Радио AM/FM с настройкой на станции, передающие метеосводки, и дополнительным входным разъемом
		▲	▲	Электрогидравлические (ЭГ) джойстики со схемой ISO
		▲	▲	Опция повышения производительности с ЭГ-джойстиком: выбор схем ISO-H/режим ограничения скорости/настройки скорости отклика стрелы и ковша/настройки приемистости хода/органы управления навесным оборудованием

●	●	●	●	Механические педали и рычаги управления
▲	▲	▲	▲	Механические рычаги управления и педаль газа
▲	▲	▲	▲	Коврики с упором для левой ноги
●	●	●	●	Зеркало заднего вида
▲	▲	▲	▲	Дверь кабины и стеклоочиститель повышенной прочности
▲	▲	▲	▲	Боковые зеркала, закрепленные на стреле
				<b>Погрузочный механизм</b>
●	●	●	●	Механизм блокировки стрелы, активируемый из кабины для отключения погрузочного механизма перед выходом из нее
●	●	●	●	Быстроразъемное соединение John Deere Quik-Tatch™
▲	▲	▲	▲	Соединение Quik-Tatch с приводом
●		●		Стрела John Deere с радиальным подъемом
	●		●	Стрела John Deere с вертикальным подъемом
▲	▲	▲	▲	Включение/отключение гидравлической системы самовыравнивания
		▲	▲	Включение/отключение гидравлической системы самовыравнивания и функция плавности хода
				<b>Другое</b>
●	●	●	●	Удобные передние и задние проушины для транспортировки
●	●	●	●	Экологически безопасные сливы всех баков
▲	▲	▲	▲	Шины 10x16.5 10 PR Galaxy "Beefy Baby III" для тяжелых условий работы (HD) для машин шириной 1,52 м
▲	▲	▲	▲	Опции шин: SKS Extra-Wall, Galaxy Beefy Baby III, Galaxy Hulk и Brawler Solid-Flex
▲	▲	▲	▲	Хромированная выхлопная труба
▲	▲	▲	▲	Задние противовесы (2), 45,36 кг
▲	▲	▲	▲	Комплект одноточечного навесного устройства
▲	▲	▲	▲	Знак тихоходного транспортного средства (SMV)
▲	▲	▲	▲	Запасное колесо с шиной

Полезная мощность двигателя указана для машины в стандартной комплектации, включающей воздушный фильтр, систему выпуска отработавших газов, генератор переменного тока и охлаждающий вентилятор, которая работает в нормальных условиях, предусмотренных стандартами SAE J1349 и DIN 6270B, на топливе № 2-D плотностью 35 градусов API. Полная мощность указана при неработающем охлаждающем вентиляторе. Технические данные и конструкция могут изменяться без уведомления. Где возможно, технические характеристики указаны в соответствии с требованиями стандартов SAE. Если не указано иное, то эти технические характеристики указываются с учетом веса оборудования, входящего в стандартную комплектацию, полного топливного бака и оператора (79 кг).



ДАВАЙТЕ ДЕЛАТЬ БОЛЬШЕ.  
**ВМЕСТЕ.**

НЕВАЖНЫХ РАБОТ НЕ БЫВАЕТ. Ежедневно Вы стремитесь сделать больше, чтобы соответствовать своим высоким стандартам, а для это Вам требуется соответствующая техника. Именно поэтому все машины John Deere проектируются и производятся так, чтобы превзойти все Ваши ожидания с точки зрения эффективности, эксплуатационной надежности и рентабельности.

*Вместе мы достигнем большего. Вместе мы — John Deere.*



**JOHN DEERE**



31.08.2016

DEERE.RU